

ПРОЄКТ  
2023

# МЕТОДИЧНІ РЕКОМЕНДАЦІЇ

з питань формування  
безбар'єрності в туризмі

# Методичні рекомендації з питань формування безбар'єрності в туризмі

## Зміст

<b>I.</b> Загальні положення.....	<b>3</b>
<b>II.</b> Визначення стану безбар'єрності в туризмі.....	<b>5</b>
<b>III.</b> Формування фізичної, цифрової та інформаційної безбар'єрності в туризмі.....	<b>6</b>
1. Рекомендації для готелів та інших засобів розміщення.....	<b>6</b>
2. Рекомендації для об'єктів туристичної інфраструктури на транспортних магістралях.....	<b>8</b>
3. Стратегії покращення веб-доступності під час подорожей.....	<b>9</b>
4. Рекомендації щодо взаємодії з МГН.....	<b>12</b>
<b>Додаток 1.</b> Ознаки безбар'єрності суб'єкту туристичної діяльності.....	<b>16</b>
<b>Додаток 2.</b> Гостинність без бар'єрів. Довідник зі створення безбар'єрного середовища у закладах HoReCa	

# I. Загальні положення

**1.** Ці Методичні рекомендації розроблено на виконання Плану заходів на 2023—2024 роки з реалізації Національної стратегії із створення безбар'єрного простору в Україні на період до 2030 року, затвердженого розпорядженням Кабінету Міністрів України від 25 квітня 2023 року № 372-р, та з урахуванням ДБН В.2.2-40:2018 “Інклюзивність будівель і споруд”, ISO Standard 21902, рекомендації ЮНВТО та інших джерел. Метою рекомендацій є надання методичної допомоги суб'єктам туристичної інфраструктури щодо забезпечення їх доступності, забезпечення рівних можливостей для реалізації туристичних послуг.

**2.** Ці Методичні рекомендації пропонується використовувати суб'єктам, що здійснюють та/або забезпечують туристичну діяльність (далі - суб'єкти туристичної діяльності), при визначенні ключових проблем/бар'єрів в сфері туризму та формування рішень для їх розв'язання/усунення в процесі організації чи безпосереднього надання туристичних послуг (на всьому ланцюгу їх забезпечення).

Ці Методичні рекомендації також рекомендується застосовувати суб'єктам туристичної діяльності при впровадженні заходів з подолання бар'єрів, що виникають під час надання туристичних послуг.

**3.** В цих Методичних рекомендаціях під формуванням безбар'єрності в туризмі рекомендується вважати створення, забезпечення та підтримання відповідних умов доступності, які дозволяють забезпечити рівні можливості для реалізації туристичних послуг.

Доступність має бути забезпечена по всьому ланцюжку надання туристичних послуг, зв'язки між туристичними об'єктами, послугами і розвагами повинні бути добре вивірені і злагоджені. Елементами ланцюжка туристичних послуг є система управління в сфері туризму; інформація для туристів і реклама (інформування, бронювання); міське середовище і архітектура; транспорт і транспортні термінали; проживання, харчування; туристичні об'єкти тощо.

**4.** До цільових груп туристів, на яких направлений особливий фокус уваги в забезпеченні безбар'єрності, рекомендується відносити наступні маломобільні групи населення (далі разом – МГН) - особи, які відчують труднощі при самотійному пересуванні, одержанні послуги, необхідної інформації або при орієнтуванні у просторі:

- особи з інвалідністю;
- особи з тимчасовим порушенням здоров'я;
- громадяни похилого віку;
- вагітні жінки;
- маленькі діти та батьки з дитячими візками;
- люди з багажем;

- люди, які мають великий чи малий зріст чи вагу;
- люди, що користуються допоміжними засобами для пересування (кріслом колісним, милицями, палицями, ціпками, тощо).

Туристичні послуги повинні організовуватися та надаватися із забезпеченням права гендерної рівності жінок та чоловіків, а також із дотриманням прав представників ЛГБТК+ спільноти.

**5.** Учасниками, які задіяні у формуванні та забезпеченні безбар'єрності в туризмі, слід вважати:

- органи державної влади та органи місцевого самоврядування, державні та комунальні заклади, підприємства, установи та організації;
- підприємства транспортної інфраструктури;
- суб'єкти туристичної діяльності;
- персонал, що забезпечує надання туристичних послуг.

**6.** Під час формування безбар'єрності в туризмі рекомендується дотримуватись принципів:

*недискримінації* – рівне ставлення до осіб незалежно від статі, гендерної ідентичності, інвалідності, раси, кольору шкіри, релігії, політичних чи інших переконань, національного чи соціального походження, належності до національних меншин, майнового стану або за іншою ознакою;

*толерантності* – повага до свободи іншої особи, її поглядів, думок, поведінки, розуміння та прийняття людської різноманітності, форм самовираження особи і способів вияву її індивідуальності;

*інклюзивності* – розширення можливостей осіб чи груп осіб щодо забезпечення їх рівного доступу до ресурсів та подорожей, забезпечення рівної можливості отримання туристичних послуг.

**7.** При формуванні безбар'єрності у туристичній сфері рекомендується враховувати такі складові:

1) фізична безбар'єрність (транспортна безбар'єрність, доступність земельних ділянок, під'їзних шляхів, шляхів пішохідного руху територіями, загальна доступність до будівлі та приміщення, наявність необхідних технічних приладів/засобів, доступність санітарних вузлів/ванних кімнат для осіб з інвалідністю, універсальний дизайн, використання піктограм міжнародного символу доступності, несегрегація тощо);

2) цифрова безбар'єрність (доступність веб-сайту надавача туристичних послуг, інших інформаційно-комунікаційних систем, що використовуються тощо);

3) інформаційна безбар'єрність (вільний доступ туриста до інформації в різних форматах (усний, письмовий, електронний, друкований, використання шрифту Брайля та інший), використання універсального дизайну, зручних каналів комунікації тощо);

4) організаційно-культурна безбар'єрність (коректна взаємодія, відсутність/мінімізація конфліктних ситуацій, сприятливий психологічний клімат гостинності, несегрегація тощо).

## II. Визначення стану безбар'єрності в туризмі

**1.** Для визначення стану безбар'єрності в туризмі ДАРТ спільно з обласними, Київською міською державними (військовими) адміністраціями, органами місцевого самоврядування проводить збір, систематизацію та аналіз інформації про стан фізичної доступності будівель і споруд, що використовуються суб'єктами туристичної діяльності для надання послуг з розміщення, курортних закладів, приміщень, в яких провадять свою діяльність туроператори, об'єктів туристичної інфраструктури на транспортних магістралях шляхом заповнення анкети-опитувальника суб'єктами туристичної діяльності, а також земельних ділянок.

**2.** Опитування рекомендується проводити серед усіх суб'єктів туристичної діяльності шляхом застосування засобів комунікаційного зв'язку.

Рекомендована методологія проведення опитування та опрацювання його результатів, а також орієнтовний перелік запитань опитування наведений у додатку 1 до цих Методичних рекомендацій.

**3.** ДАРТ за результатами обробки отриманих даних опитування узагальнює дані та оприлюднює інформацію про стан фізичної доступності готелів, інших об'єктів, призначених для надання послуг з розміщення, курортних закладів, приміщень, в яких провадять свою діяльність туроператори, об'єктів туристичної інфраструктури на транспортних магістралях.

**4.** За потреби під час організації, проведення, узагальнення результатів опитування та підготовки інформації до оприлюднення слід залучати до організаційних заходів інших зацікавлених суб'єктів.

**5.** Отримані під час визначення стану безбар'єрності в туризмі результати та дані ДАРТ слід зберігати і використовувати для порівняння з наступним періодом дослідження для визначення динаміки змін.

# III. Формування фізичної, цифрової та інформаційної безбар'єрності в туризмі

Для цільових груп туристів має бути забезпечений безперебійний ланцюжок мобільності. Усі ланки ланцюга мобільності мають бути доступними для людей з числа МГН, щоб отримання туристичних послуг було безперешкодним.

## 1. Рекомендації для готелів та інших засобів розміщення

Готелі та аналогічні засоби розміщення незалежно від форм власності та відомчої належності мають дотримуватися вимог до облаштування відповідно до ДБН В.2.2-40:2018 “Інклюзивність будівель і споруд” (вимоги до: сходів та пандусів, дверей, санітарно-гігієнічного приміщення, ліфта, автостоянки, зони обслуговування).

*Основні вимоги:*

- Спеціально обладнані та позначені паркомісця для МГН. Рекомендується розміщувати поблизу входу до будівель і споруд, але не далі ніж 50 м. Ширина зони для паркування не менше ніж 3,5 м. Слід виділяти не менше ніж 10 % паркомісць (не менше одного місця) та позначати їх піктограмами міжнародного символу доступності.
- Відповідне облаштування пандусів, спеціальних підйомників та інших засобів доступності для людей з порушеннями опорно-рухового апарату (відповідно до розділів 5 та 6 ДБН В.2.2-40:2018 “Інклюзивність будівель і споруд”).
- Наявність у зовнішніх пандусах двобічної огорожі з поручнями на висоті 0,7 і 0,9 м.
- Вхід до готелю повинен бути пристосований до потреб осіб з інвалідністю та інших МГН (відповідно до розділу 6 ДБН В.2.2-40:2018 “Інклюзивність будівель і споруд”). Вхідні двері мають бути без порогів.
- Служба приймання повинна мати спеціальне місце для обслуговування особи, що рухається на кріслі колісному.
- Облаштування кабіни ліфта тактильними позначками, які дублюють текстову інформацію.
- Кабіна ліфта повинна мати внутрішні розміри не менше ніж: ширина - 1,1 м; глибина - 1,4 м.
- У загальнодоступній частині готелю повинна бути належної нормативної доступності громадська вбиральня пристосована для потреб МГН. Універсальна кабіна туалету загального користування повинна мати розміри не менше ніж: ширина - 1,65 м, глибина - 1,8 м. Двері завширшки 0,9 м мають відчинятися назовні.
- У громадських приміщеннях (вестибюль, холи, приміщення для харчування тощо) потрібно визначити місця для особи, що рухається

на кріслі колісному. Місця для користувачів крісел колісних розраховуються з параметрів: ширина крісла колісного 0,8 м, довжина 1,2 м. Площа для маневрування 1,5 м×1,5 м.

- Готелі усіх категорій повинні мати щонайменше один номер, пристосований до потреб особи з інвалідністю.
- Нормативна відповідність вбиральні для МГН, а саме: наявність поручнів, що відкидаються, які не заважають просторовому користуванню (рекомендація встановлювати відкидні поручні, які економлять місце).
- Розміщення дзеркал на відповідній висоті, що дає змогу МГН користуватися ними за призначенням.
- Рукоийник у вбиральні, з наявним простором під ним, що не заважає його використанню користувачу крісла колісного (знизу простір - 0,7 м, верхня площина на висоті 0,8-0,85 м).
- Душові кабінки без піднятих бортів.
- Наявність стаціонарного сидіння в душі, яке має кріпитися до стіни (заввишки 0,45 м).
- Додаткові поручні біля ліжка.
- Наявність контрастного контуру дверного прорізу, що допомагає людині з порушенням зору відрізнити де знаходяться двері.
- Маркування скляних поверхонь, дверей, вікон, скляних стін контрастним елементом (до прикладу, фірмовий знак, або наліпка), що допомагає сприйняттю для людей з порушеннями зору.
- Кімнати грудного вигодовування / дитячі кімнати (для приміщень), місця для розміщення дитячих візочків.
- Облаштування приміщень піктограмами міжнародного символу доступності та дублювання інформації шрифтом Брайля.

Готелі повинні пропонувати номери з обладнанням, пристосованим для використання людьми з порушенням слуху та/або зору. Пристосувати номери до звукової та видимої сигналізації, а також до пристроїв видимого сповіщення для сповіщення гостей про вхідні телефонні дзвінки та стуки в двері чи дзвінки.

У посадовій інструкції персоналу необхідно включити пункт про допомогу людям з МГН. Стимулювати профільні навчання персоналу. Ознайомити працівників із загальними правилами етикету при спілкуванні з людьми з інвалідністю, які вони можуть використовувати, щоб надати послуги населенню, в залежності від конкретної ситуації.

Системи бронювання повинні мати всю необхідну інформацію про ступінь доступності зручностей і послуг, які пропонуються особам з інвалідністю, щоб полегшити їм процес вибору і бронювання. Інформація повинна надаватися в візуальному і аудіо форматі, використання шрифту Брайля, можливість сенсорного та голосового вводу тощо.

У засобах розміщення повинні приймати собак-поводирів і забезпечувати їх усім необхідним.

## 2. Рекомендації для об'єктів туристичної інфраструктури, у тому числі на транспортних магістралях

Об'єкти туристичної інфраструктури на транспортних магістралях мають дотримуватися вимог до облаштування відповідно до ДБН В.2.2-40:2018 "Інклюзивність будівель і споруд" (вимоги до: сходів та пандусів, дверей, санітарно-гігієнічного приміщення, ліфта, автостоянки, зони обслуговування).

### ВИМОГИ ДО ЕЛЕМЕНТІВ, ЩО ФОРМУЮТЬ БЕЗБАР'ЄРНИЙ ПРОСТІР

Назва елемента

Вимоги

Інформація і реклама

В інформаційному та рекламному забезпеченні суб'єкта туристичної діяльності мають використовуватися різні способи донесення інформації з метою охоплення всіх груп туристів. Зокрема, інформація повинна надаватися в візуальному і аудіо форматі, використання шрифту Брайля, можливість сенсорного та голосового вводу тощо. Інформаційні таблички повинні бути розташовані на зручній для вільного зорового сприймання висоті 1,2-1,6 м.

Туристичні буклети та інші рекламні матеріали повинні містити чітку інформацію про доступність послуг і зручностей, бажано з використанням міжнародних символів, які легко зрозуміти.

Транспорт

Пасажирський транспорт, в тому числі приватні автомобілі, які здаються в оренду, автобуси, таксі, трамваї, фунікулери, поїзди, пороми і круїзні кораблі, повинен бути створений так, щоб він був безпечним, комфортним і рівнодоступним для цільових груп туристів. На пішохідних переходах повинні бути світлофори з візуальним і звуковим сповіщенням, щоб люди з порушенням зору та слуху могли безпечно ними скористатися. Доступ до транспортних засобів повинен бути максимально простим, а допомога асистентів - доступною при необхідності. Облаштовані транспортні зупинки та доступ до них.

Харчування

Заклади громадського харчування мають забезпечувати доступність входу в приміщення, дизайн меблів з урахуванням потреб людей, що пересуваються на кріслах колісних, стійки різної висоти, меню з легко читаним текстом, на абетці Брайля або в альтернативному форматі (через сайт або мобільний додаток), доступні вбиральні.



Туристичні об'єкти	Власники або адміністратори туристичних об'єктів, які відкриті для відвідування, повинні забезпечити доступність об'єкта для відвідувачів з інвалідністю, в тому числі за допомогою підйомників і пандусів, де це необхідно. В театрах і кінотеатрах необхідно передбачити спеціальні місця або зони для розміщення гостей, що користуються кріслами колісними, а також спеціальні навушники або індукційні петлі для людей з порушеннями слуху.
Екскурсії	Екскурсійні автобуси повинні бути оснащені всім необхідним для обслуговування осіб з інвалідністю/МГН, також під час екскурсій інформація повинна надаватися в аудіо і відео форматах, а також в інших формах, які підходять людям з порушенням зору і слуху. За можливості, організатори туру повинні наймати перекладача жестової мови для людей з порушенням слуху та / або надавати друковані матеріали з інформацією про відвідувані об'єкти.
Персонал	У посадовій інструкції персоналу необхідно включити пункт про допомогу людям з МГН. Стимулювати профільні навчання персоналу. Ознайомити працівників із загальними правилами етикету при спілкуванні з людьми з інвалідністю, які вони можуть використовувати, щоб надати послуги населенню, в залежності від конкретної ситуації.

У загальнодоступних місцях повинні бути належної нормативної доступності громадські вбиральні пристосовані для потреб МГН, в тому числі кімнати грудного вигодовування / дитячі кімнати (для приміщень), місця для розміщення дитячих візочків.

### **3. Стратегії покращення веб-доступності під час подорожей**

Щоб покращити веб-доступність під час подорожей, постачальники туристичних послуг мають провести перевірку доступності своїх веб-сайтів та впровадити:

- альтернативний текст для зображень;
- доступні форми та елементи керування;
- забезпечити доступність клавіатури;
- використання чітких і легких для читання шрифтів;
- забезпечення високого контрасту кольорів;
- надання титрів і транскриптів до відео.

## РІШЕННЯ ЩОДО ДИЗАЙНУ ВЕБ-САЙТІВ

Необхідно:

### ДИЗАЙН ДЛЯ КОРИСТУВАЧІВ З РОЗЛАДОМ АУТИСТИЧНОГО СПЕКТРУ (АУТИЗМ)

- використовувати прості кольори
- писати простою мовою
- використовувати прості речення та маркери
- зробити кнопки описовими (наприклад: Прикріпити файли)
- створювати прості та послідовні макети

Не треба:

- використовувати яскраві контрастні кольори
- використовувати звороти мови та ідіоми
- створювати текстову стіну
- робити кнопки незрозумілими (наприклад: Натисніть тут)
- створювати складні макети

### ДИЗАЙН ДЛЯ КОРИСТУВАЧІВ ЕКРАННИХ ПРОГРАМ

- описувати зображення та надавати стенограми для відео
- дотримуйтеся лінійного, логічного макета
- структурувати вміст за допомогою HTML5
- створювати лише для використання клавіатури
- описуйте посилання та заголовки (наприклад: Зв'яжіться з нами)

- відображати інформацію лише в зображенні чи відео
- розподіляти вміст по всій сторінці
- покладатися на розмір і розташування тексту для структури
- примусове використання миші або екрана
- писати неінформативні посилання та заголовки (наприклад: Натисніть тут)

### ДИЗАЙН ДЛЯ КОРИСТУВАЧІВ З ПОРУШЕННЯМ ЗОРУ

- використовувати хороші контрастні та читабельні розміри шрифту
- публікувати всю інформацію на веб-сторінках (HTML)
- використовувати поєднання кольорів, форм і тексту
- дотримуватись лінійного, логічного макета і гарантувати, що текст буде плавним і видимим, якщо його буде збільшено до 200%
- розмістити кнопки та сповіщення в контекст

- використовувати низькі колірні контрасти та малий розмір шрифту
- приховувати інформацію в завантаженнях
- використовувати лише колір, щоб передати значення
- розповсюджувати вміст по всій сторінці та змушувати користувача прокручувати горизонтально, коли текст збільшено до 200%
- відокремлювати дії від їх контексту

## ДИЗАЙН ДЛЯ КОРИСТУВАЧІВ ЗІ СТІЙКИМИ ПОРУШЕННЯМИ

- розробити великі клікабельні кнопки
- розташовувати поля на достатній відстані
- дизайн для використання лише з клавіатури або мовлення
- дизайн з урахуванням мобільних і сенсорних екранів
- забезпечити ярлики

- вимагати точності дій
- поля взаємодії розташовувати надто близько один до одного
- створювати динамічний вміст, який вимагає багато рухів миші
- робити короткий тайм-аут вікон
- втомлювати користувачів великою кількістю тексту та прокручування

## ДИЗАЙН ДЛЯ КОРИСТУВАЧІВ З ПОРУШЕННЯМ СЛУХУ

- писати простою мовою
- використовувати субтитри або надавати стенограми для відео
- використовуйте лінійний, логічний макет
- розділяти вміст на підзаголовки, зображення та відео
- дозволити користувачам запитувати бажану комунікаційну підтримку під час бронювання зустрічей

- використовувати складні слова чи звороти мови
- розміщати вміст лише в аудіо або відео
- складати складні макети та меню
- змушувати користувачів читати довгі блоки вмісту
- не робіть телефон єдиним засобом зв'язку для користувачів

## ДИЗАЙН ДЛЯ КОРИСТУВАЧІВ З ДИСЛЕКСІЄЮ

- використовувати зображення та діаграми для підтримки тексту
- вирівнювати текст ліворуч і зберігати послідовний макет
- розглянути можливість виробництва матеріалів в інших форматах (наприклад, аудіо та відео)
- тримайте зміст коротким, ясним і простим
- дозволяти користувачам змінювати контраст між фоном і текстом

- використовувати великі блоки важкого тексту
- підкреслювати слова, використовувати курсив або писати великими літерами
- змушувати користувачів запам'ятовувати речі з попередніх сторінок (надавати нагадування та підказки)
- покладатись на точне написання (використовуйте авто виправлення або надавайте пропозиції)
- поміщати забагато інформації в одному місці

## 4. Рекомендації щодо взаємодії з МГН

### Рекомендовані настанови щодо взаємодії з особами з інвалідністю

1. Розмовляючи з особою з інвалідністю не акцентуйте увагу на її інвалідності та уникайте висловлення припущень про те, що ця особа може або не може зробити, та рекомендацій, у який спосіб їй виконувати поставлене завдання.

2. Якщо до вашої комунікації з особою з інвалідністю залучена третя сторона (наприклад, сурдоперекладач), звертайтеся безпосередньо до особи з інвалідністю та, за потреби, уточнюйте інформацію.

3. Якщо ви комунікуєте з особою з порушеннями мовлення і не зрозуміли сказаного нею, зверніться з проханням повторити репліку, уникаючи власних припущень та тлумачень її слів.

4. Звертаючись до особи з інвалідністю не забувайте встановити належний контакт з цією особою. Якщо ви розмовляєте з особою з порушеннями зору обов'язково вкажіть на себе на початку розмови та повідомте, коли йдете.

5. Якщо ви хочете привернути увагу особи з порушеннями слуху – обережно торкніться її плеча або руки. Встановіть зоровий контакт, тримайте руки подалі від обличчя та використовуйте короткі прості речення.

6. Під час розмови з особою, яка користується кріслом колісним, за можливості, поставте себе на рівень очей цієї особи.

7. Пам'ятайте про мову, яку ви використовуєте. Говорячи про особу з інвалідністю, користуйтеся мовою орієнтованою на цю особу. Уникайте негативних висловлювань або таких, що характеризують особу як жертву, наприклад, «страждає» або «захворів».

8. Пристрої пересування, такі як крісло колісне або тростина, є особистим простором для осіб з інвалідністю. Не беріть особу за руку, не торкайтеся її тіла чи допоміжного пристрою якщо вона вас про це не просить. Якщо бажаєте допомогти, запитайте чи особа потребує та погоджується на вашу допомогу.

### Рекомендації щодо взаємодії з людьми з психічними/інтелектуальними порушеннями (наприклад, Синдром Дауна, Фрагільний Х, Прадера-Віллі, Сміта-Магеніса).

1. *Посміхніться!*

Посмішка може заспокоїти вашого співрозмовника. Майте на увазі, що завдяки міміці ми можемо викликати емоції.

2. *Залишайтеся природними*

Зустрічаючись з людиною з психічними/інтелектуальними порушеннями, краще всього звертатися до неї так само, як і до будь-кого. Використовуючи теплий тон, позбавлений жалю.

3. *Не інфантилізуйте свого співрозмовника*

Залишайтеся шанобливими за будь-яких обставин, навіть якщо їх поведінка може здатися вам дитячою.

4. *Будьте терплячі*

Не поспішайте, щоб по-справжньому вислухати людину перед вами. Нехай людина говорить і реагує у своєму власному темпі. Також будьте терплячими, коли інформуєте або направляєте людину з порушенням розумового розвитку.

*5. Використовуйте просту та зрозумілу мову*

Вибір мови, позбавленої технічних і спеціальних термінів або непотрібних деталей, допоможе вам донести своє повідомлення.

*6. Додайте інші засоби спілкування*

Написаний текст, зображення чи навіть мова тіла можуть бути корисними, коли людині перед вами важко зрозуміти вас або запам'ятати інформацію.

*7. Запропонувати допомогу*

Звичайно, ви можете запропонувати допомогу, але не ображайтеся, якщо відповідь буде негативною. Людина з психічними/інтелектуальними порушеннями справді може бути автономною відповідно до ситуації та своїх можливостей, тому краще не нав'язувати свою допомогу, навіть якщо ви маєте добрі наміри.

*8. Не ображайтесь*

Деяка поведінка чи ставлення можуть здаватися вам дивними, але не варто ображатися.

*9. Система вивісок*

Впровадження простої, але ефективною системи вивісок із кольоровими піктограмами та простими для розуміння словами сприяє залученню людей з порушенням розумового розвитку до закладів, відкритих для громадськості.

**Рекомендовані настанови щодо взаємодії з людьми з інвалідністю/МГН**

*1. Відведіть своїх клієнтів з інвалідністю/МГН до пріоритетної лінії*

Перебування в черзі може бути надзвичайно виснажливим для людей з інвалідністю/МГН, особливо для тих, кому важко стояти. Носити їх вагу на ходулях або ходунках може бути виснажливим. Якщо вони цього не бачили, обов'язково повідомте їм, де знаходиться лінія пріоритету.

*2. Запропонуйте місце*

Якщо людям, яким важко стояти на місці, потрібно чекати в черзі, обов'язково запропонуйте їм місце.

*3. Поставте себе на їхній рівень, щоб легко з ними спілкуватися*

Якщо вам потрібно довго поговорити з людиною з інвалідністю, краще сісти. Ця ситуація буде набагато комфортнішою для вас обох. Щоб стійки реєстрації були доступними, усі вони повинні мати опущену стійку. Це забезпечує прямий візуальний контакт з користувачами крісел колісних та людьми невеликого зросту. Якщо на вашій стійці реєстрації немає опущеної стійки, не соромтеся обійти її.

*4. Виберіть оптимізований маршрут*

Якщо вам потрібно розповісти людині з інвалідністю/МГН, як дістатися до послуги, яку надає ваше місце проведення, будьте обережні, щоб вибрати маршрут без будь-яких перешкод. Проведіть їх туди, де розташовані ліфти та автоматичні двері. Переконайтеся, що на маршруті немає сходів, крутих схилів, а також пухкої або слизької землі.

#### *5. Запропонуйте допомогу*

Акцент робиться на «пропонуванні», а не на «нав'язуванні». Але якщо обраний маршрут виявляє труднощі (крутий схил, високий поріг, сипучий ґрунт, перехресний нахил), то ваша допомога, ймовірно, буде вітатися. Якщо для цього вам потрібно штовхати користувача крісла колісного, просто дочекайтеся, поки він на це погодиться. Не спирайтеся на їх крісло колісне. Вибирайте менш вибоїсті маршрути, уникайте різких рухів і заздалегідь розкажіть їм про маневри, які вам потрібно зробити. Щоб пройти сходинку або підйом, поверніть крісло колісне, злегка нахиліть її та обережно потягніть на себе.

#### *6. Розгорніть пандус*

Якщо місце, де ви працюєте, недоступне на рівні землі та не обладнане постійним пандусом, знімний пандус для користувачів крісел колісних може бути простим у використанні. Вона повинна мати кнопку виклику на рівні вхідних дверей, щоб люди, які цього потребують, могли повідомити про свою присутність. Ми рекомендуємо вам ознайомитися з тим, як працює цей пандус, щоб бути готовими, якщо виникне така необхідність.

#### *7. Будьте терплячі*

Людина з інвалідністю/МГН може рухатися повільніше. Уникайте прояву будь-якого нетерпіння, це може змусити їх відчувати більше занепокоєння та збентеження. Запропонуйте допомогу, якщо можете. А якщо у них є порушення мовлення, нехай закінчують речення, щоб уникнути непорозумінь. Не соромтеся змусити їх повторити, якщо необхідно.

#### *8. Приймайте службових собак, не обговорюючи це*

Службові собаки для людей з інвалідністю та собаки-поводирі для незрячих можуть мати доступ до всіх громадських місць без додаткової плати та без обов'язку носити намордник. Нехай заходять разом зі своїми господарями, вони знають, як поводитися.

### **Рекомендовані настанови щодо взаємодії з людьми з інвалідністю, щоб вона відчула себе бажаною**

#### *1. Залишайтеся природними*

Ви повинні усвідомити, що людина перед вами, перш за все, людина з такими ж потребами, як і будь-хто інший. Вам потрібно просто привітатися та почати розмовляти з людиною перед вами.

#### *2. Ставте запитання*

Просто запитайте людину, з якою ви розмовляєте, що ви можете зробити для неї. Вони найкраще знають, як вам це пояснити.

#### *3. Не думайте за них*

Оскільки ми хочемо робити все правильно, ми часто схильні передбачати, що скаже або зробить людина з інвалідністю. Існує велика

ймовірність, що ви не відповідатиме їхнім очікуванням, і це може викликати розчарування, яке може зробити людину з інвалідністю агресивною щодо вас! Дайте їм час висловитися.

*4. Пропонуйте свою допомогу, не нав'язуйте її*

Деякі люди з інвалідністю не наважуються просити про допомогу. Ви полегшите їм завдання, якщо пропозиція допомогти надійде від вас. Але робіть це відкрито, щоб людина, з якою ви розмовляєте, могла сміливо сказати вам, потрібна вона їй чи ні.

*5. Переконайтеся, що ви розмовляєте з людиною з інвалідністю перед будь-чим іншим*

Якщо людина з інвалідністю перебуває з кимось на кшталт опікуна, це не обов'язково означає, що вона не може з вами спілкуватися. Просто поговоріть з ними безпосередньо. Опікуни, з якими вони перебувають, звичайно, візьмуть участь в бесіді, якщо це необхідно.

*6. Не ображайтеся, якщо якась поведінка здається вам дивною*

7. Не гладьте собаку, не спитавши попередньо її господаря

Особливо це стосується собак-поводирів або службових собак. Погладжування під час роботи може відволікти їх і тим самим наражати на небезпеку людей, яких вони супроводжують.

### **Рекомендовані настанови щодо взаємодії з людьми з порушенням слуху**

1. Забезпечте хороше освітлення та відсутність підсвічування, особливо за стійкою реєстрації.

2. Якщо можливо, зробіть дубляж звукових повідомлень доступним за допомогою візуального дисплея з текстом, а також зображеннями та піктограмами.

3. Використовуйте системи підсилення або систему індукційної петлі, щоб покращити якість звуку для людей, які користуються слуховими апаратами.

4. Надайте папір або смартфон, щоб писати чи малювати, за потреби.

5. Надайте відповідні візуальні засоби: вивіски, письмові документи, діаграми, візуальні посібники мовою жестів тощо.

6. Говоріть безпосередньо з людиною, навіть якщо вона в супроводі.

7. Не потрібно кричати чи підвищувати голос. Це спотворює артикуляцію.

8. Встаньте навпроти людини з порушенням слуху, але не проти світла, щоб людина бачила ваші губи під час розмови.

9. Висловлюйтеся чітко, робіть паузи, щоб побачити, чи людина розуміє вас.

10. Використовуйте загальний словниковий запас, уникаючи гри слів і виразів.

11. За потреби переформулюйте, використовуючи синоніми.

12. Перевірте розуміння повідомлення: остерігайтеся непорозумінь!

## ДОДАТОК 1

### ДО МЕТОДИЧНИХ РЕКОМЕНДАЦІЙ З ПИТАНЬ ФОРМУВАННЯ БЕЗБАР'ЄРНОСТІ В ТУРИЗМІ ПРИКЛАД РЕКОМЕНДОВАНОГО ПЕРЕЛІКУ ОЗНАК (ЧЕК-ЛИСТА) ДЛЯ ОЦІНКИ ФІЗИЧНОЇ БЕЗБАР'ЄРНОСТІ В ТУРИЗМІ

#### ОЗНАКИ БЕЗБАР'ЄРНОСТІ СУБ'ЄКТА ТУРИСТИЧНОЇ ДІЯЛЬНОСТІ

Питання	Так	Ні	Інше (за бажанням)
Вид суб'єкта: <ul style="list-style-type: none"><li>• готель</li><li>• інший об'єкт, призначений для надання послуг з розміщення</li><li>• курортний заклад</li><li>• об'єкт туристичної інфраструктури на транспортних магістралях</li></ul>			
Наявність у суб'єкта документа, який підтверджує його відповідність хоча б одному з таких документів ДБН В.2.2-40:2018 "Інклюзивність будівель і споруд" або ISO Standard 21902			
Суб'єкт туристичної діяльності застосовує міжнародні символи доступності для осіб з інвалідністю			
Суб'єкт туристичної діяльності передбачив відокремлені місця для паркування транспортних засобів осіб з інвалідністю (за наявності парковки)			
Чи вхід на територію безпроблемний?: <ul style="list-style-type: none"><li>• ширина хвіртки мінімально 90 см;</li><li>• відсутність в проході сходів чи порогів тощо;</li><li>• відсутність бар'єрів (наприклад, бордюрів) в місцях перетину тротуару із заїздом у ворота</li></ul>			



Сходи, на вході до будівлі, безпечні (не слизькі), прості у користуванні, їх початок та закінчення мають контрастне маркування (за наявності сходів)			
Сходи, на вході до будівлі, облаштовані пандусом, що має поручні з обох боків, в тому числі простір для маневрування крісла колісного (за наявності сходів)			
Суб'єкт туристичної діяльності має наявні підйомні механізми чи інші прилади розумного пристосування біля сходів (у разі відсутності пандусу)			
Суб'єкт туристичної діяльності має ліфт, що функціонує (за наявності технічної можливості розміщення ліфту у будівлі)			
Ліфт оснащений сигналами звукового супроводу та дублювання позначень поверхів шрифтом Брайля (за наявності технічної можливості розміщення ліфту у будівлі)			
Будь-які прозорі конструкції на шляхах руху до будівлі мають відповідне контрастне маркування (у разі наявності таких конструкцій)			
Наявність порогів не вище, як 2,0 см?			
Суб'єкт туристичної діяльності застосовує вказівні таблички шрифтом Брайля (біля кожних дверей)			
Обладнаний номер для осіб з інвалідністю			
Наявна доступна універсальна кабіна туалету (вбиральня) оснащена: <ul style="list-style-type: none"> <li>• поручнями;</li> <li>• поворотним чи відкидним сидінням;</li> <li>• раковиною;</li> <li>• унітазом з функцією біде або змішувачем з гігієнічним душем</li> <li>• столиком/поличкою для сповивання</li> </ul>			

Адаптований сайт для забезпечення інформаційної безбарєрності			
Система безпеки і евакуації доступна для усіх осіб з МГН			
Шляхи евакуації в будівлі є доступними для осіб з інвалідністю			
Чи обізнаний персонал з правилами та етикетом приймання осіб з МГН			

*Примітки. Для зручності збору та опрацювання рекомендуємо використовувати електронну форму збору та систематизації даних (гугл форми, гугл таблиці).*



**безбар'єрність**



**фізична  
безбар'єрність**



**ORFO** universal design  
& inclusive spaces



**Львівська  
міська  
рада**

**Львівський  
ТУРИСТИЧНИЙ  
ОФІС**



**ДАРТ**


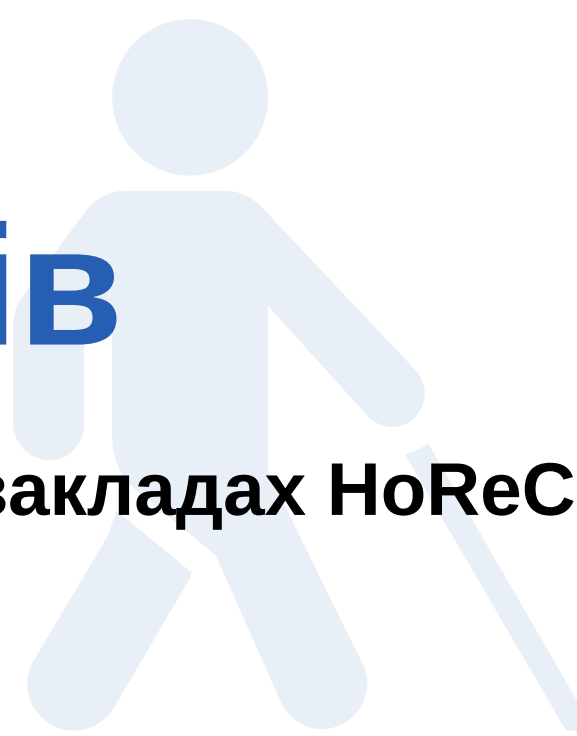


# Гостинність без бар'єрів

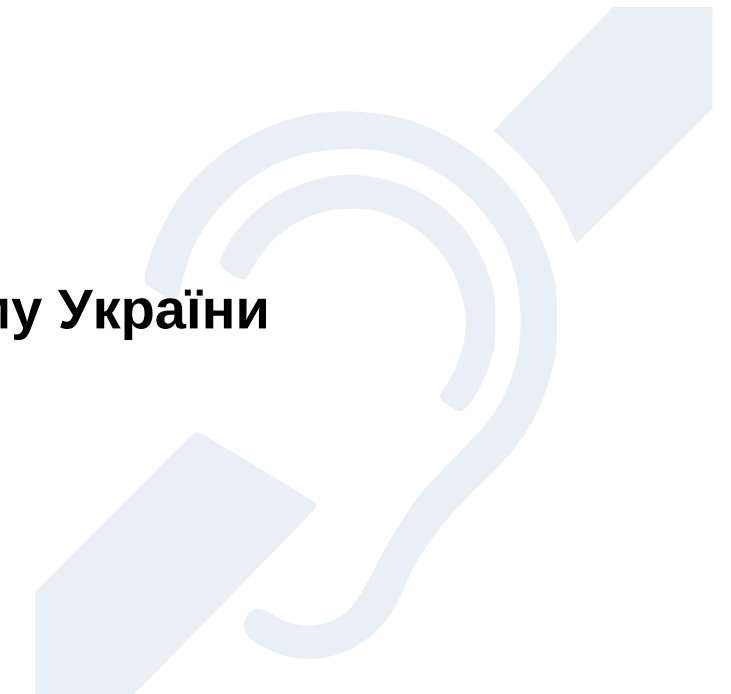

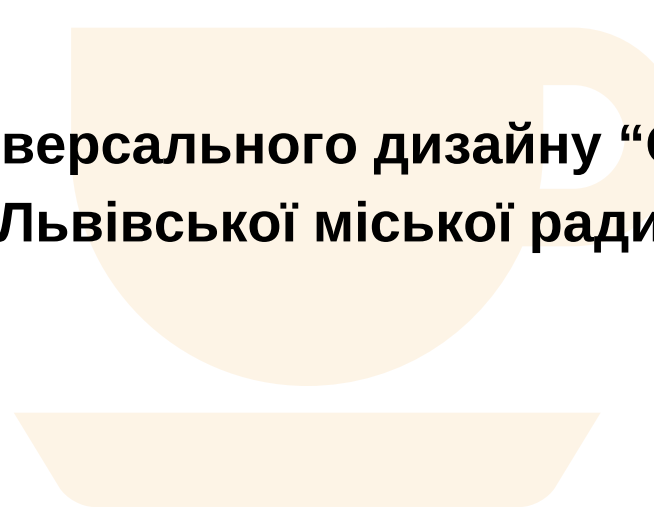

**Довідник зі створення безбар'єрного середовища у закладах HoReCa**



**Довідник розроблено студією універсального дизайну "ORFO"  
за сприяння управління туризму Львівської міської ради та Державного агентства розвитку туризму України**



**Київ, 2023**



# Зміст

<b>Вступне слово</b>	<b>5</b>	Головний вхід	29
<b>Визначення скорочень</b>	<b>6</b>	<b>Лобі</b>	<b>44</b>
<b>Примітки від розробників</b>	<b>6</b>	<b>Горизонтальні комунікації</b>	<b>48</b>
<b>Основні принципи інклюзивності просторів і послуг</b>	<b>7</b>	Проходи	49
<b>Паркування</b>	<b>8</b>	Двері	54
<b>Прилегла територія</b>	<b>13</b>	Дверна фурнітура	60
Пішохідні шляхи	15	<b>Вертикальні комунікації</b>	<b>62</b>
<b>Вхід у будівлю</b>	<b>19</b>	Сходи	63
Пандус	20	Внутрішній пандус	67
Підйомник	26	Внутрішній підйомник	70

# Зміст

Ліфт	74	<b>Візуальні елементи доступності</b>	<b>142</b>
<b>Стійка реєстрації</b>	<b>78</b>	Інформаційні таблички	143
Доступність для людей з порушенням слуху	86	Розміри літер і графічних символів	146
<b>Інклюзивний номер</b>	<b>90</b>	Контрастність	147
<b>Ванна кімната</b>	<b>98</b>	Зовнішні вивіски та вказівники	148
<b>Вбиральня загального користування</b>	<b>110</b>	Внутрішні вказівники	154
<b>Самообслуговування</b>	<b>121</b>	План приміщення	158
<b>Барна стійка</b>	<b>128</b>	Піктограми	159
<b>Меблі</b>	<b>132</b>	<b>Тактильні елементи доступності</b>	<b>160</b>
<b>Басейн</b>	<b>139</b>	Тактильні смуги	162

# Зміст

Тактильні позначки	165
Мнемосхема	166
Інформаційні тактильні таблички	167
<b>Кращі практики інклюзивності</b>	<b>171</b>
Веб-доступність	172
Можливість онлайн бронювання інклюзивного номера	173
Інформація про доступність на веб-сайті	174
Інклюзивне меню	175
Персонал	176
Основи коректної комунікації	120

## **Вступне слово**

**14 квітня 2021 року Кабінетом міністрів України було схвалено "Національну стратегію із створення безбар'єрного простору в Україні на період до 2030 року". Метою Стратегії є створення безперешкодного середовища для всіх груп населення, забезпечення рівних можливостей кожній людині реалізовувати свої права, отримувати послуги нарівні з іншими.**

**Доступність потрібна не лише людям з інвалідністю та іншим представникам так званих маломобільних груп населення. Інклюзивний, позбавлений бар'єрів простір є зручним та комфортним для всіх і кожного. Важливо, щоб до впровадження безбар'єрних практик у громадах були долучені не лише органи державної влади та місцевого самоврядування, але й представники бізнес-середовища. Інвестування в інклюзивні трансформації не повинні відбуватися примусово, а мають стати результатом свідомої позиції підприємців, що поєднує елементи соціальної відповідальності та економічної доцільності.**

**Цей Довідник розроблено на основі чинних державних будівельних норм з інклюзивності та кращих світових практик доступності у туристичній сфері. Він містить усю необхідну інформацію для створення безбар'єрного середовища в готелях, ресторанах, кав'ярнях та інших закладах, що формують міську інфраструктуру гостинності.**

**Публікація розрахована на менеджерів та персонал закладів "HoReCa", для яких він стане ефективним інструментом оцінки доступності та удосконалення простору, а також на архітекторів-проектувальників і дизайнерів інтер'єру, долучених до створення готелів, ресторанів, кав'ярень, бістро тощо.**

**Користування Довідником не вимагає спеціальної освіти, що робить його універсальним джерелом знань у сфері інклюзивності будівель та розвитку безбар'єрного туризму.**

## Визначення скорочень

**ДБН** - державні будівельні норми.

**ДСТУ** - державний стандарт України.

**МГН** - маломобільні групи населення - особи, які відчують труднощі при самостійному пересуванні, одержанні послуги, необхідної інформації або при орієнтуванні у просторі, а саме: вагітні жінки; діти до 7 років та люди, які їх супроводжують; люди старшого віку; люди з постійними чи тимчасовими функціональними порушеннями; люди з інвалідністю; люди з тимчасовою травмою чи хворобою; люди з нестандартними розмірами тіла (маса тіла, зріст); люди, які протягом певного часу можуть бути неуважними; люди з валізою; люди з велосипедом; люди з собакою

**LRV (light reflectance value - показник відбиття світла)** - здатність поверхні певного кольору відбивати світло. Чим більшим є показник відбиття світла, тим вищою є контрастність.

## Примітки від розробників

Усі схеми виконано на основі ДБН В.2.2-40:2018 "Інклюзивність будівель і споруд. Основні положення" та ДСТУ Б ISO 21542:2013 "Будинки і споруди. Доступність і зручність використання побудованого життєвого середовища".

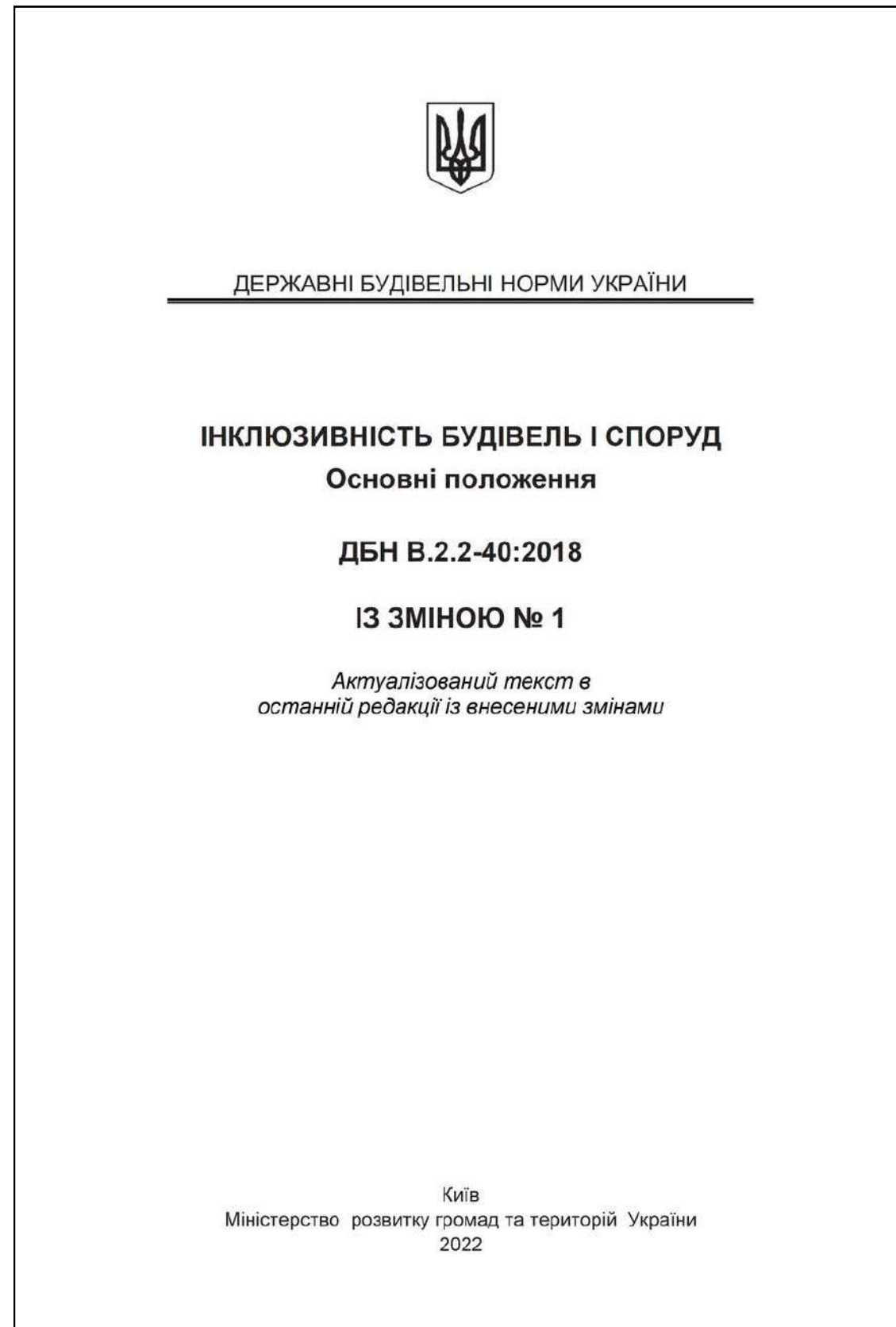
Усі розміри на поданих схемах наведено у міліметрах.



# Основні принципи інклюзивності просторів і послуг

Відповідно до ДБН В.2.2-40:2018 "Інклюзивність будівель і споруд. Основні положення", доступність для МГН повинна забезпечуватися:

- фізичною можливістю і зручністю потрапляння та пересування об'єктом, прилеглою територією, отриманням послуг
- фізичною безпекою при потраплянні на об'єкт та пересуванні в ньому, прилеглою територією, отриманням послуг
- можливістю вільного отримання інформації про об'єкт та послуги, що надаються; вільної навігації (орієнтування) по об'єкту та прилеглою територією



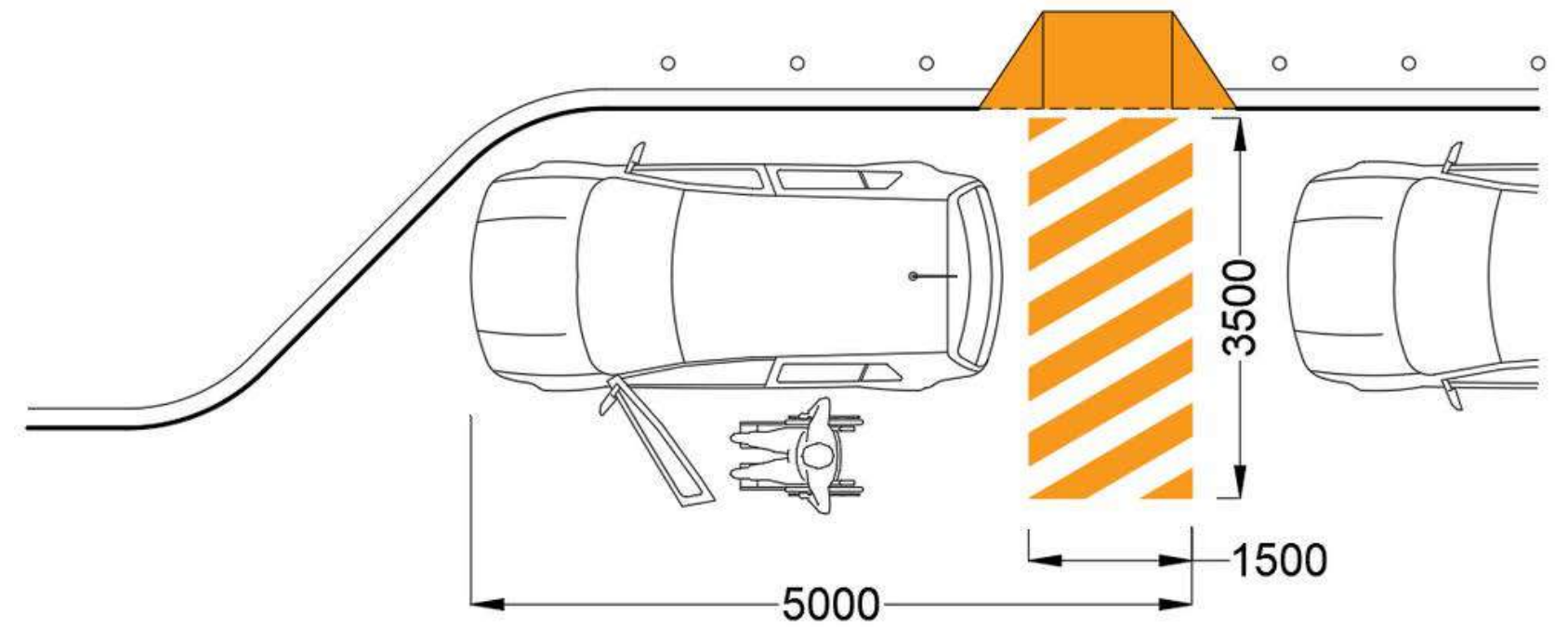
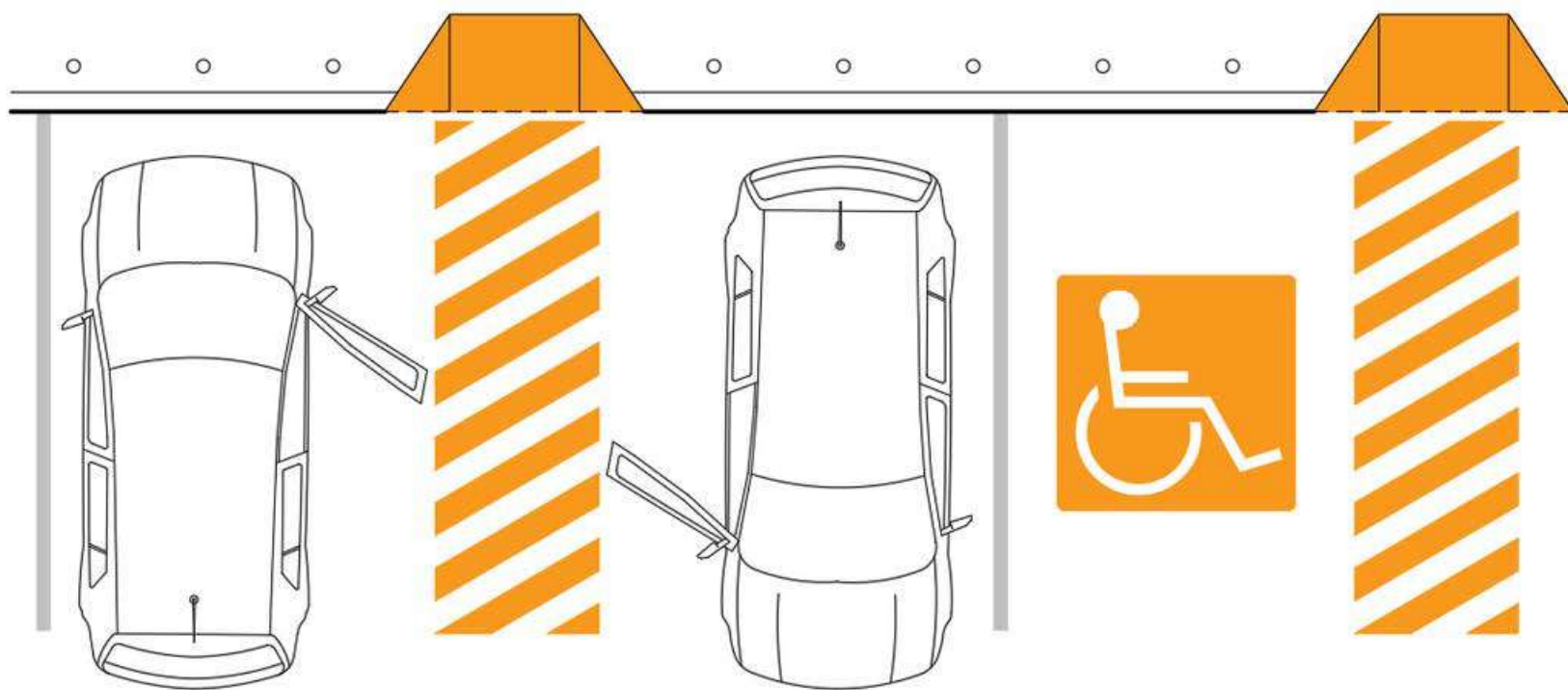
ДБН В.2.2-40:2018  
"Інклюзивність будівель і споруд. Основні положення"



**Паркування**

## Паркування

- Як мінімум одне виділене паркомісце для водіїв з інвалідністю або 10 % від загальної кількості місць
- Не далі ніж 50 м від входу
- Ширина - не менше 3,5 м
- Довжина - не менше 5 м
- Зона проходу між автівками шириною не менше 1,5 м

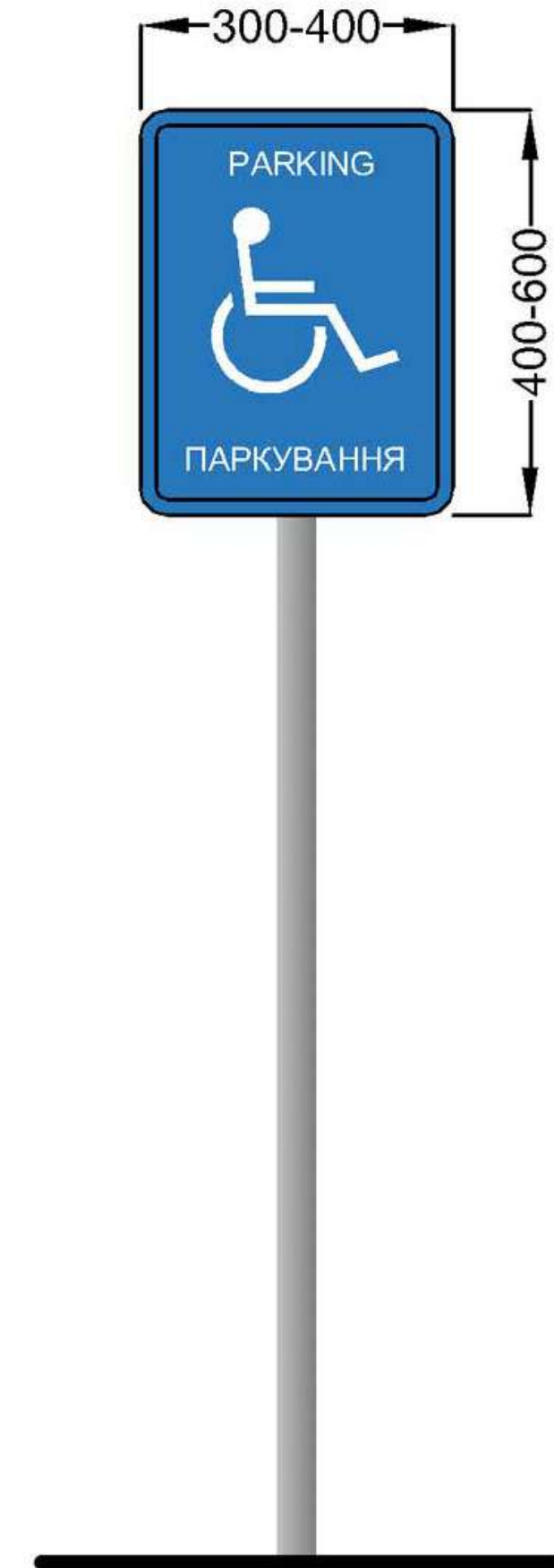


## Паркування

- Розмітка 1.30



- Знак 5.42.1 з табличкою 7.17



Позначення виділених паркомісць для водіїв з інвалідністю здійснюється шляхом встановлення знаків та нанесення нормативної розмітки

## Паркування



Приклади облаштування виділених паркувальних місць для людей з інвалідністю на паркувальних майданчиках біля готелів

## Паркування



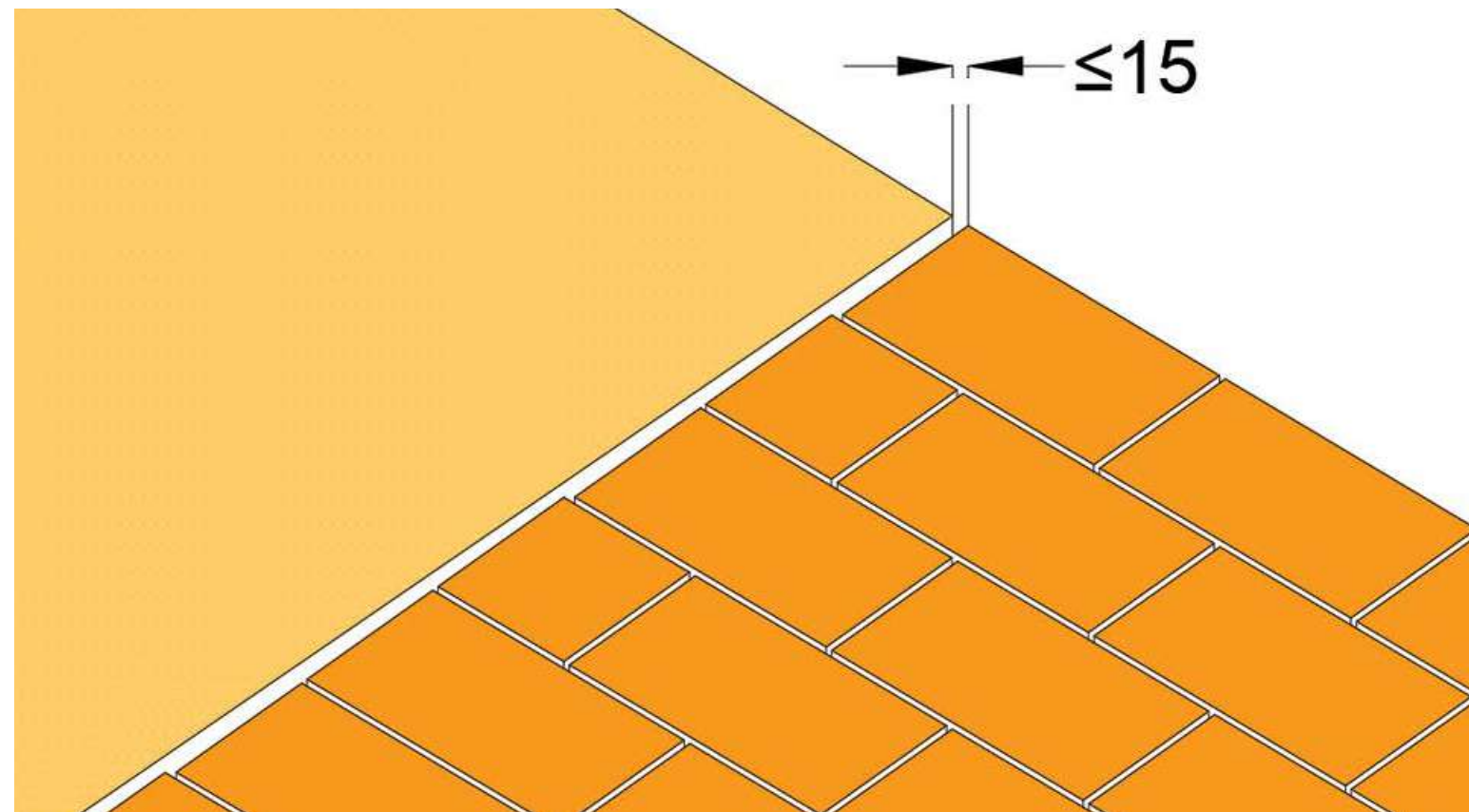
Приклади облаштування виділених паркувальних місць для людей з інвалідністю в умовах вуличного паркування



**Прилегла територія**

## Прилегла територія

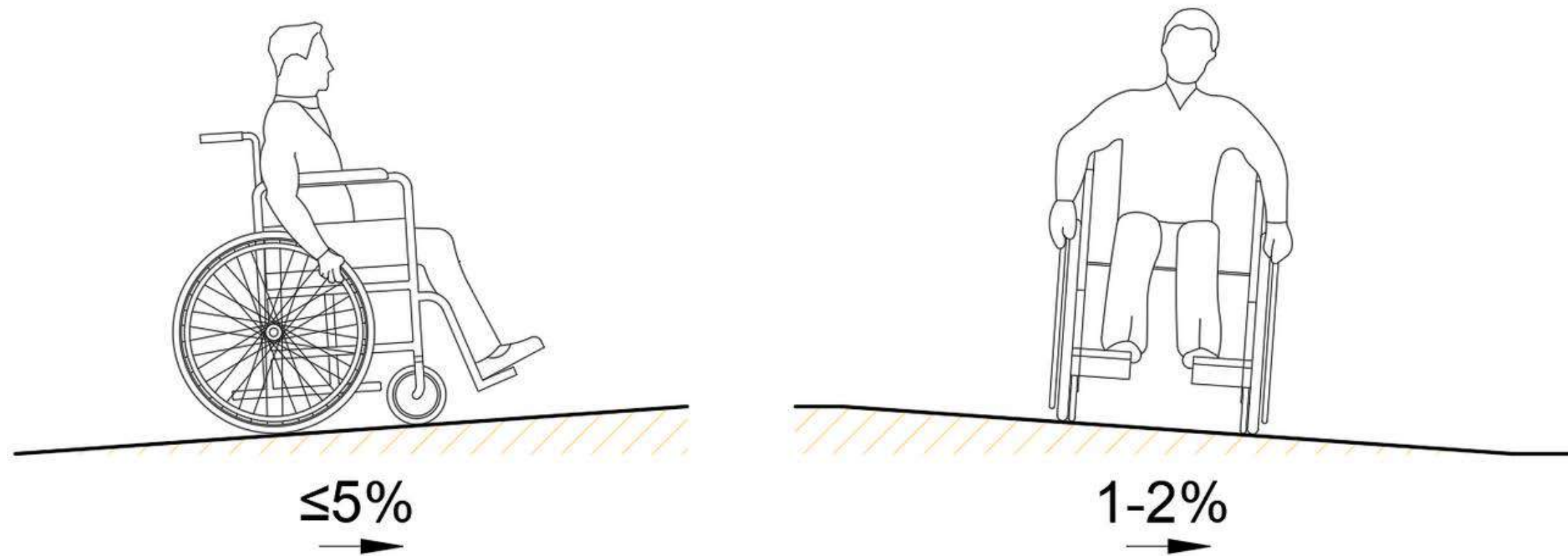
- Покриття на шляху до входу має бути рівним і твердим
- Товщина швів між елементами покриття не більше ніж 0,015 м
- Застосування насипних або крупноструктурних матеріалів (щебінь, гранвідсів тощо) не допускається
- Елементи мощення - без фаски





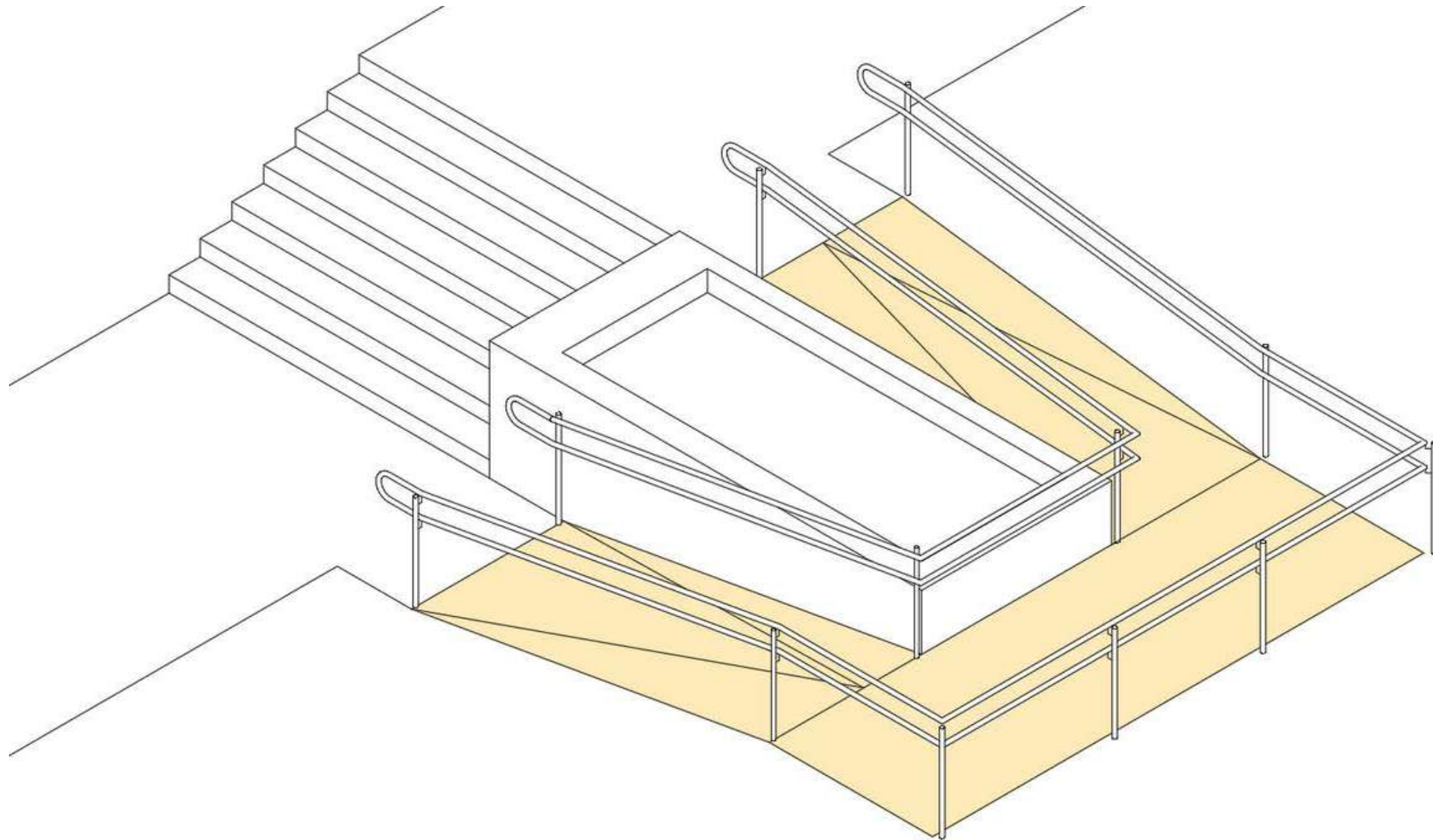
## Пішохідні шляхи

- Повздовжній уклон не більше 1:20 (5 %); в разі його перевищення слід передбачати спеціальні пологі обхідні шляхи
- Поперечний уклон - в межах 1-2 %
- На ділянках, де уклон пішохідних доріжок більше ніж 1:20 (5 %), необхідно влаштовувати зовнішні сходи і пандуси
- Поодинокі сходинки на пішохідних шляхах замінюються пандусами



## Пішохідні шляхи

- Сходи на пішохідних шляхах повинні дублюватися пандусами
- Ширина – не менше 1,8 м при зустрічному русі (за інших умов – не менше 1,2 м)



## Пішохідні шляхи

- В разі облаштування на пішохідних шляхах решіток (пристовбурових, каналізаційних), їхні чарунки повинні мати ширину не більше 15 мм
- Не допускається застосовувати хвіртки (двері) на навісних завісах двобічної дії, хвіртки (двері) з обертовими полотнами, а також турнікети завширшки менше ніж 0,9 м у просвіті
- Не допускається встановлення будь-яких перешкод (колон, різноманітних опор, інформаційних стояків, дорожніх огорож, стовпчиків, півкуль тощо)



## Доступний шлях до будівлі



Приклади належного влаштування вказівників, що спрямовують до доступного входу у будівлю

HOTEL BROOKLYN



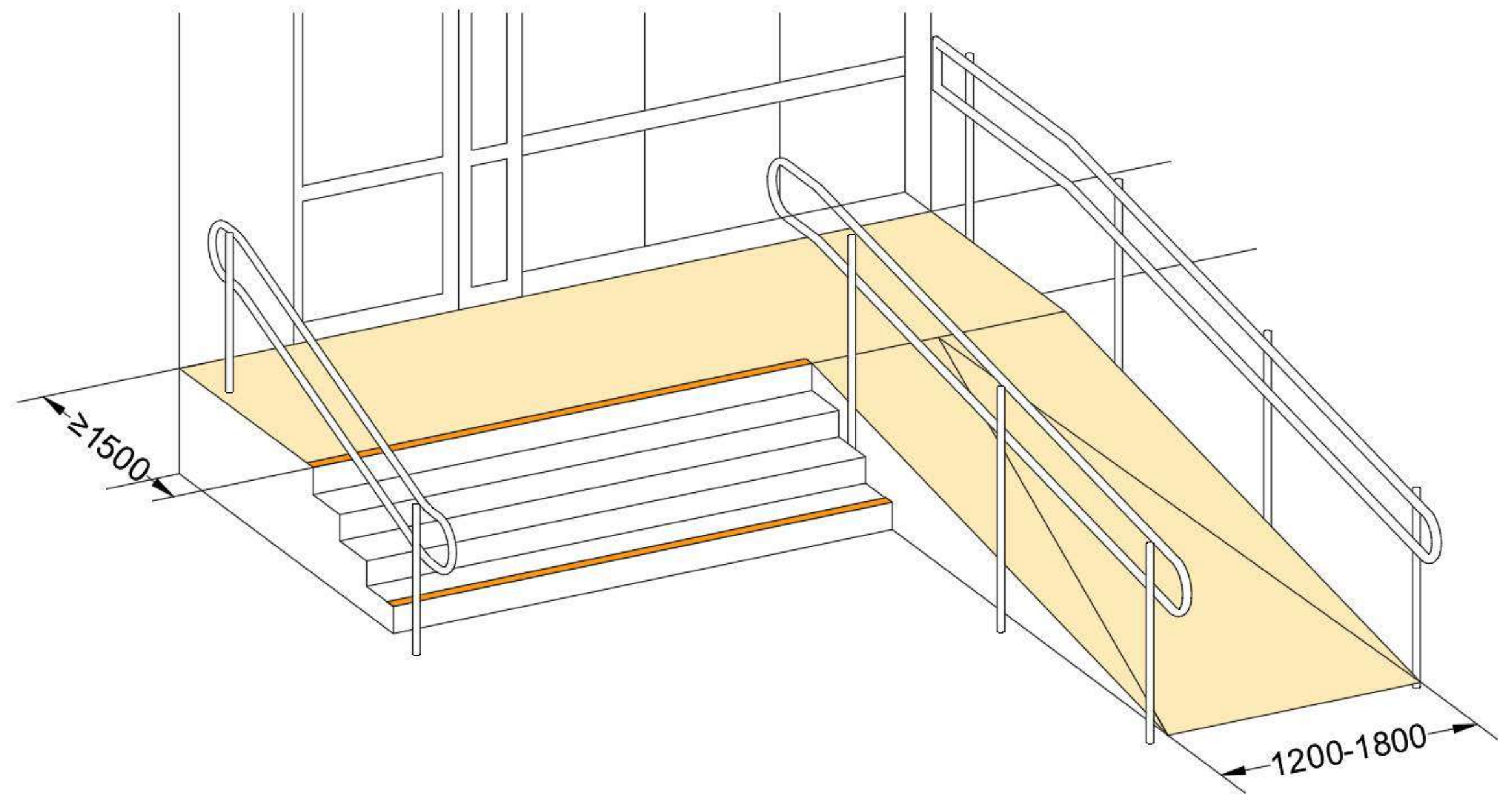
**Вхід у будівлю**

OPENING  
14 FEBRUARY

OPENING  
14 FEBRUARY

# Пандус

- Ширина пандуса в провітрі не менше ніж:
  - 1,2 м – при одnobічному русі
  - 1,8 м – при двобічному русі
- Після кожного підйому пандуса влаштовується горизонтальний майданчик, ширина якого дорівнює ширині пандуса, а глибина – не менше 1,5 м



# Пандус



Приклади належного влаштування пандусів при вході у будівлю

## Пандус

- Ухил – не більше 8 % (1:12), розраховується згідно наведеної таблиці

Максимальний підйом, мм	Максимальний ухил		Максимальна довжина між проміжними
	<i>a:b</i>	%	
500	1:20	5,0	10 000
460	1:19	5,3	8 740
420	1:18	5,6	7 560
385	1:17	5,9	6 545
350	1:16	6,3	5 600
315	1:15	6,7	4 725
280	1:14	7,1	3 920
245	1:13	7,7	3 185
200	1:12	8,0	2 400

**Примітка 1.** Ухил пандуса не повинен перевищувати максимальні значення, викладені у таблиці.

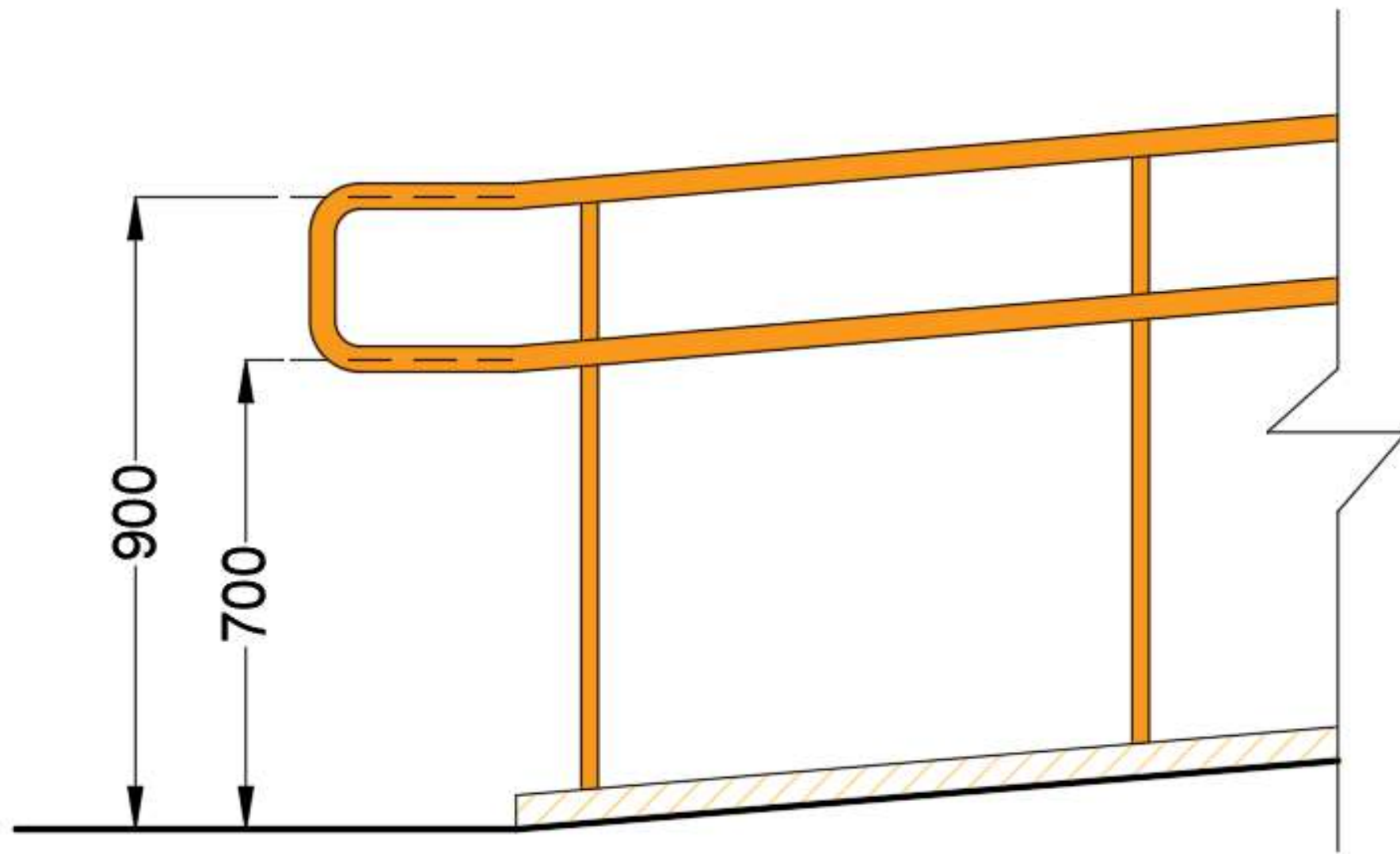
**Примітка 2.** Пандус з ухилом менше ніж 1:20 (5,0 %) не потребує проміжних площадок.

**Примітка 3.** Пандус з ухилом більше ніж 1:12 (8,0 %) використовувати не допускається



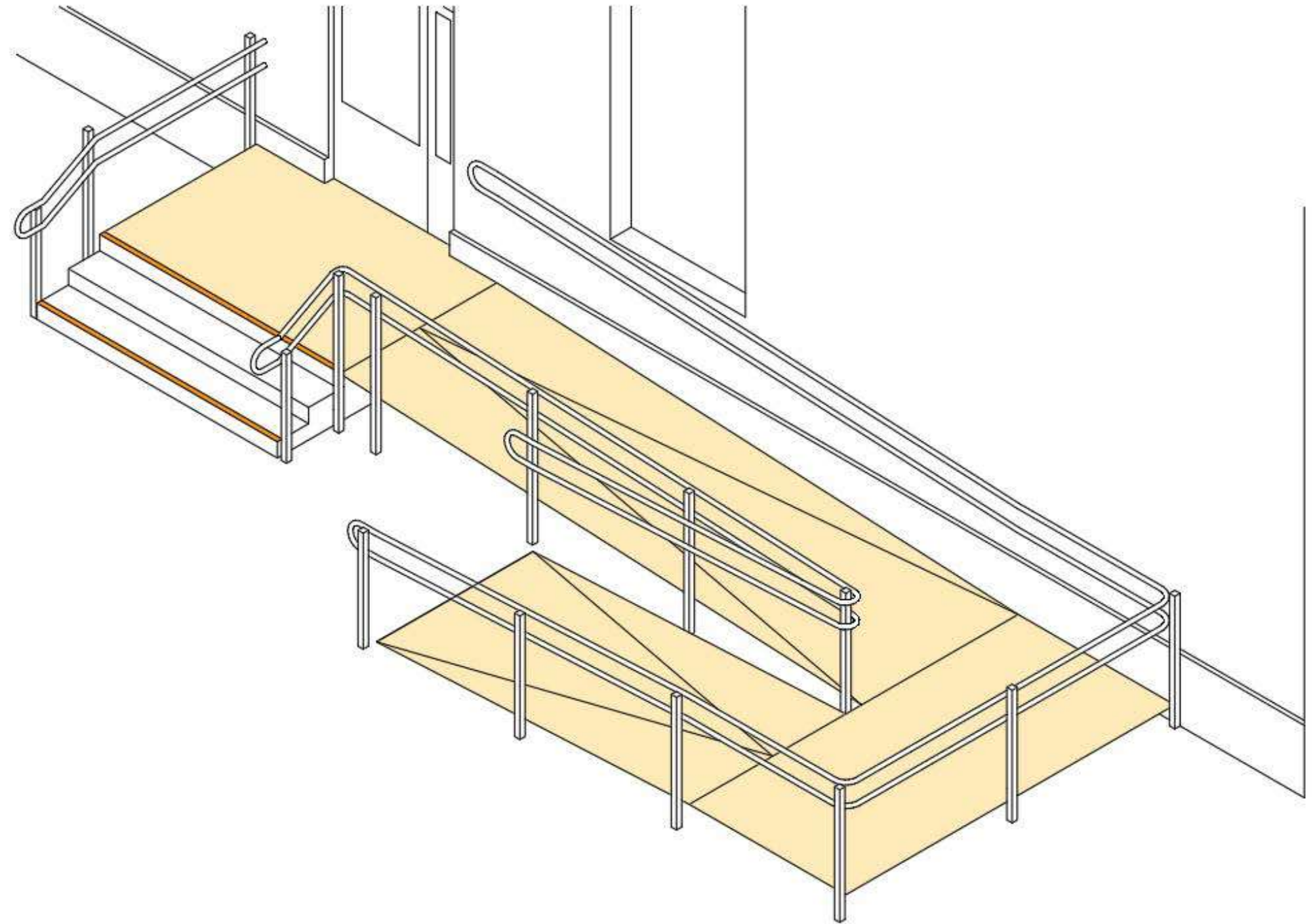
# Пандус

- Поручні - по обидва боки, на висоті 0,7 м і 0,9 м (для дітей – додатково на висоті 0,5 м)
- Продовження поручнів по горизонталі на 0,3 м вгорі та внизу



## Пандус

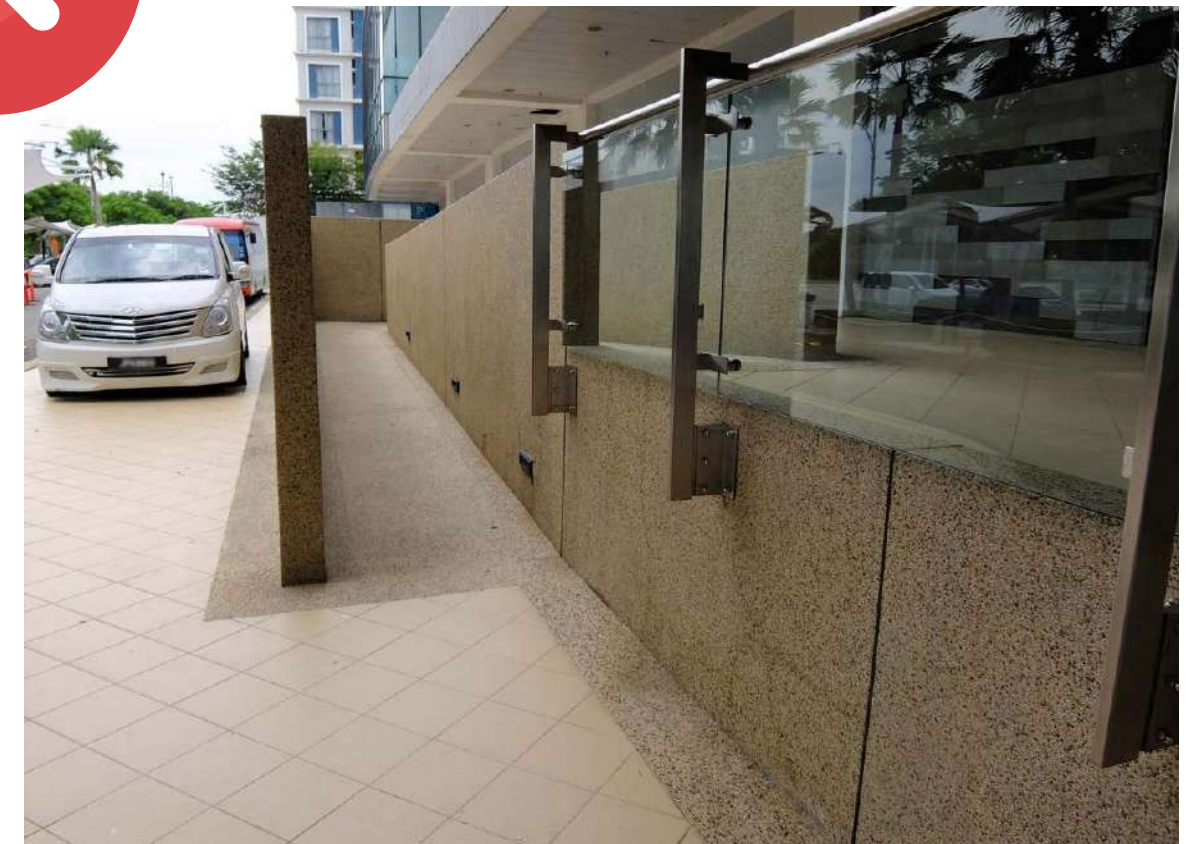
- Максимальна висота одного підйому відкритого пандусу на шляхах руху не повинна перевищувати 0,8 м. Після кожного підйому необхідне влаштування горизонтальних площадок глибиною не менше ніж 1,5 м.
- По краях пандуса, що не примикають до стін – бортики заввишки не менше 50 мм
- В разі влаштування навісу, він має бути розміщений над усією площиною пандуса. Скидання атмосферних опадів з даху або системою водовідведення на похилу площину пандуса є неприпустимим.
- Поверхня - шорстка, чітко маркована кольором або фактурою, контрастна відносно суміжних горизонтальних поверхонь (елементів мощення)



# Пандус

Найпоширеніші помилки при влаштуванні пандусів:

- ненормативний ухил
- ненормативні поручні - без заокруглень
- поручні відсутні або встановлені лише з одного боку
- нерівності покриття



# Підйомник

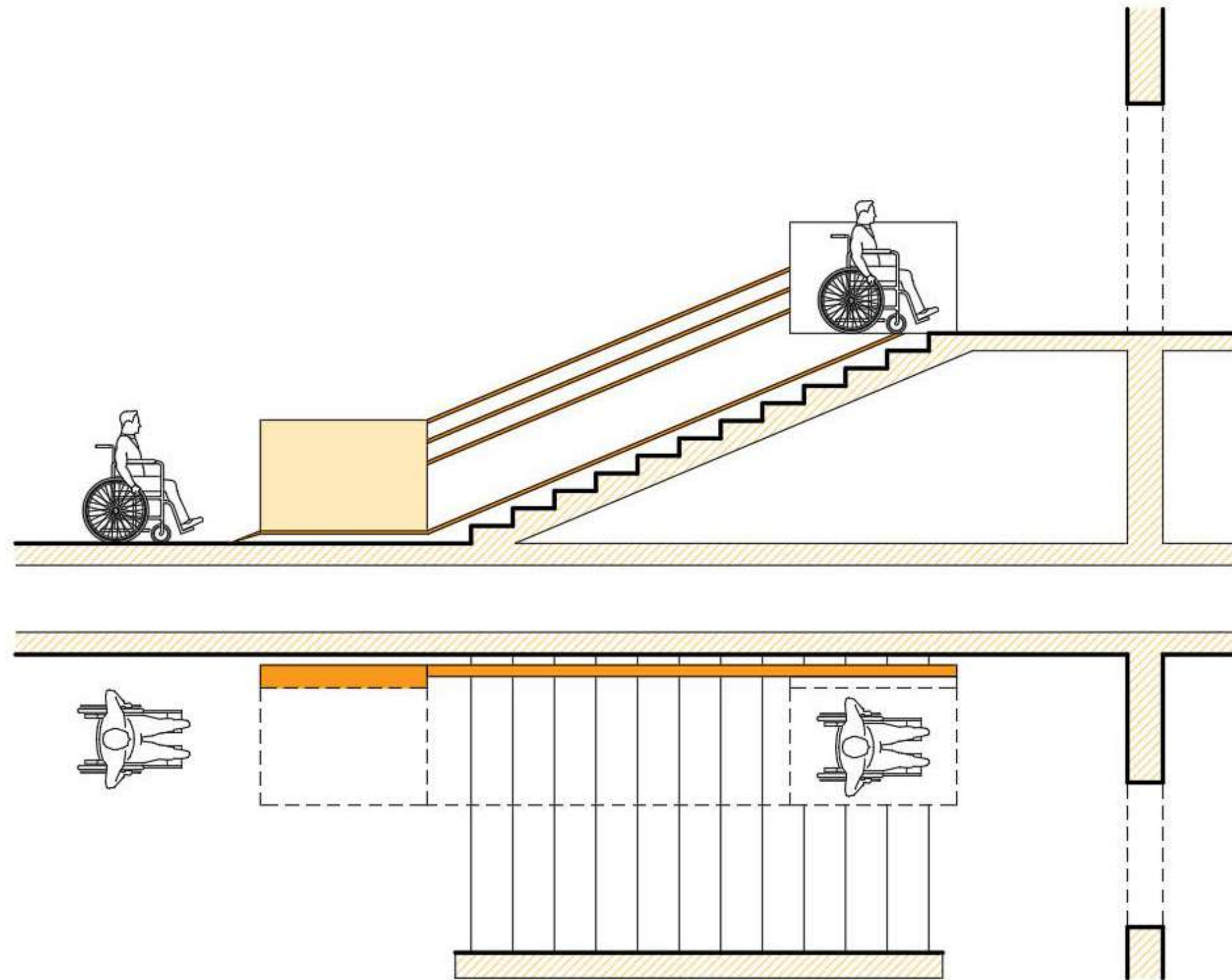


Схема та приклад облаштування похилого підйомника на прилеглий території

## Підйомник



Приклади облаштування похилого підйомника на прилеглий території

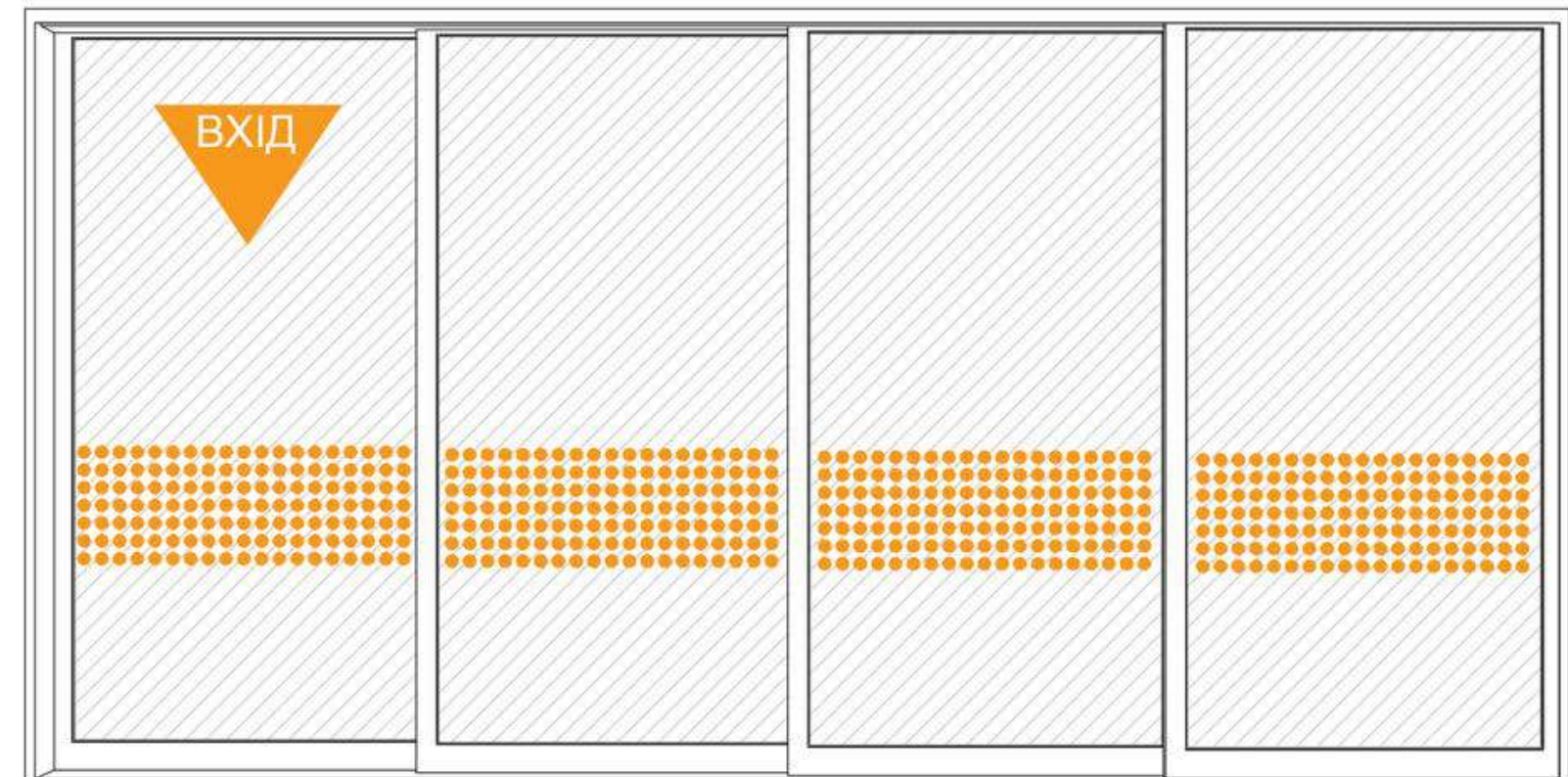
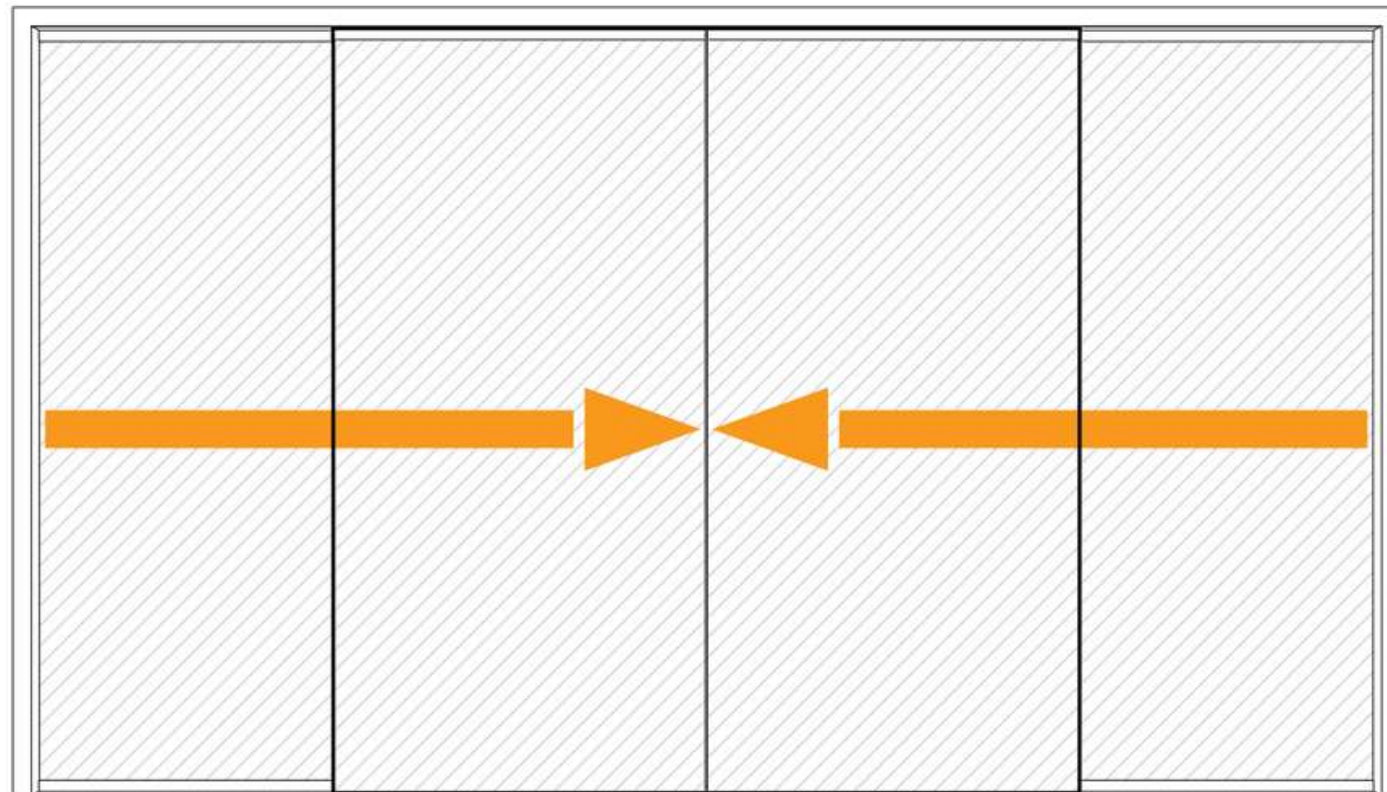
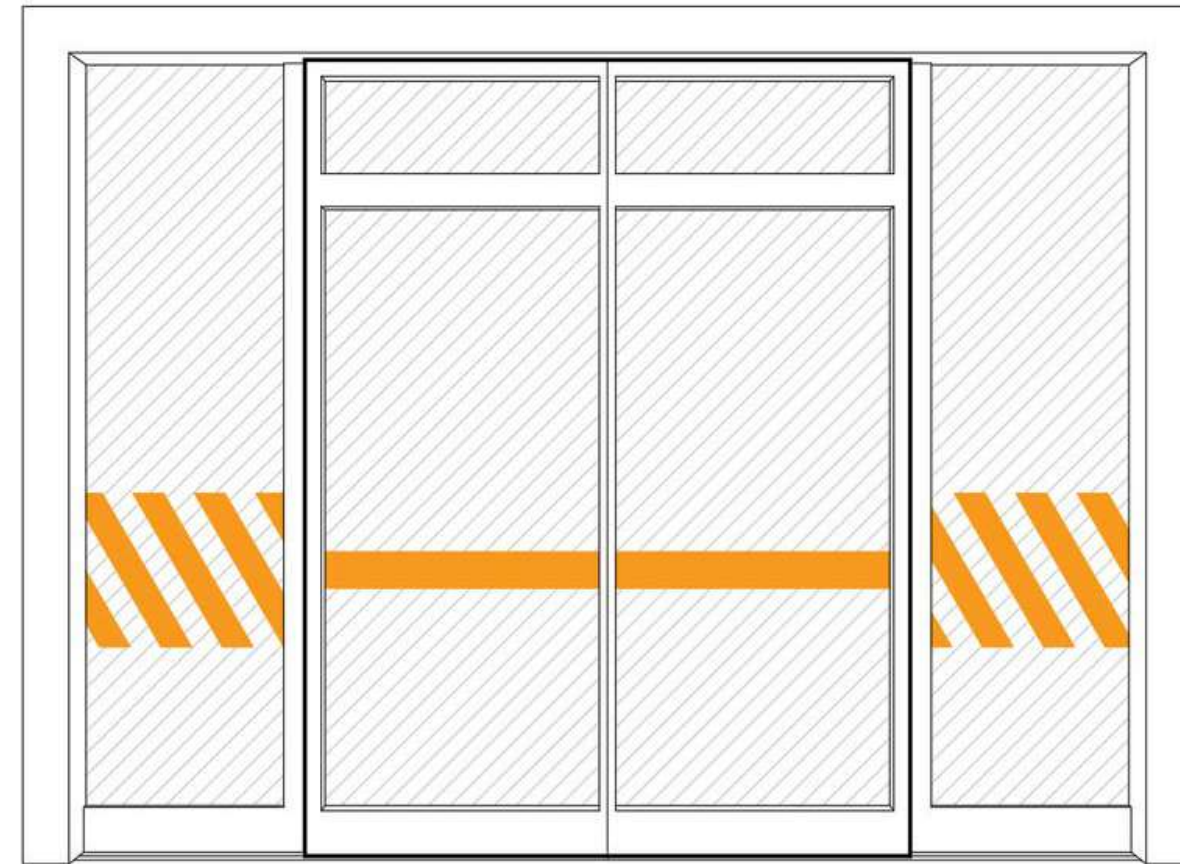
## Підйомник



Приклади облаштування вертикального підйомника на прилеглий території

## Головний вхід

- Рекомендовано встановлювати двері з автоматичним відчиненням (на фото-елементах) або з примусовим відчиненням через вимикач, що встановлюється поруч з дверима на висоті 0,75-0,8 м або 0,3 м (для відчинення дверей ногою, милицею або тростиною)
- Полотна скляних дверей повинна мати контрастне маркування – у вигляді смуг, кіл, стрілок тощо



## Головний вхід



Приклади облаштування безпорогового входу у будівлю автоматичними розсувними дверима



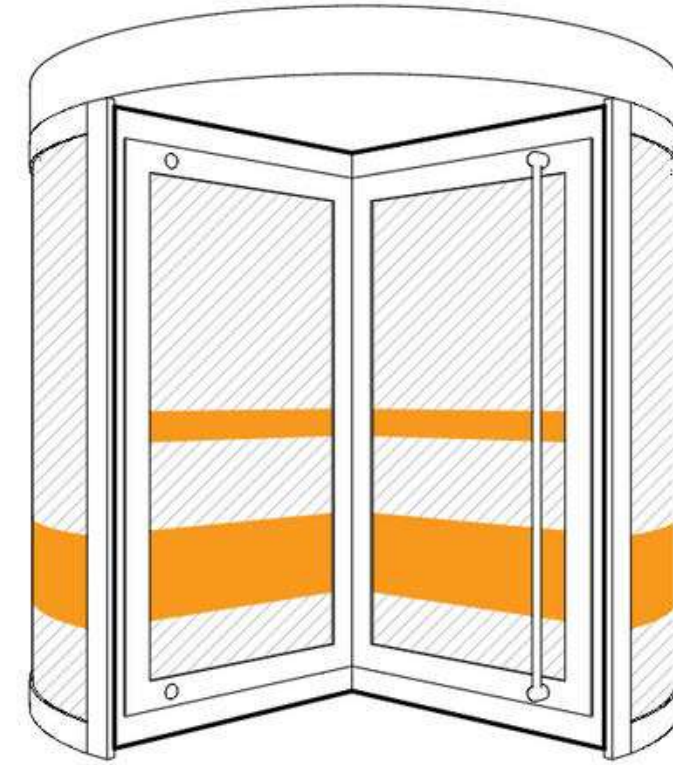
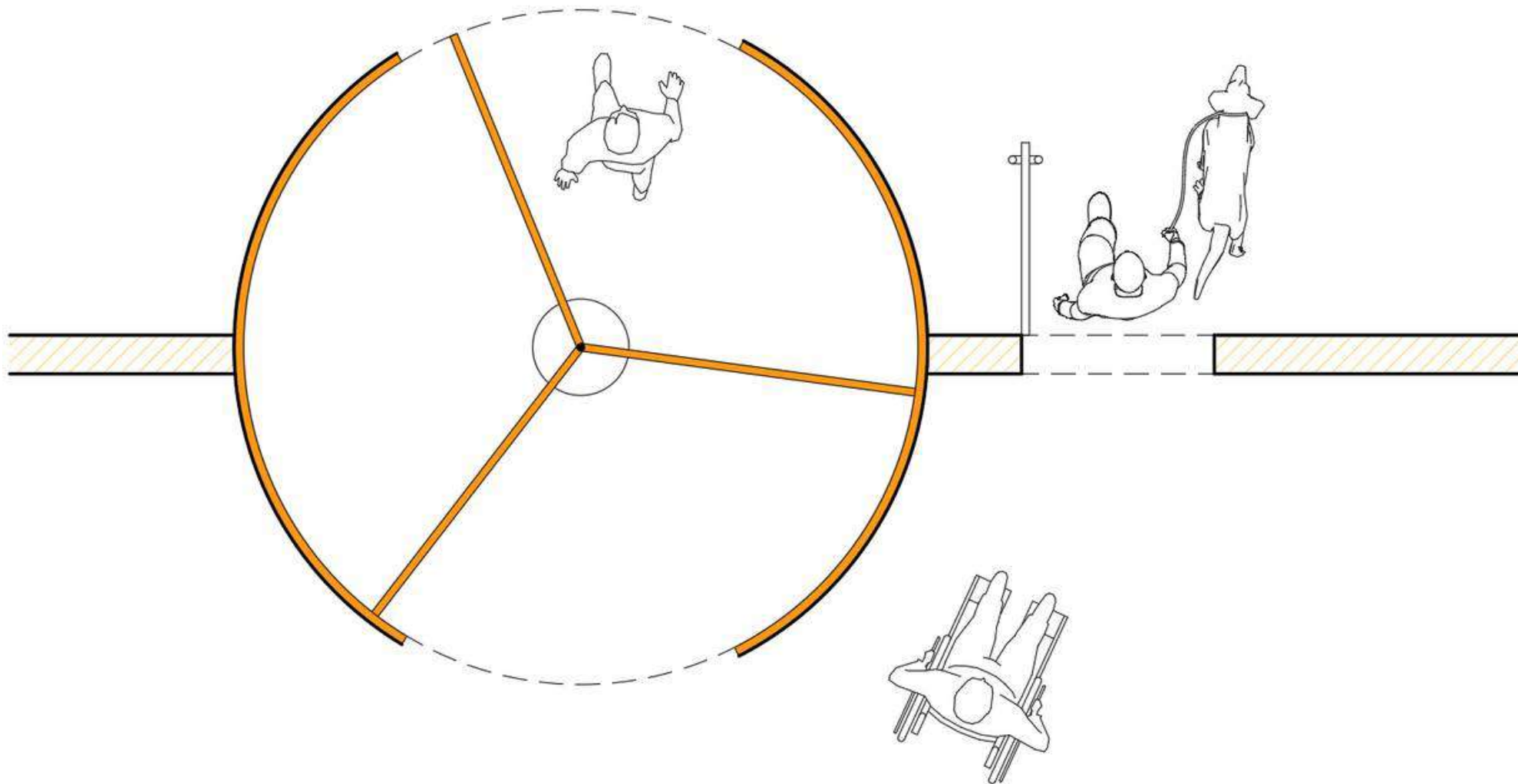
## Головний вхід



Приклади облаштування безпорогового входу у будівлю автоматичними розсувними дверима

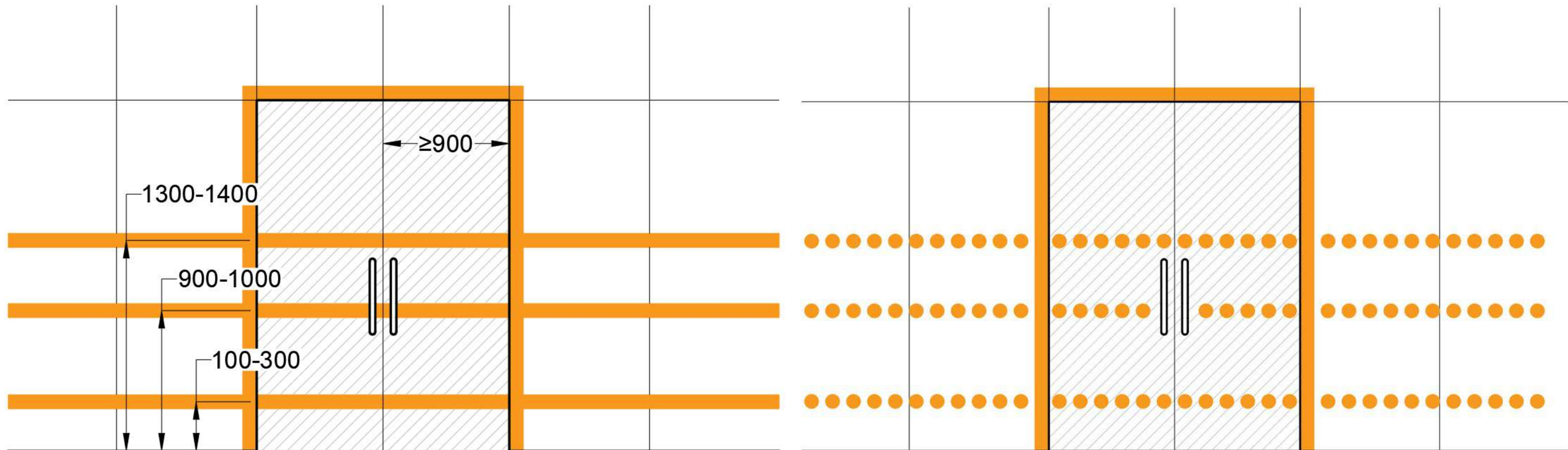
## Головний вхід

- Застосування дверей, що гойдаються на завісах, та обертових дверей на шляхах руху МГН не допускається
- У разі встановлення обертових дверей, вони повинні бути продубльовані розпашними дверима завширшки не менше 900 мм



## ГОЛОВНИЙ ВХІД

- Типові двері – розпашні, на завісах одnobічної дії з фіксаторами у положеннях «відчинено» і «зачинено», а також двері із затримкою автоматичного зачинення дверей (доводчиком) тривалістю не менше ніж 5 секунд
- У двостулкових дверях одне робоче полотно повинно мати ширину не менше 0,9 м



## Головний вхід



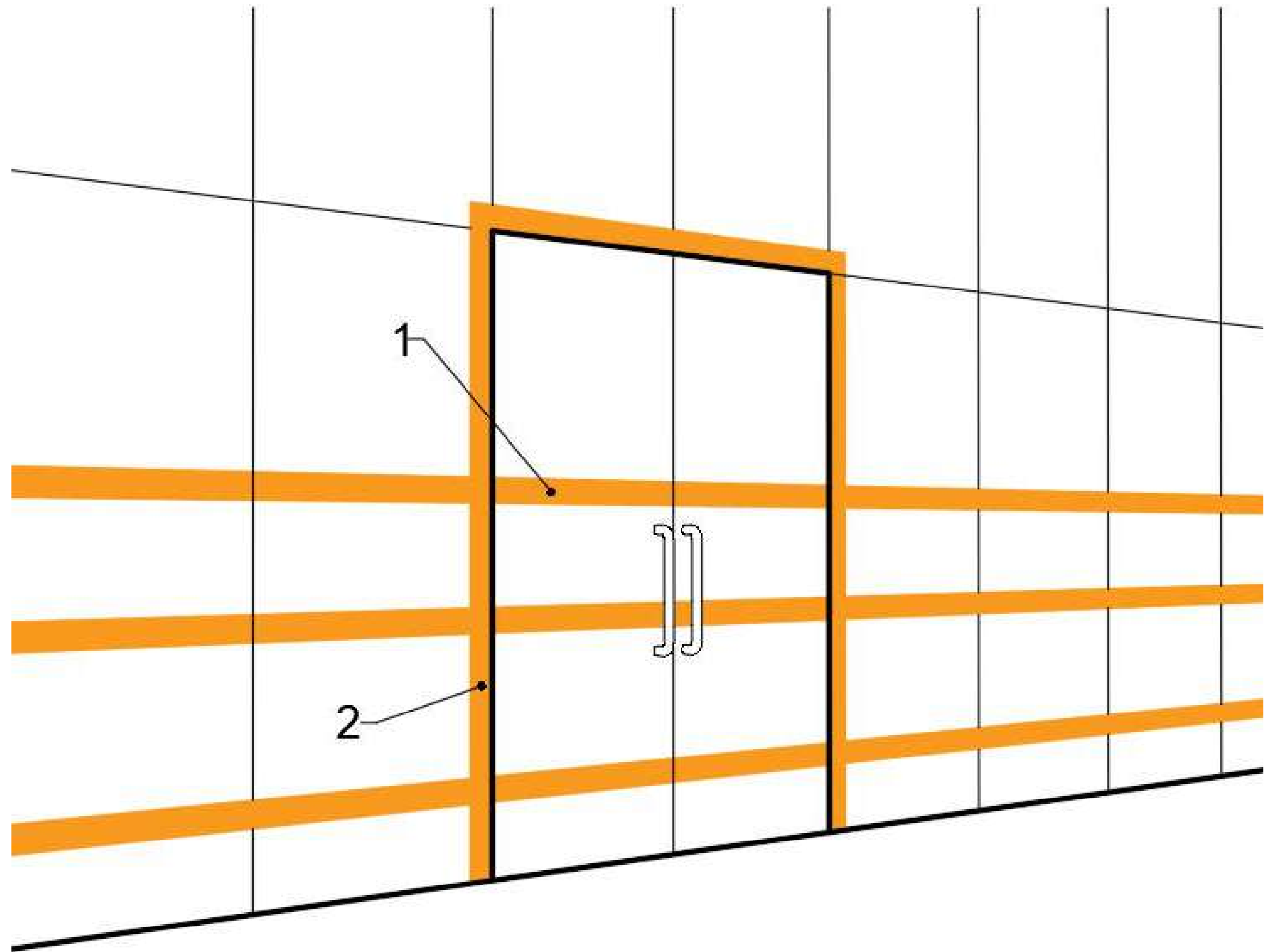
Приклади облаштування входу у будівлю одно- та двостулковими розпашними дверима

## Головний вхід

Схема маркування скляного фасаду:

1 - маркування скляних дверей контрастною смугою шириною не менше 100 мм

2 - маркування скляних дверей по периметру (краю) дверного прорізу контрастною смугою шириною не менше 100 мм



## Головний вхід



Приклади облаштування входу у будівлю одностулковими розпашними дверима

## Головний вхід



Приклади облаштування входу у будівлю одностулковими розпашними дверима

## Головний вхід



Приклади влаштування вхідних дверей згідно з вимогами інклюзивності



## Головний вхід



Розповсюджена помилка - відсутність контрастного маркування на скляних оглядових панелях вхідних дверей

## Головний вхід



Приклади облаштування входу з використанням розумного пристосування

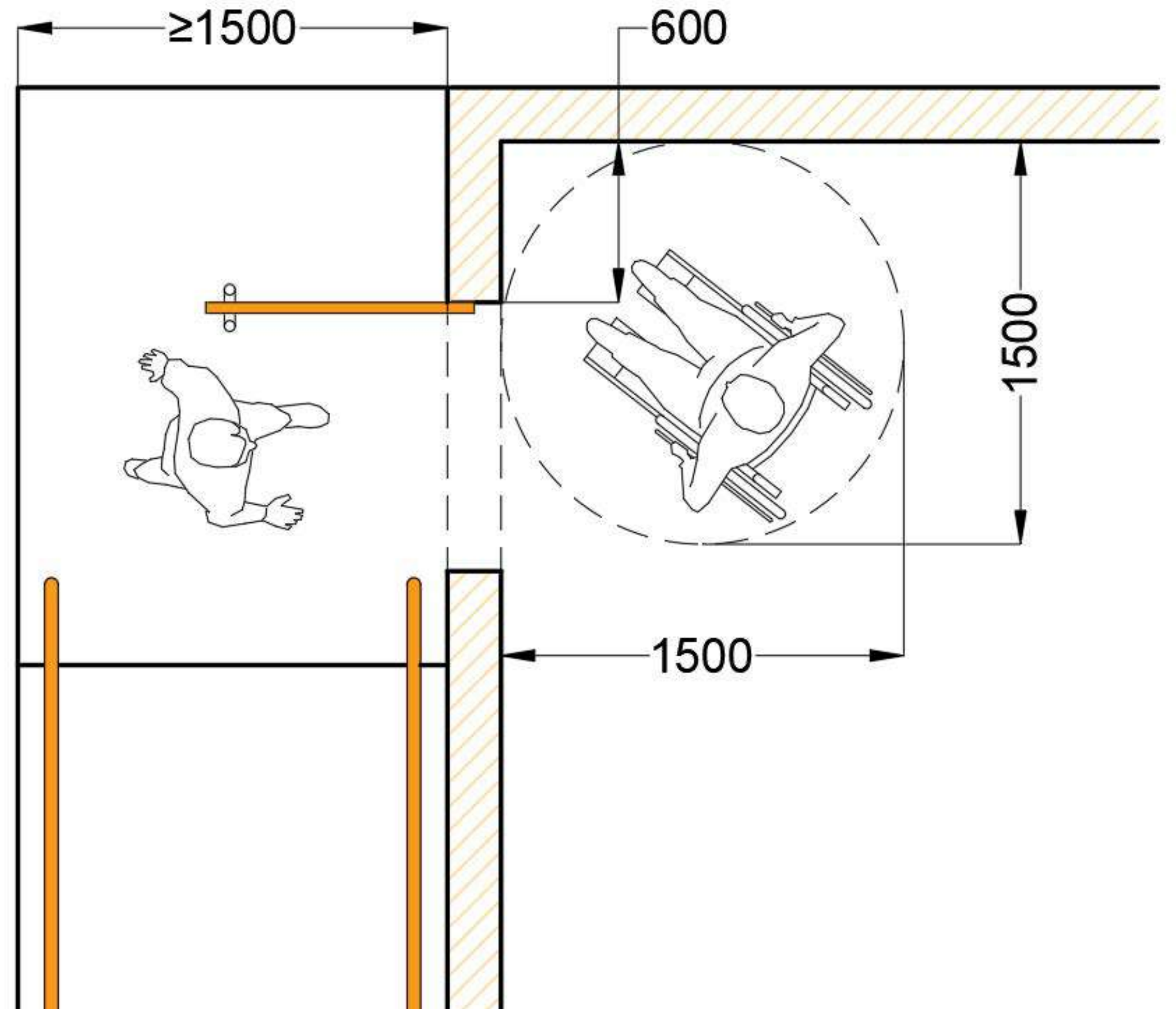
## Головний вхід



Приклади облаштування входу у будівлю з порушенням вимог безбар'єрності

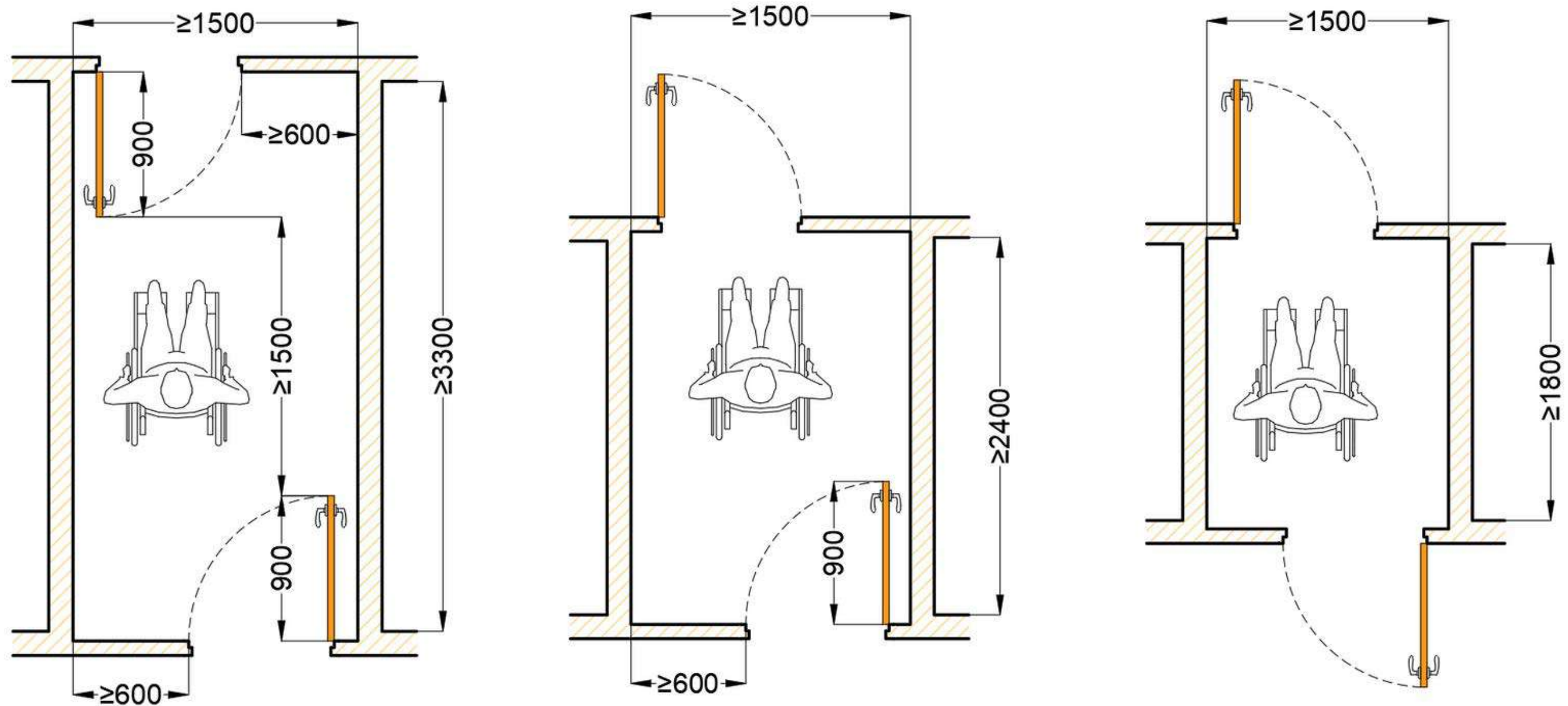
## Головний вхід

- Одностулкові двері - 900 мм завширшки, без порогів, з оглядовою (прозорою) панеллю
- Вільний простір при вході або тамбур - не менше 1500\*1500 мм
- Вхідний майданчик, сходи і пандуси при вході слід облаштовувати: навісом, водовідводом - як з поверхні майданчика (сходів, пандусу), так із покриття навісу. За наявності ґанку, вхідний майданчик слід обладнувати поручнями



## Головний вхід

- Тамбури і тамбур-шлюзи - глибина не менше 1,8 м, ширина - не менше 2,2 м
- Дренажні і водозбірні ґрати, які встановлюють у підлозі тамбурів або вхідних площадок, повинні бути врівень з поверхнею покриття підлоги, а ширина чарунок не повинна перевищувати 15 мм



# Лобі

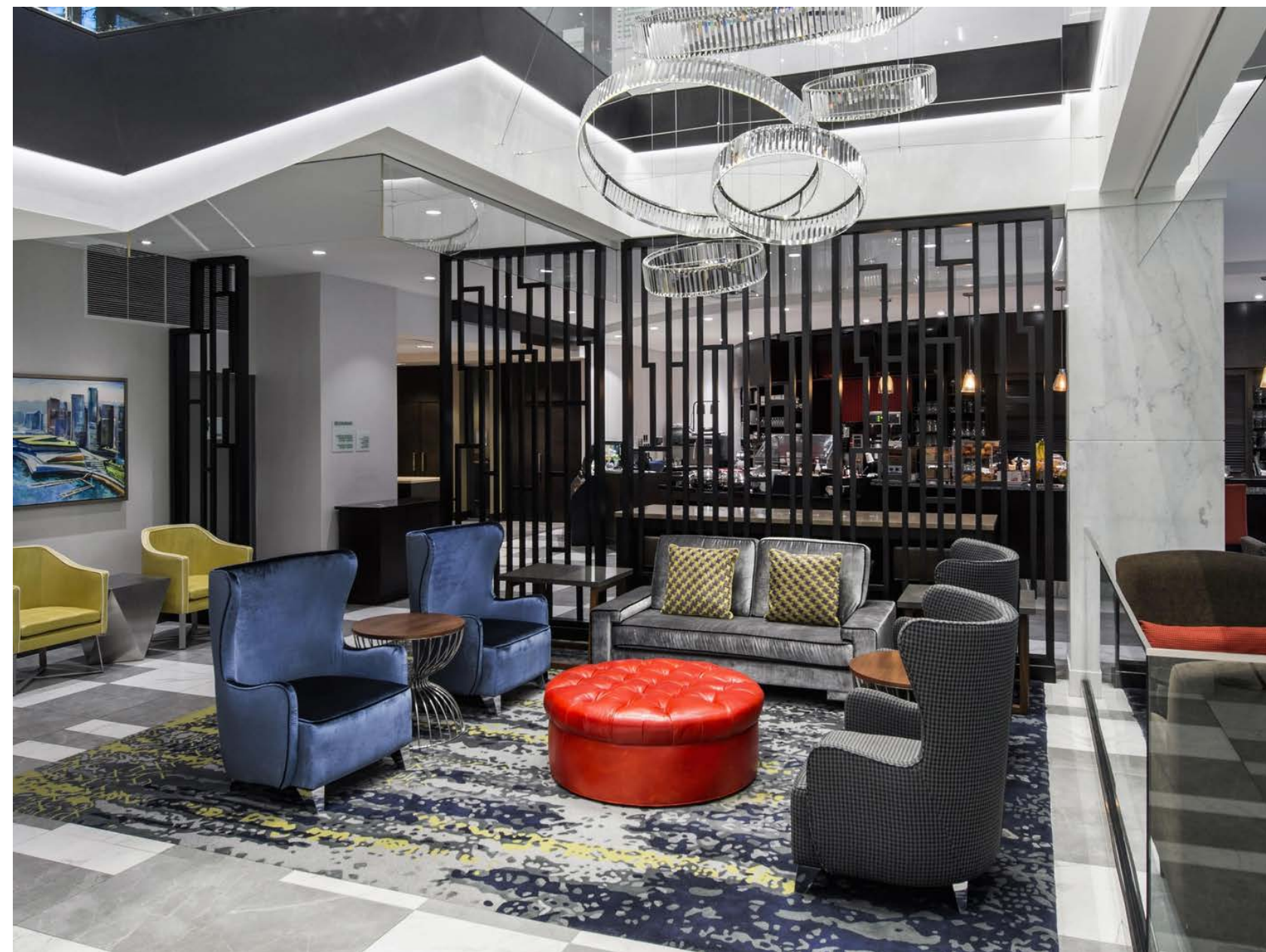


## Лобі



Приклади облаштування простору лобі згідно з вимогами інклюзивності

## Лобі



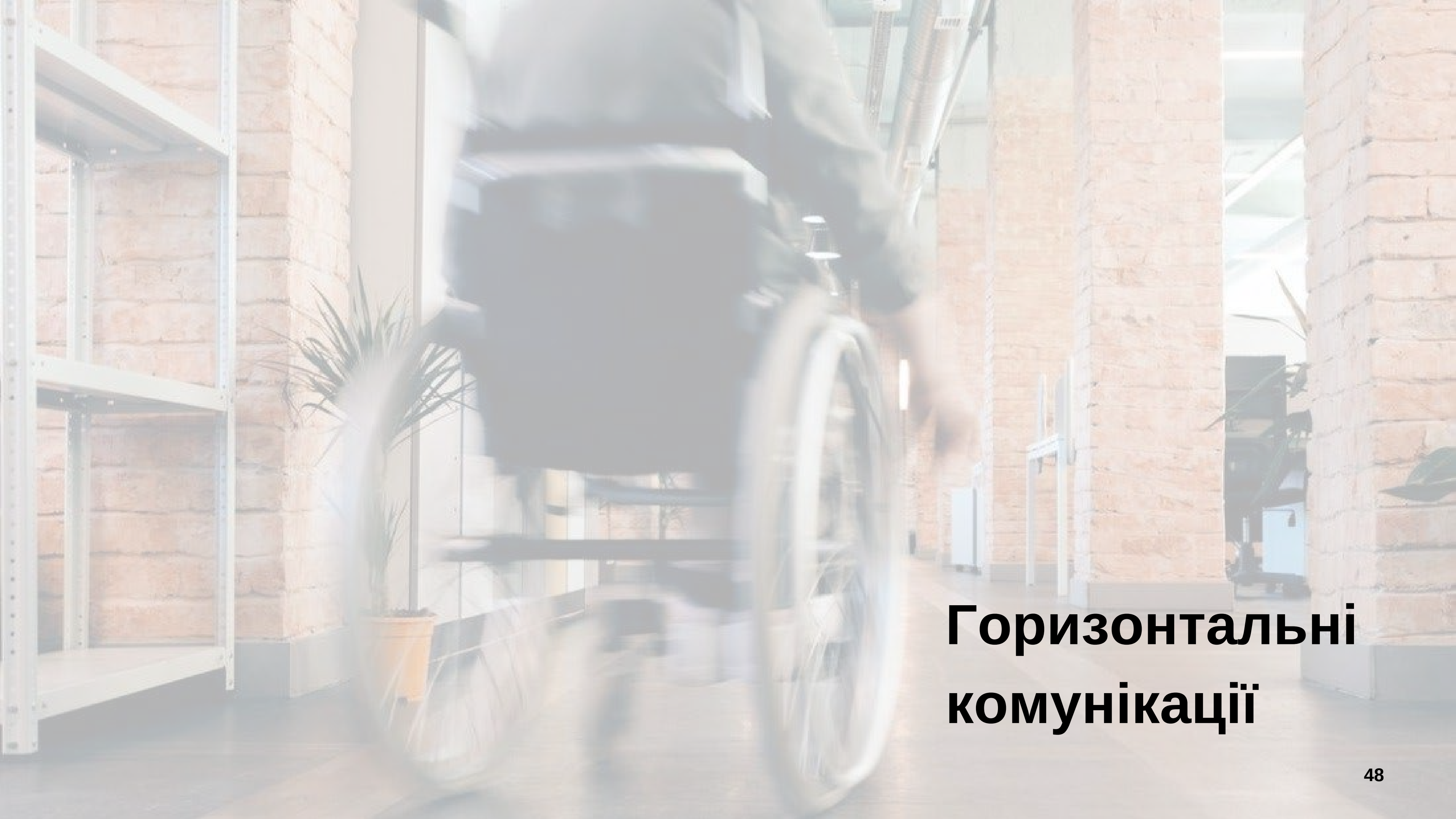
Приклади облаштування простору лобі згідно з вимогами інклюзивності



## Лобі



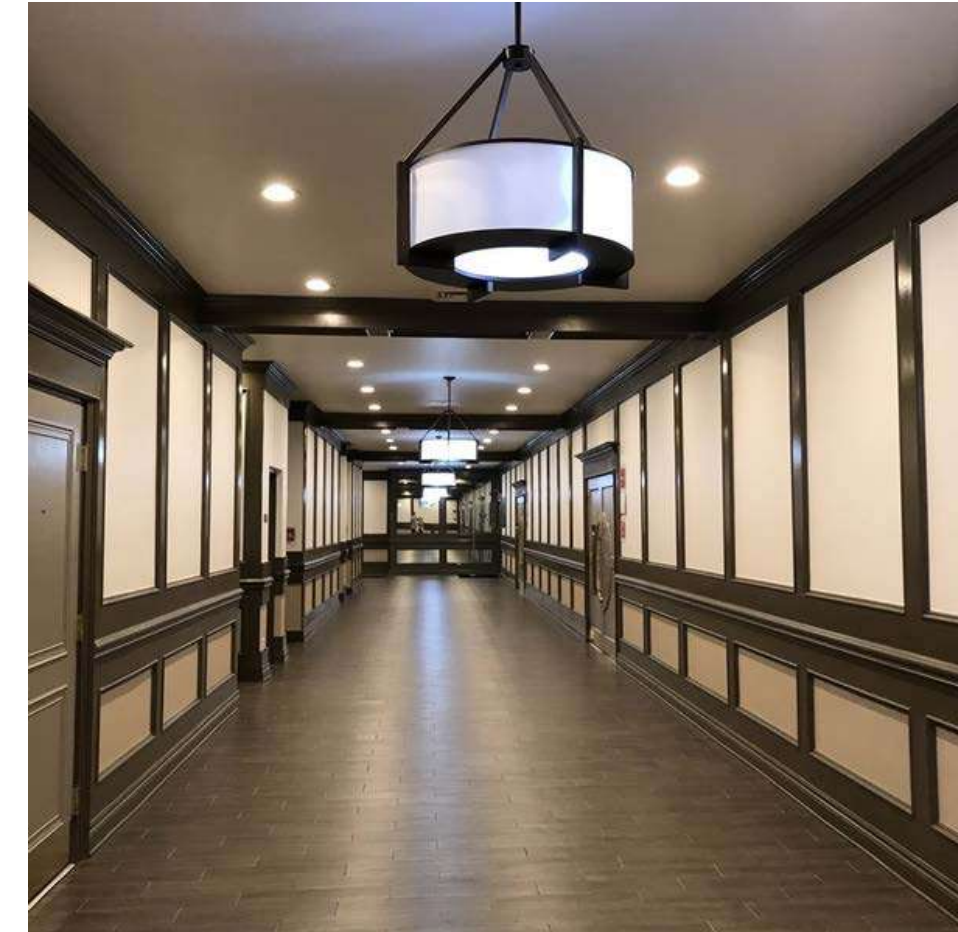
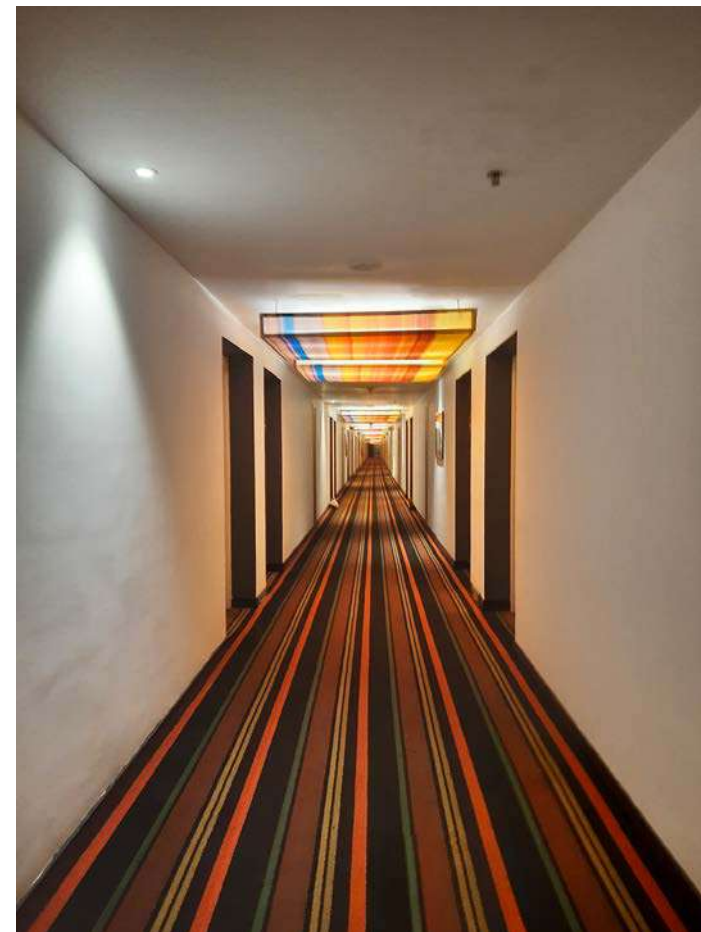
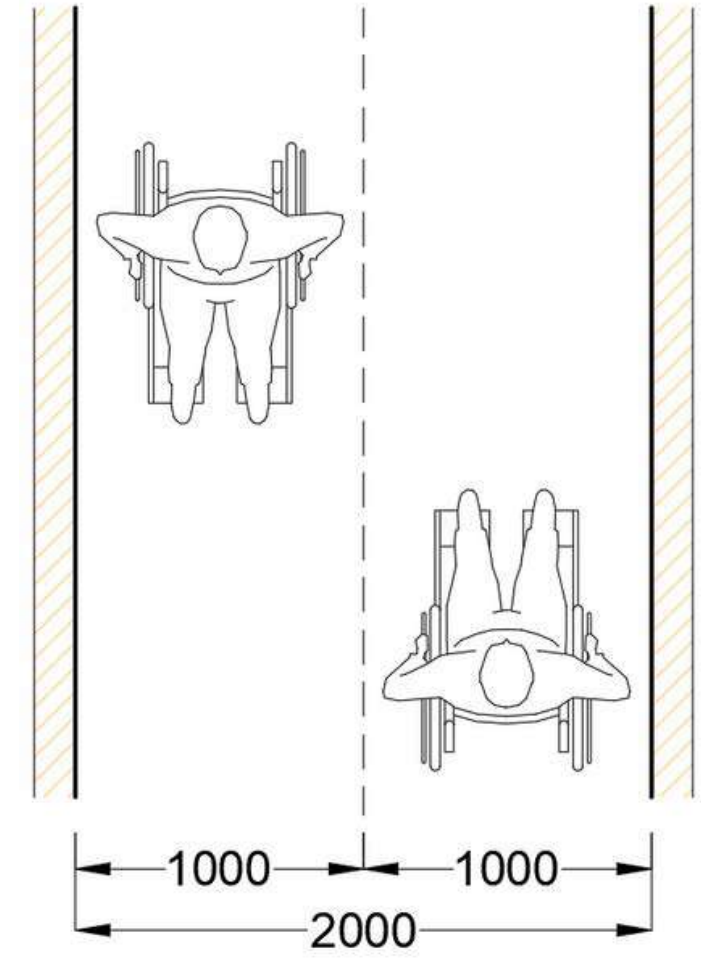
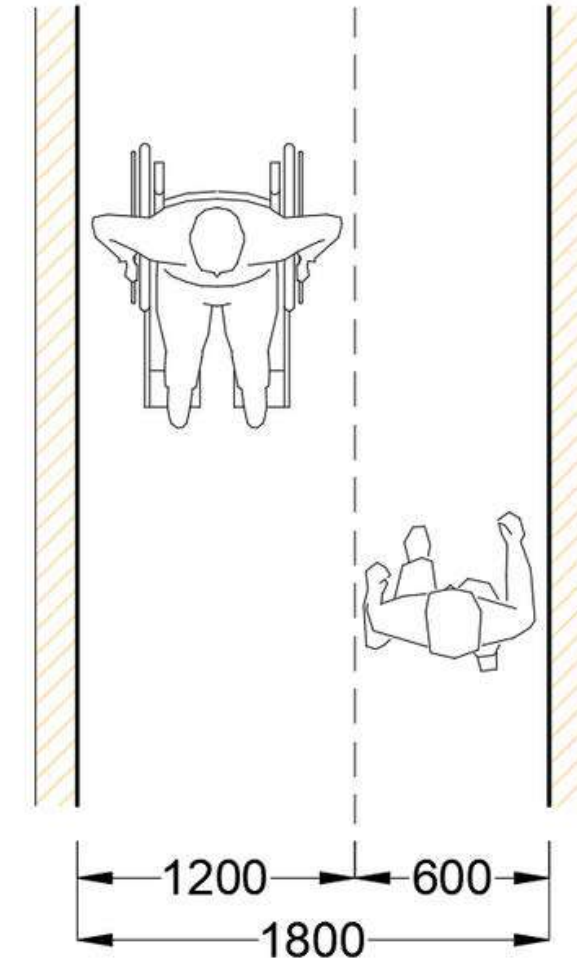
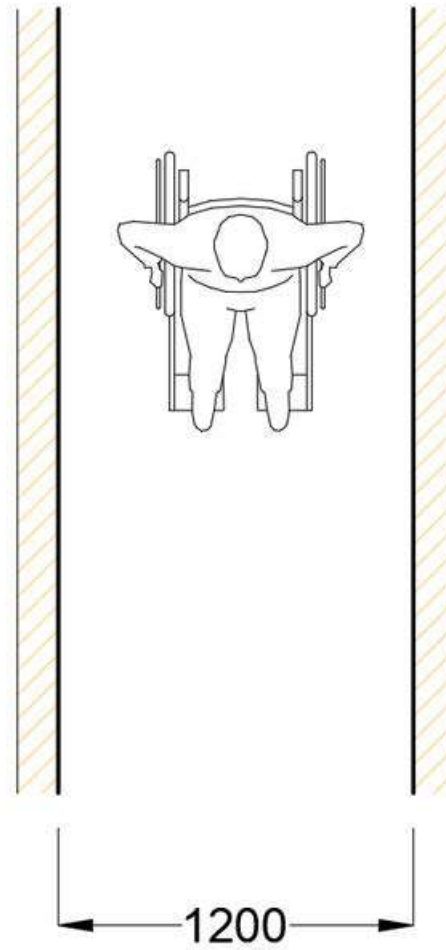
Приклади облаштування простору лобі згідно з вимогами інклюзивності

A blurred photograph of a person in a wheelchair moving through a modern building hallway. The hallway features brick walls, metal shelving units, and a potted plant. The person is in the center, moving away from the camera, creating a sense of motion. The text "Горизонтальні комунікації" is overlaid in the bottom right corner.

# Горизонтальні комунікації

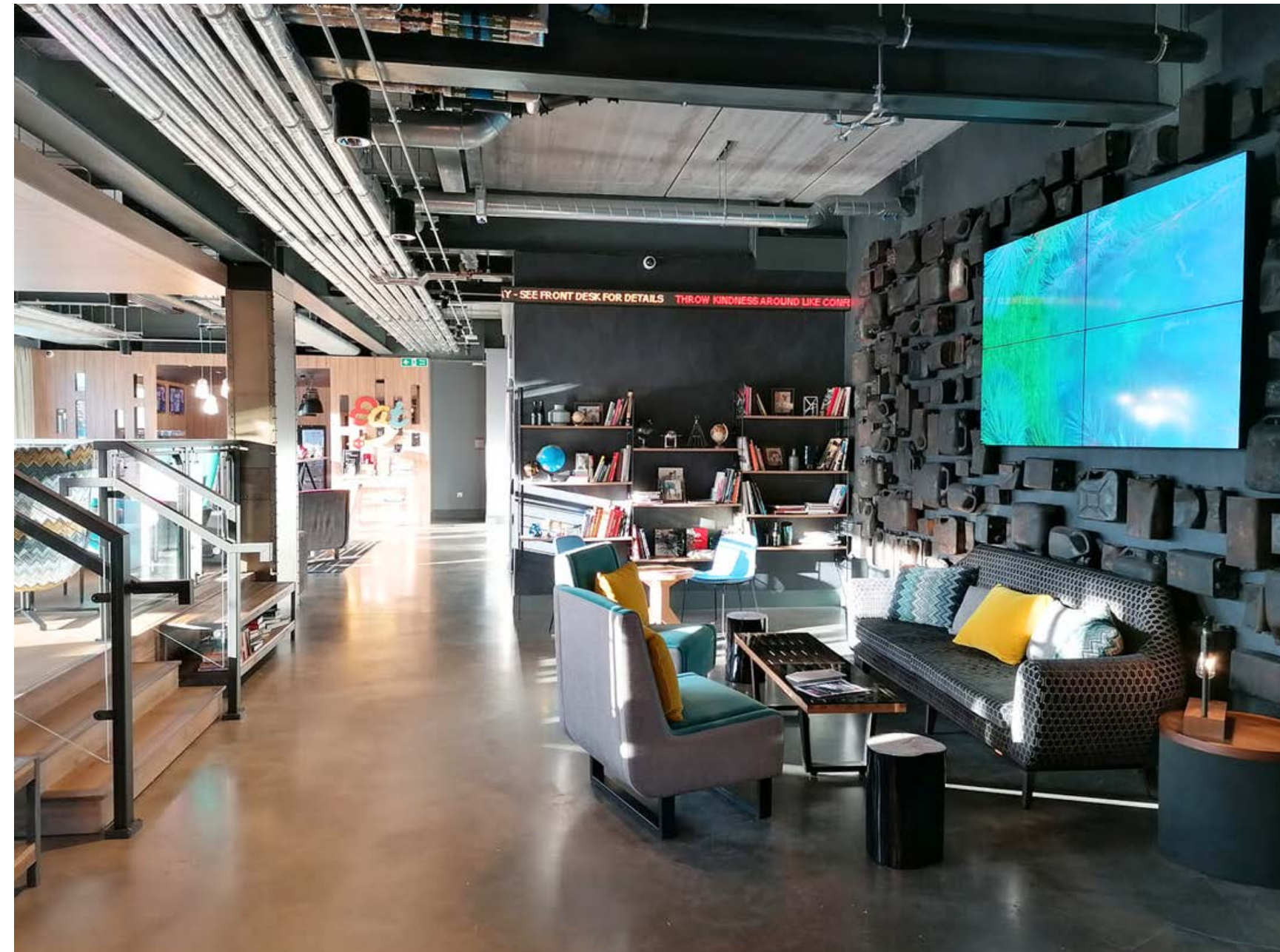
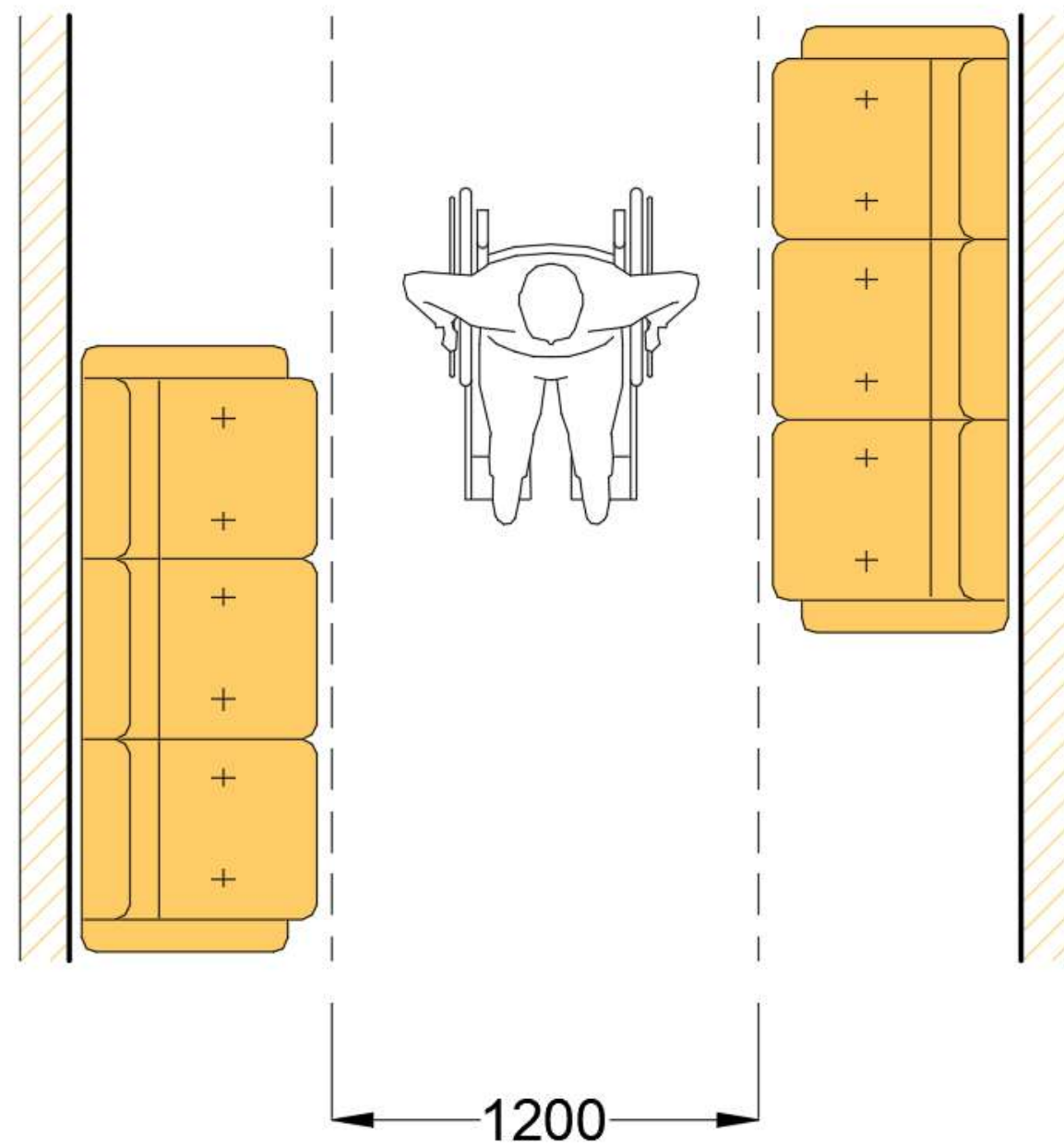
## Проходи

- Ширина проходів в просвіті:  
рекомендована – не менше 1,8 м  
мінімальна – 1,5 м
- При реконструкції або капітальному ремонті допускається залишати ширину коридорів 1,2 м за умови створення роз'їздів (кишень) для крісел колісних завширшки не менше 1,8 м з інтервалом до 25 м
- При облаштуванні проходів необхідно забезпечувати контрастність підлоги, стін та дверей



# Проходи

- В разі встановлення меблів має залишатися безперешкодний прохід завширшки не менше 1,2 м



## Проходи



Приклади влаштування проходів належної ширини

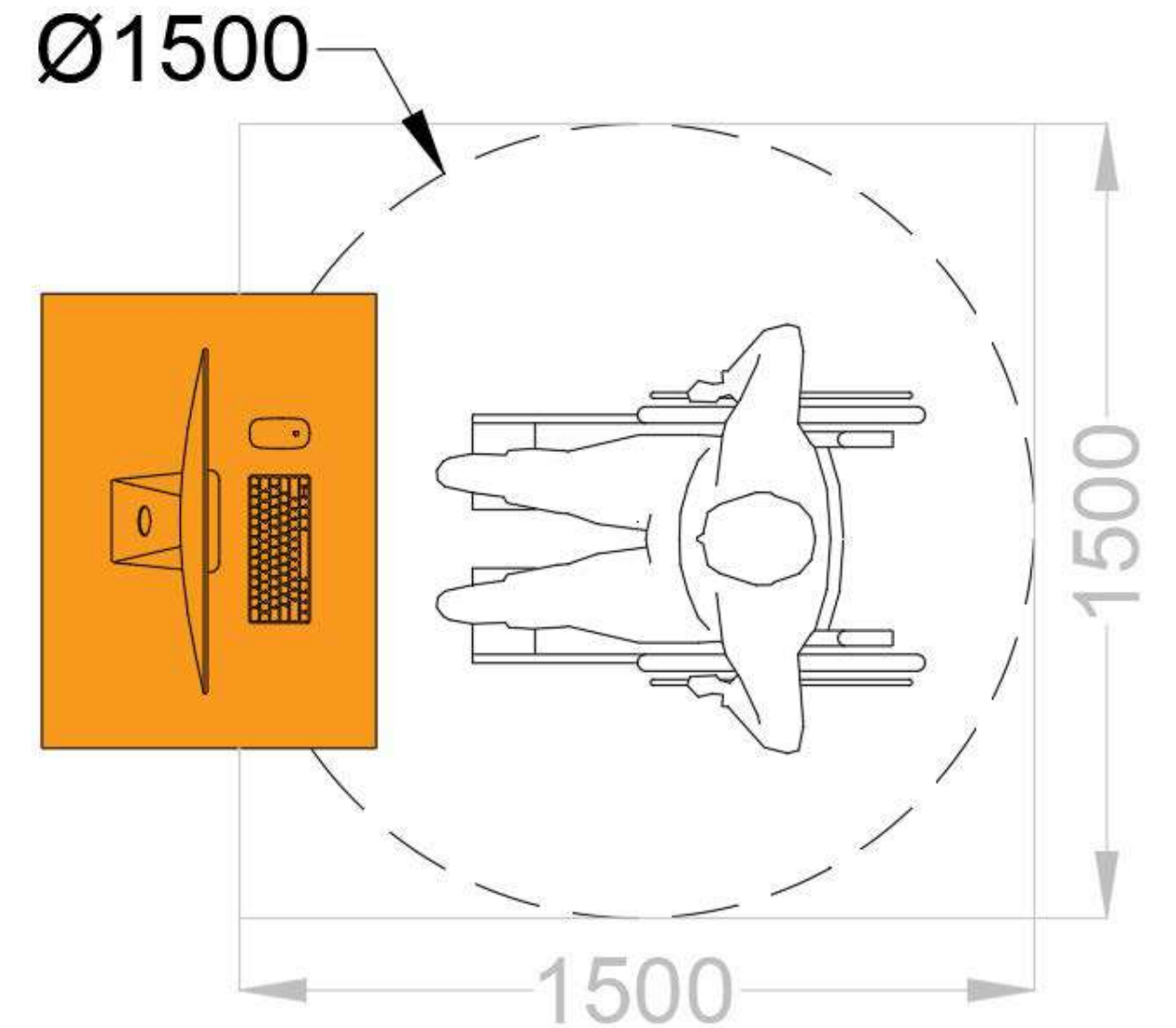
# Проходи



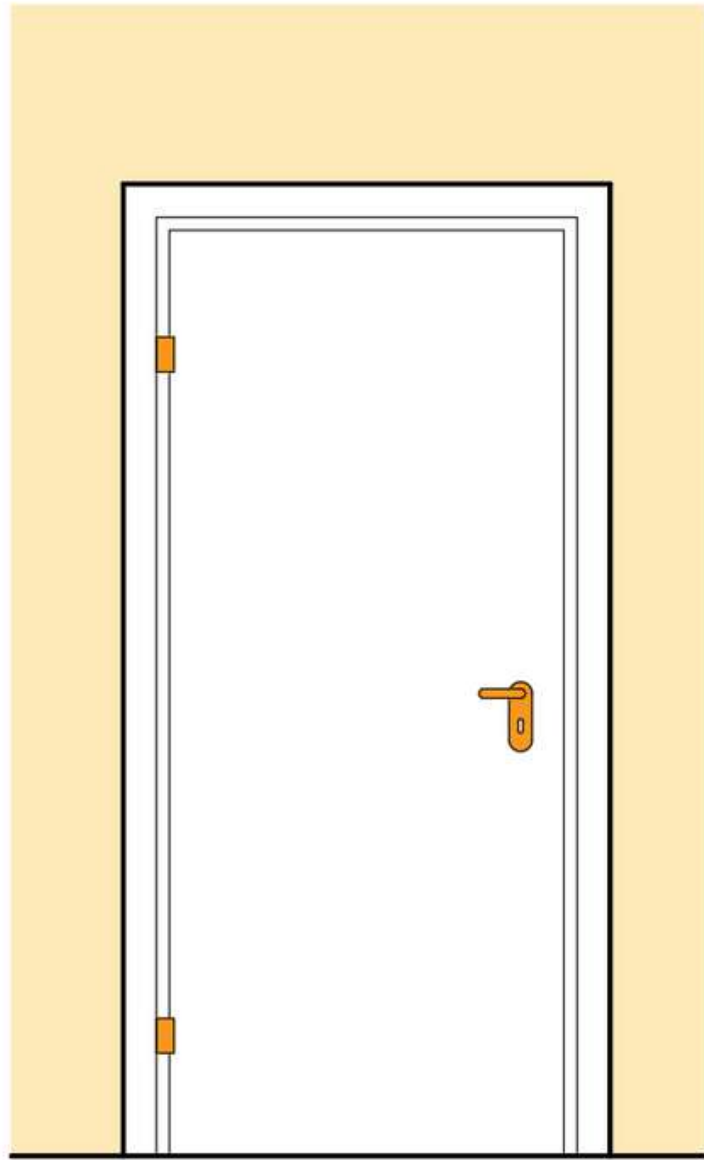
Приклади влаштування проходів належної ширини

## Проходи

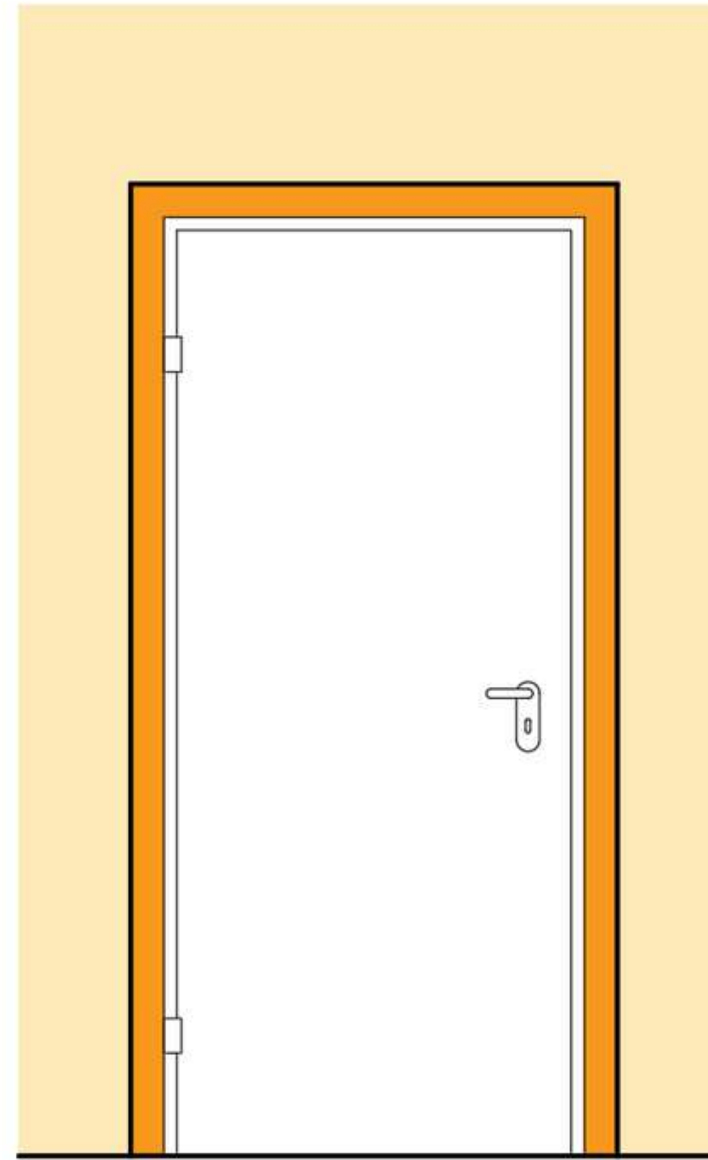
- Висота проходів в просвіті – не менше 2,1 м
- Ширина підходів до різного обладнання та меблів – не менше 0,9 м
- Діаметр зони для самостійного розвороту користувача крісла колісного – не менше 1,5 м



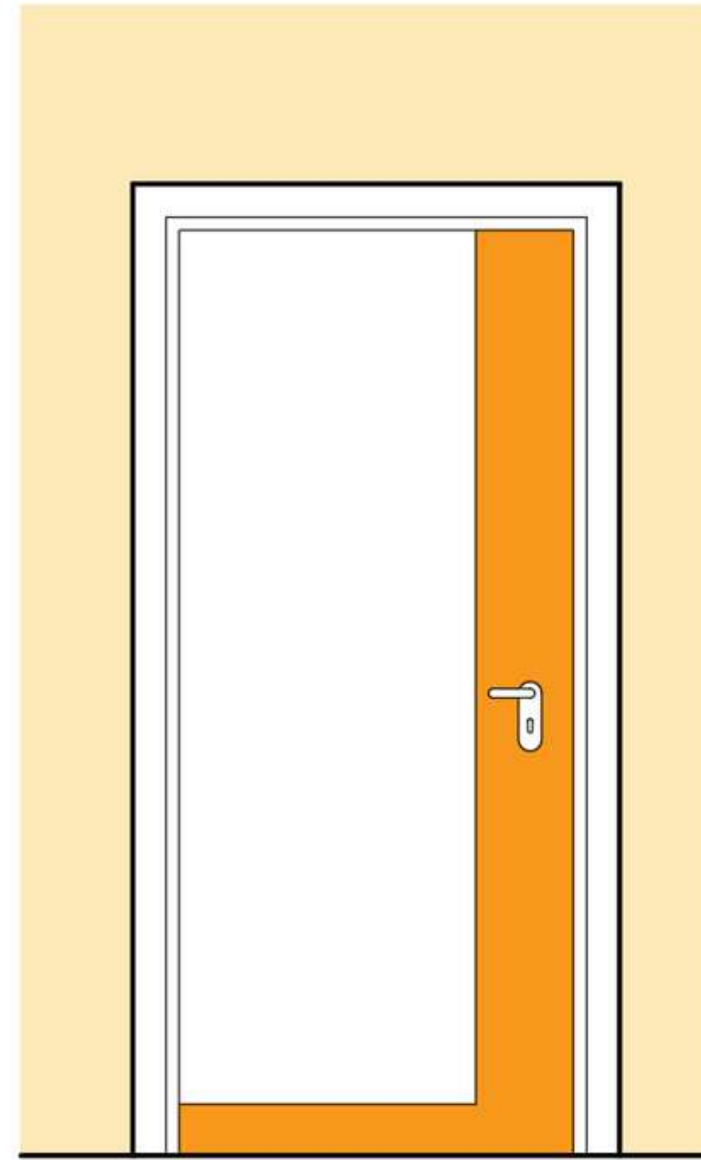
# Двері



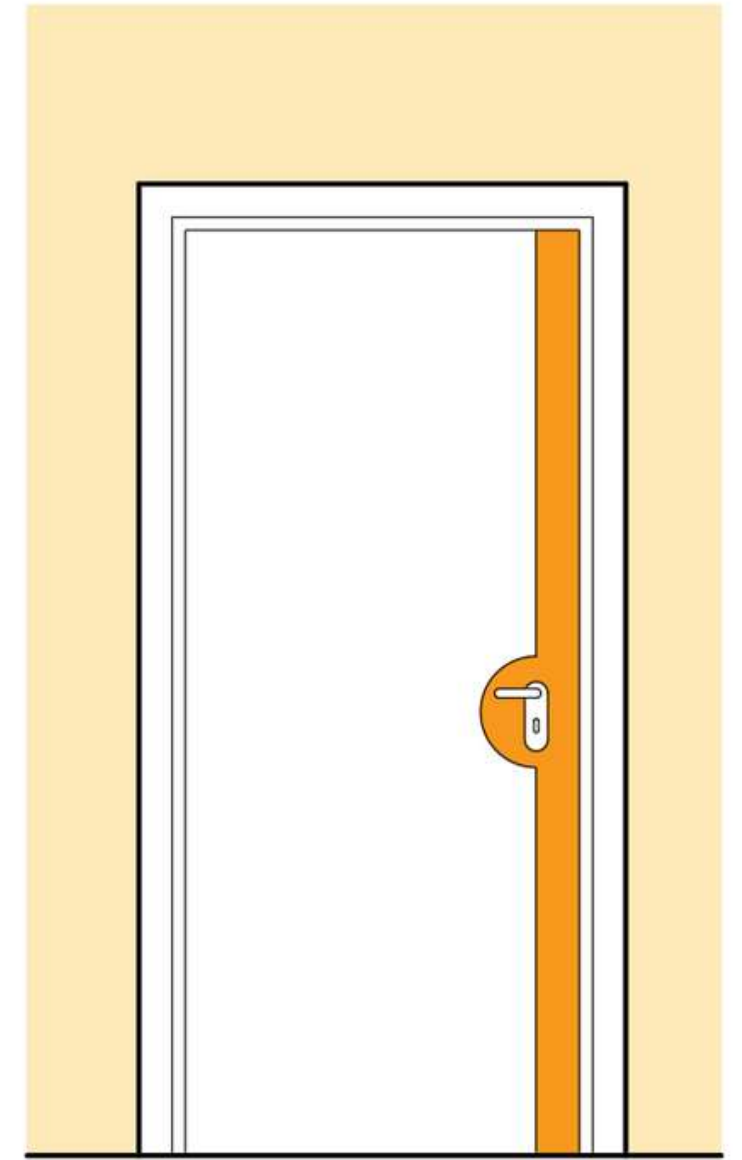
**а**



**б**



**в**

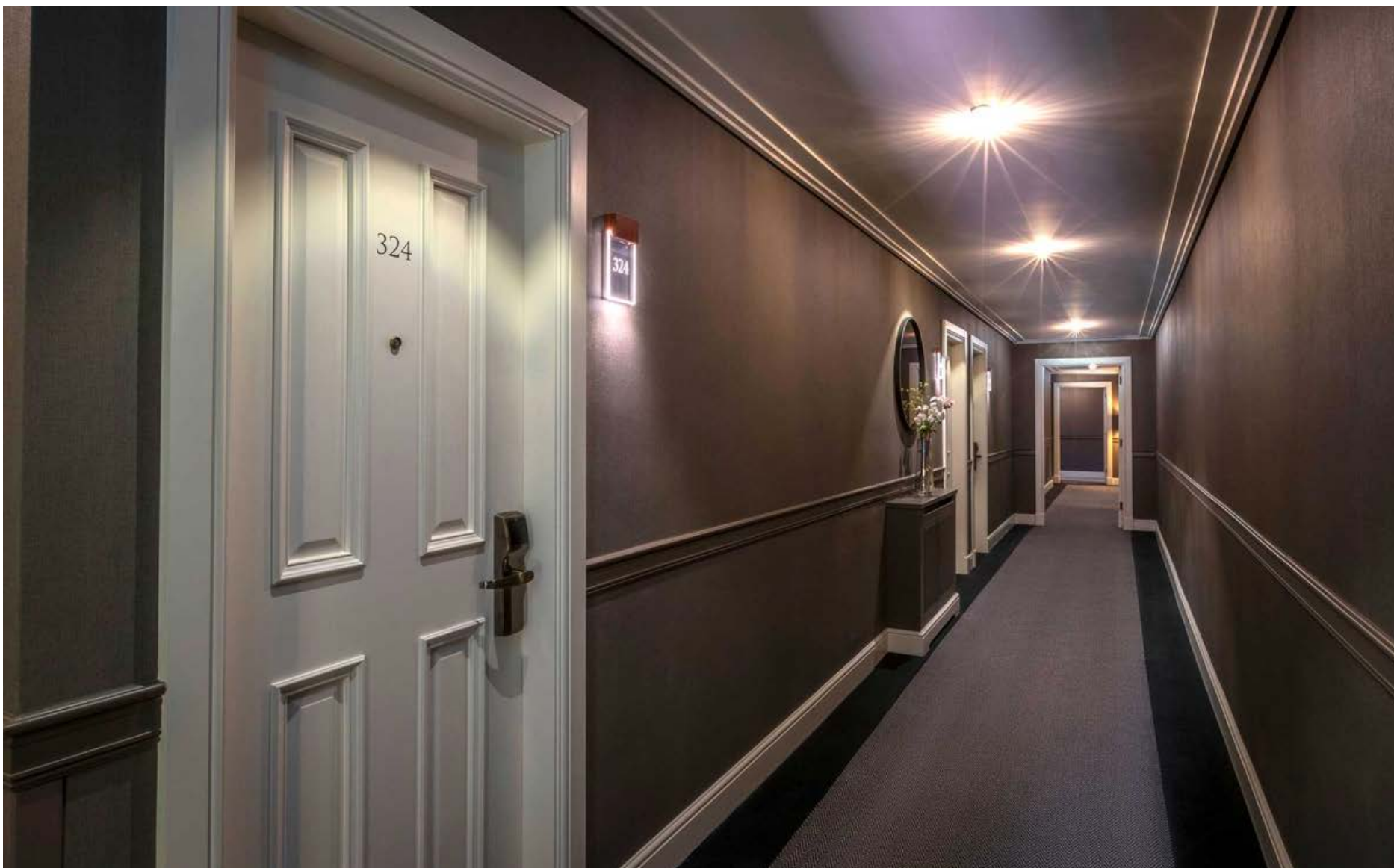


**г**

Приклади маркування дверних прорізів: **а, б** – окремих елементів і деталей (дверні ручки, петлі, рама);  
**в, г** – полотна дверей по горизонталі і вертикалі



## Двері



Приклади контрастного виділення дверних полотен

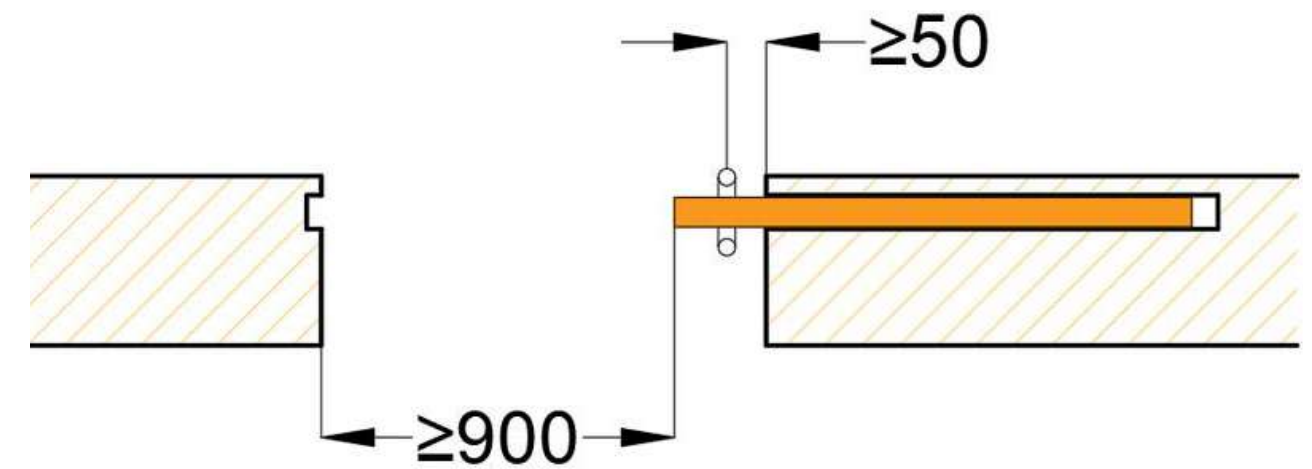
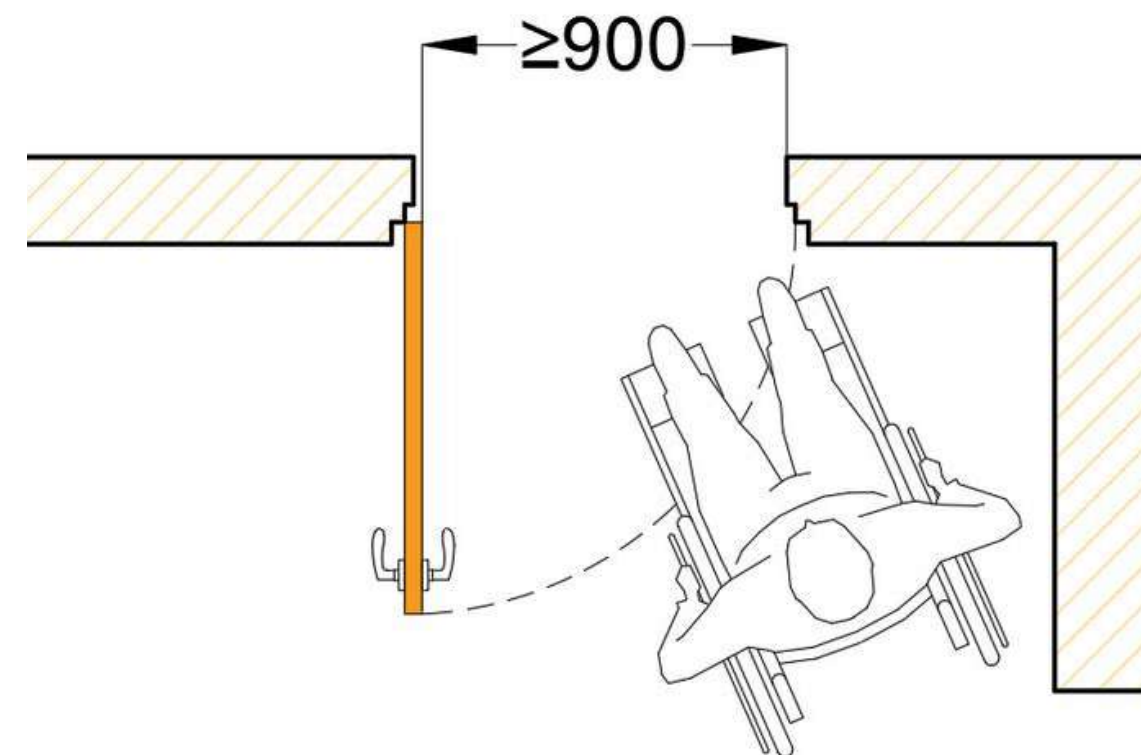
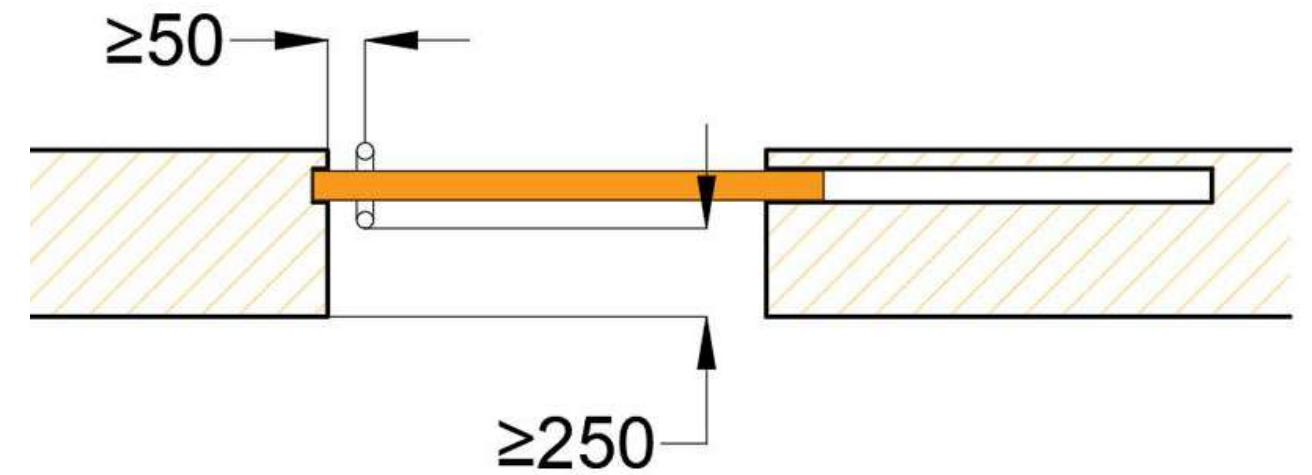
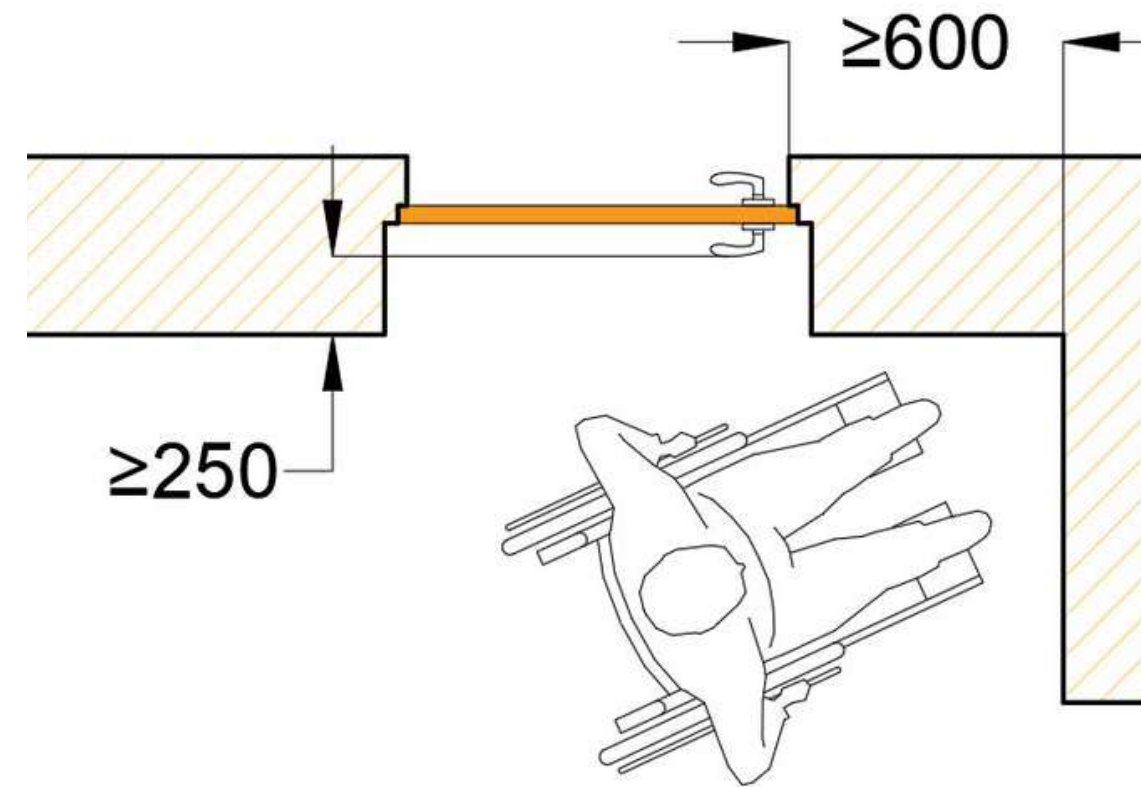
## Двері



Приклади контрастного виділення дверних полотен

## Двері

- Ширина дверей у просвіті - не менше 0,9 м
- Просвіти дверей не повинні мати порогів і перепадів висот підлоги
- Розпашні або розсувні двері, зокрема - прихованого монтажу



# Двері



Приклади маркування прозорих поверхонь дверей - вхідних та всередині будівлі

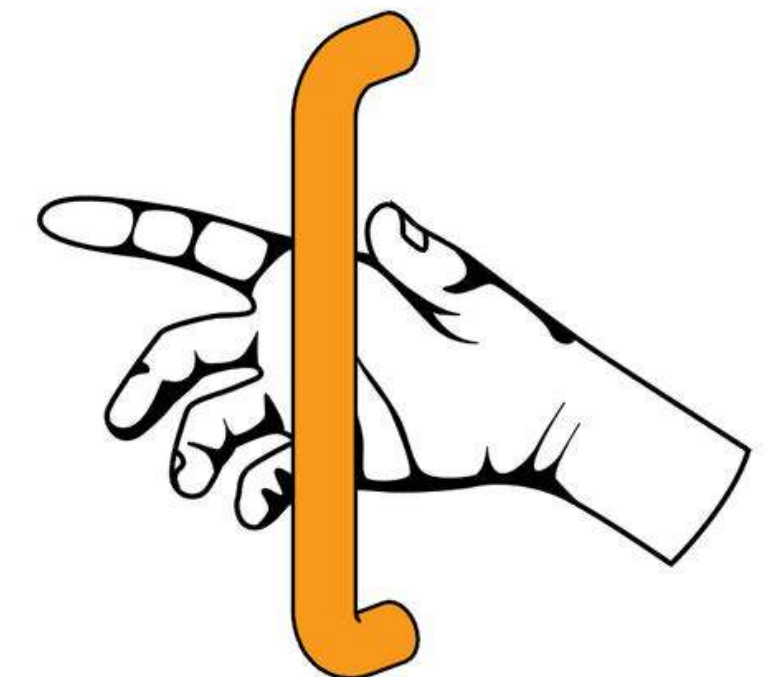
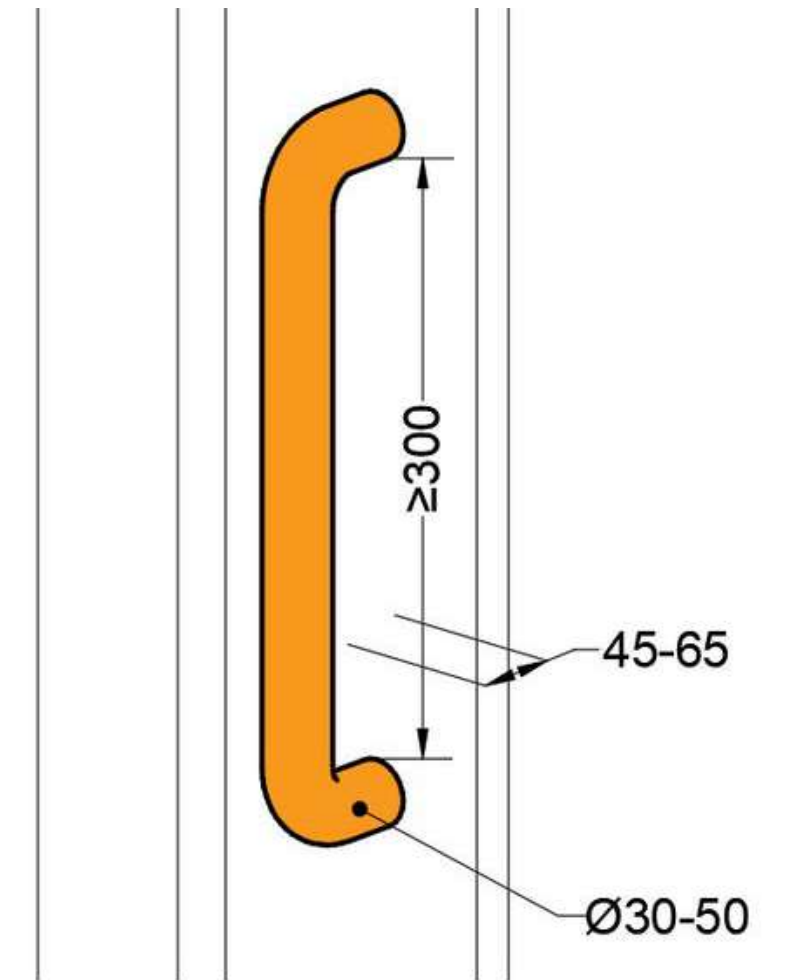
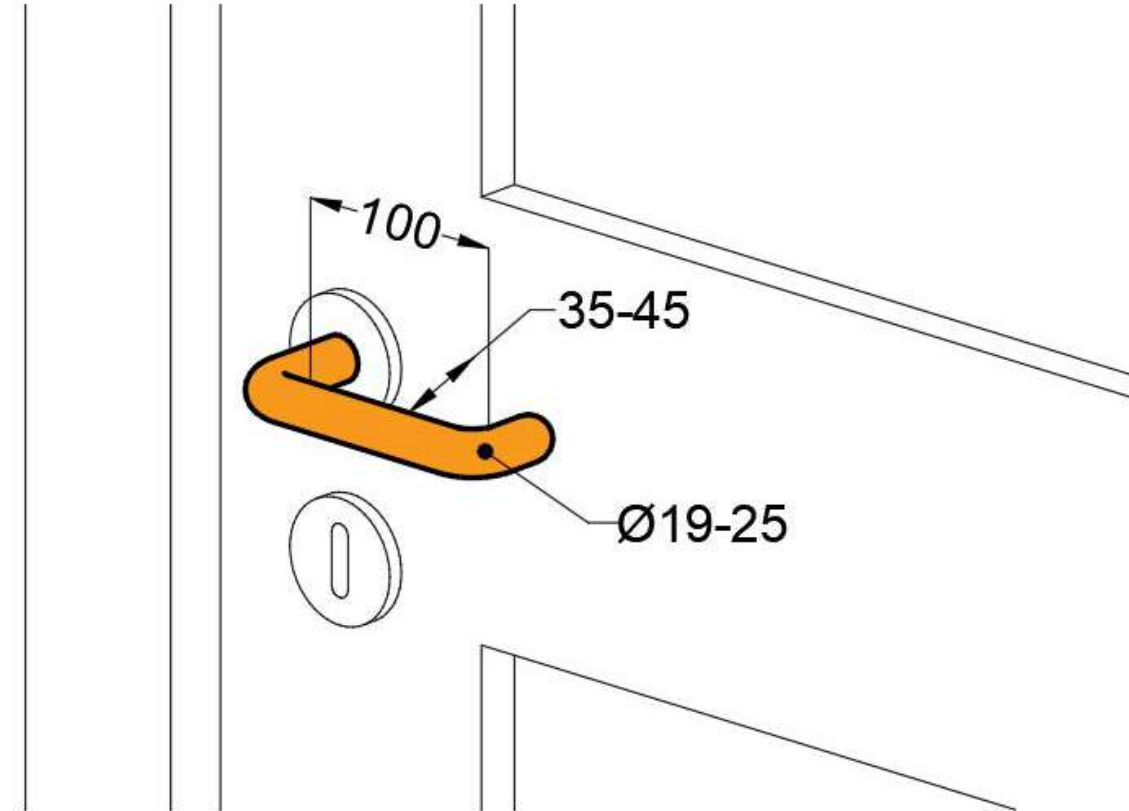
## Двері



Приклади влаштування дверей в інклюзивний номер - двері обладнано двома вічками, одне з яких є доступним для користувачів крісел колісних

## Дверна фурнітура

- Дверні ручки повинні розміщуватися на висоті 0,85 - 1,1 м від підлоги
- Вимикачі і розетки – на висоті 0,8 м від підлоги, виділені контрастним кольором
- Дверні ручки, запори, засувки й інші прилади відчинення і зачинення дверей повинні мати форму, яка дозволяє особі з інвалідністю керувати ними однією рукою (кулаком) і не вимагає застосування надто великих зусиль або значних поворотів руки у зап'ясті – ручки важільного типу та П-подібні
- Встановлення кулястих ручок (кнобів) не допускається



## Дверна фурнітура



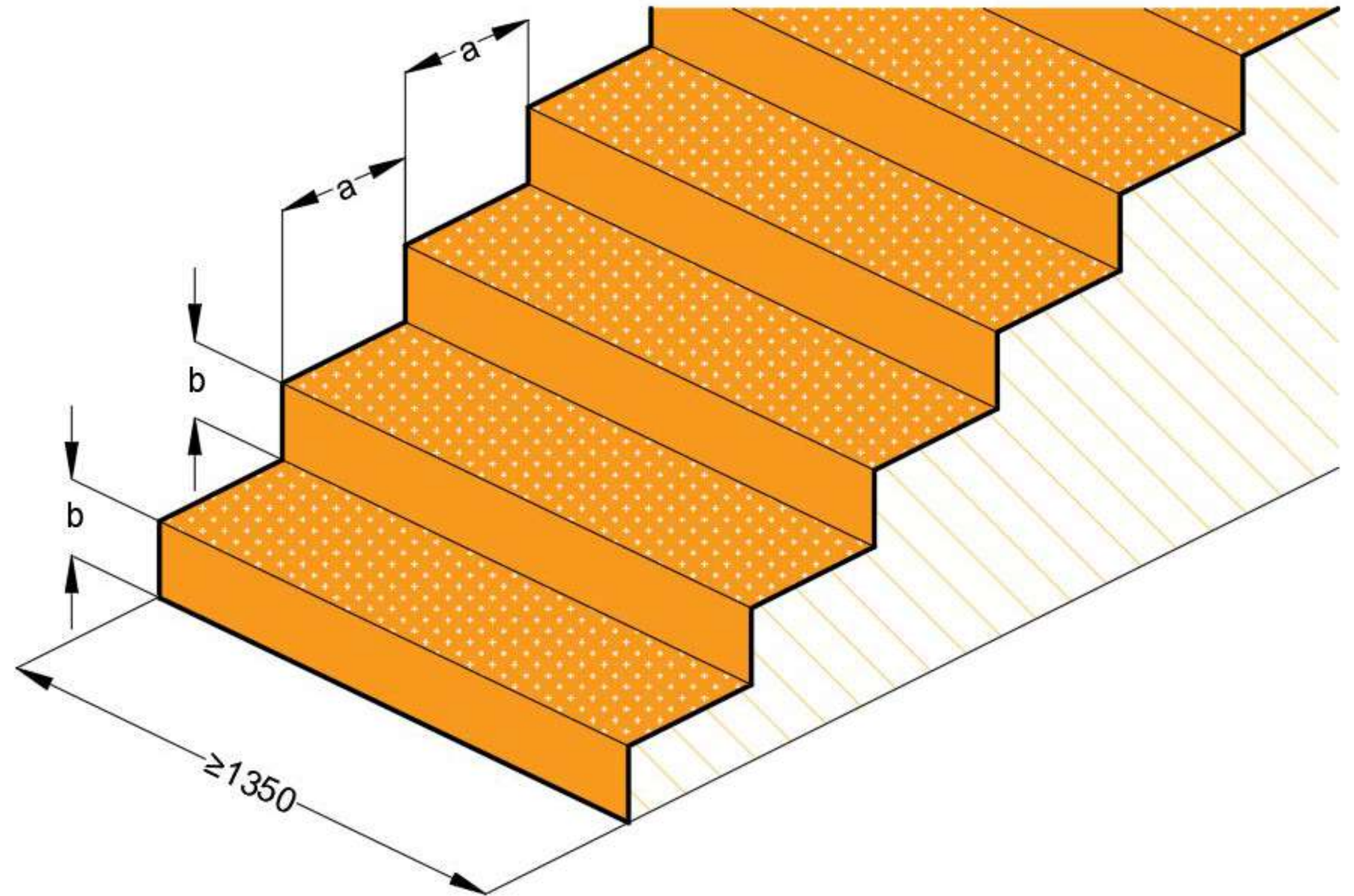
Приклади інклюзивних дверних ручок

# Вертикальні комунікації



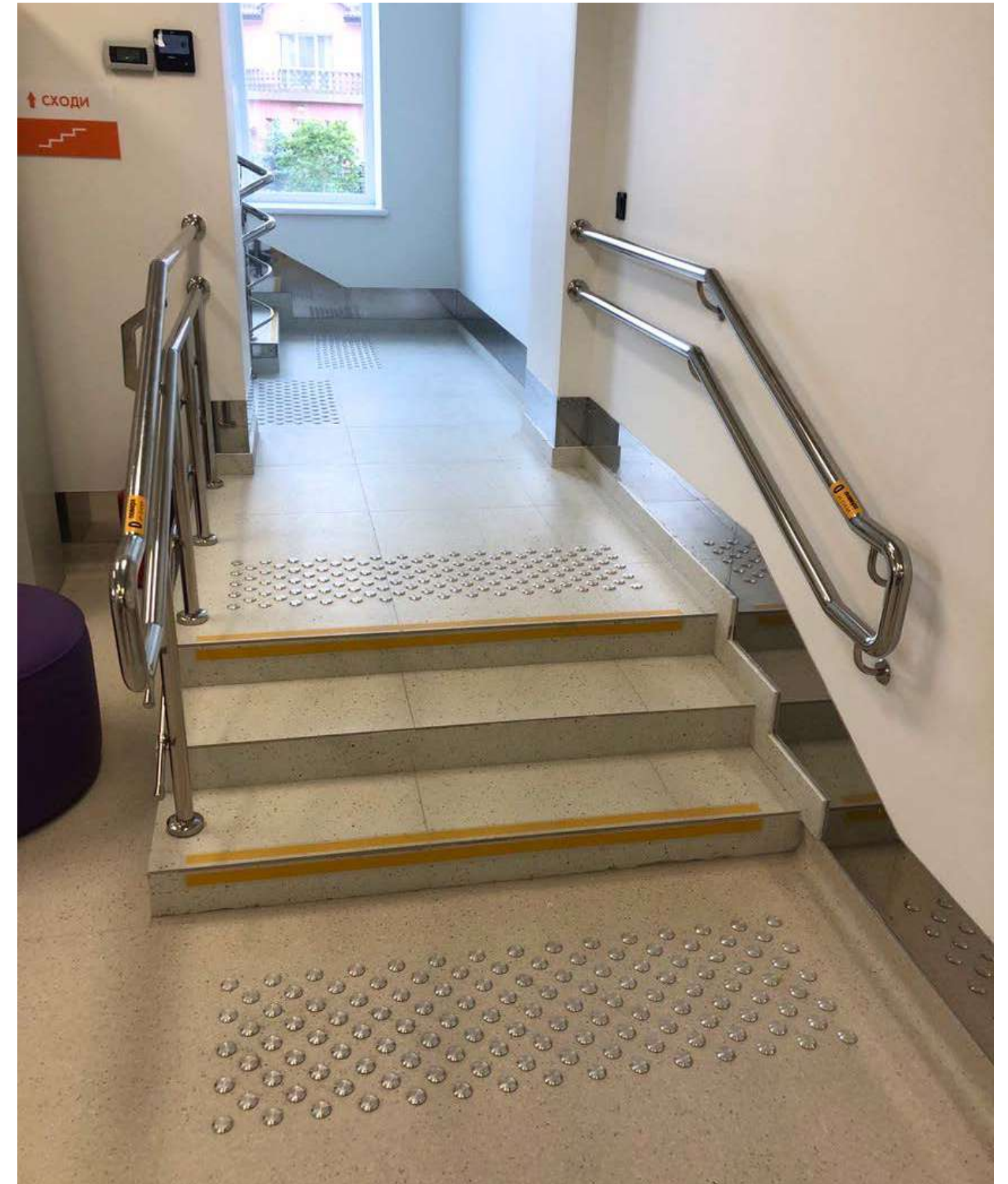
## Сходи

- Рівні, суцільні, з підсходинками (лицьова вертикальна частина сходинок), із шорсткуватою поверхнею
- Ширина маршів – не менше 1,35 м
- Усі сходинок в межах одного маршу повинні бути однаковими за формою в плані, за шириною і висотою підйому
- Ширина проступів – не менше ніж 300 мм, а висота підйому сходинок – не більше ніж 150 мм



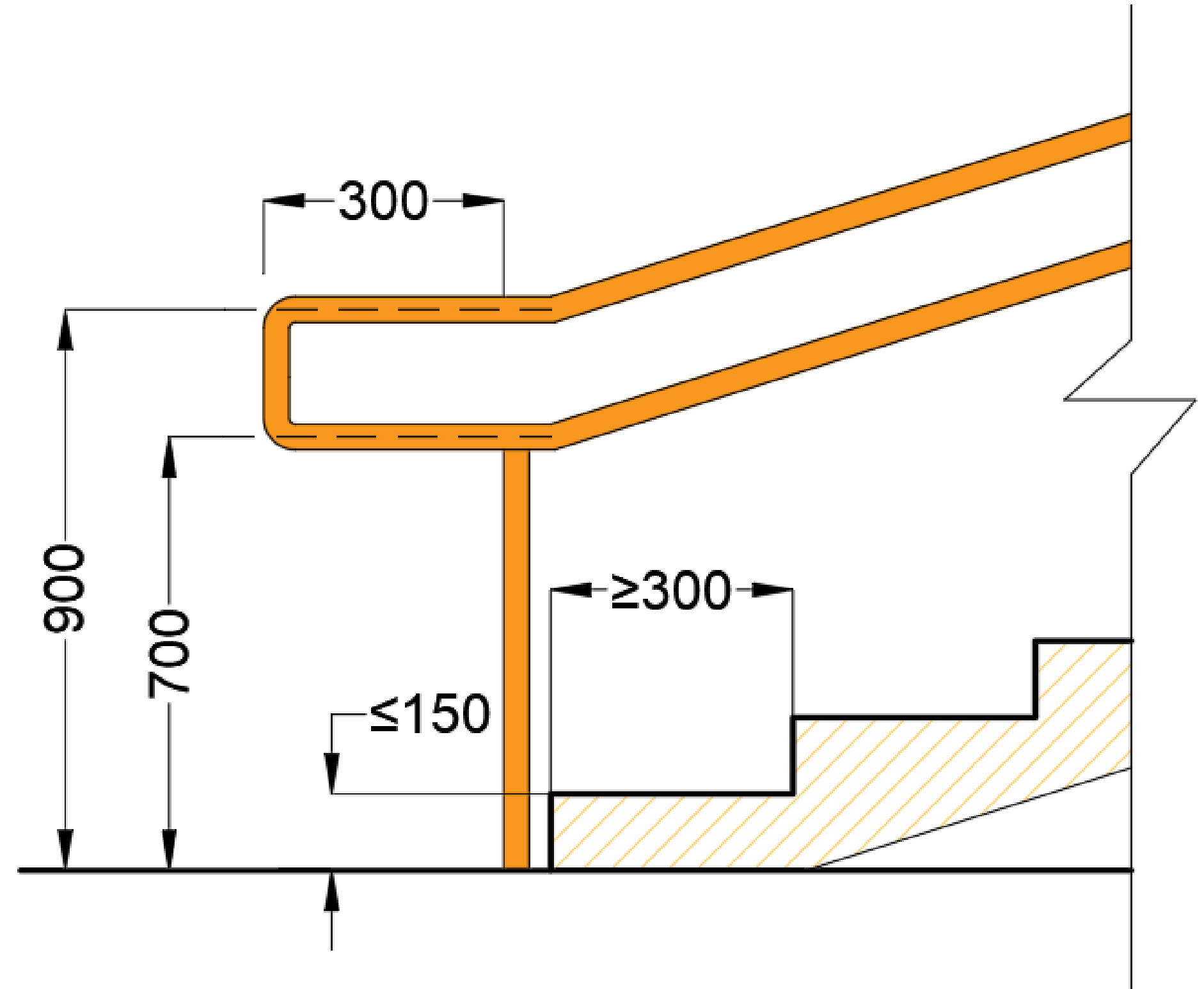
## Сходи

- Краї першої і останньої сходинки повинні мати контрастне маркування
- Сходи повинні бути рівними, суцільними, з підсходинками (лицьова вертикальна частина сходинки), із шорсткуватою поверхнею. Край сходинки не має виступати за рівень підсходинки. Поперечний уклон зовнішніх сходинок повинен бути в межах 1-2 %
- Попереджувальні тактильні смуги перед початком сходів вниз та вгору



# Сходи

- Ширина проміжного майданчика між маршами повинна бути не менше ширини сходів, довжина - не менше 1,5 м
- Мінімальна кількість сходинок у марші – 3, максимальна – 18
- Поручні - з обох боків, на висоті 0,7 м і 0,9 м (для дітей – додатково на висоті 0,5 м)
- Завершальні частини поручнів вгорі та внизу повинні мати продовження по горизонталі на 0,3 м
- За ширини сходів 2,5 м і більше – встановлюються розділові поручні

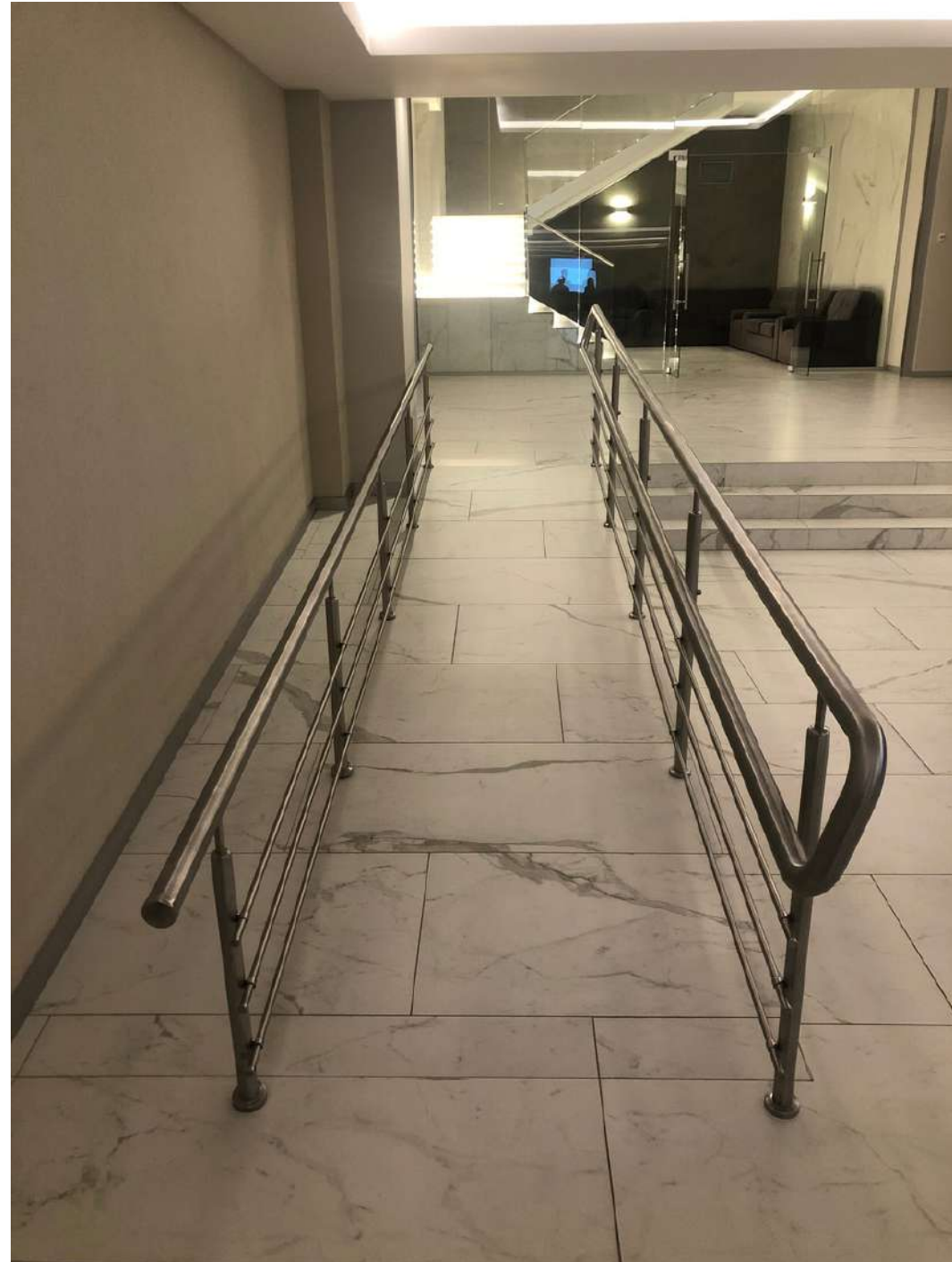


## Сходи

- На верхній або бічній, зовнішній відносно до маршруту поверхні поручнів перил повинні передбачатися рельєфні позначення поверхів у тактильному вигляді та (або) шрифтом Брайля
- На кожному поверсі також має бути встановлена інформаційна табличка з вказаним поверхом, яка виконана контрастним кольором



## Внутрішній пандус



Облаштування пандусів всередині будівлі здійснюється згідно загальних вимог до пандусів

## Внутрішній пандус



Приклади облаштування пандусів всередині будівлі в умовах незначних перепадів висот

## Внутрішній пандус



Облаштування пандусів всередині будівлі здійснюється згідно загальних вимог до пандусів

## Внутрішній підйомник



Приклади облаштування похилого підйомника всередині будівлі



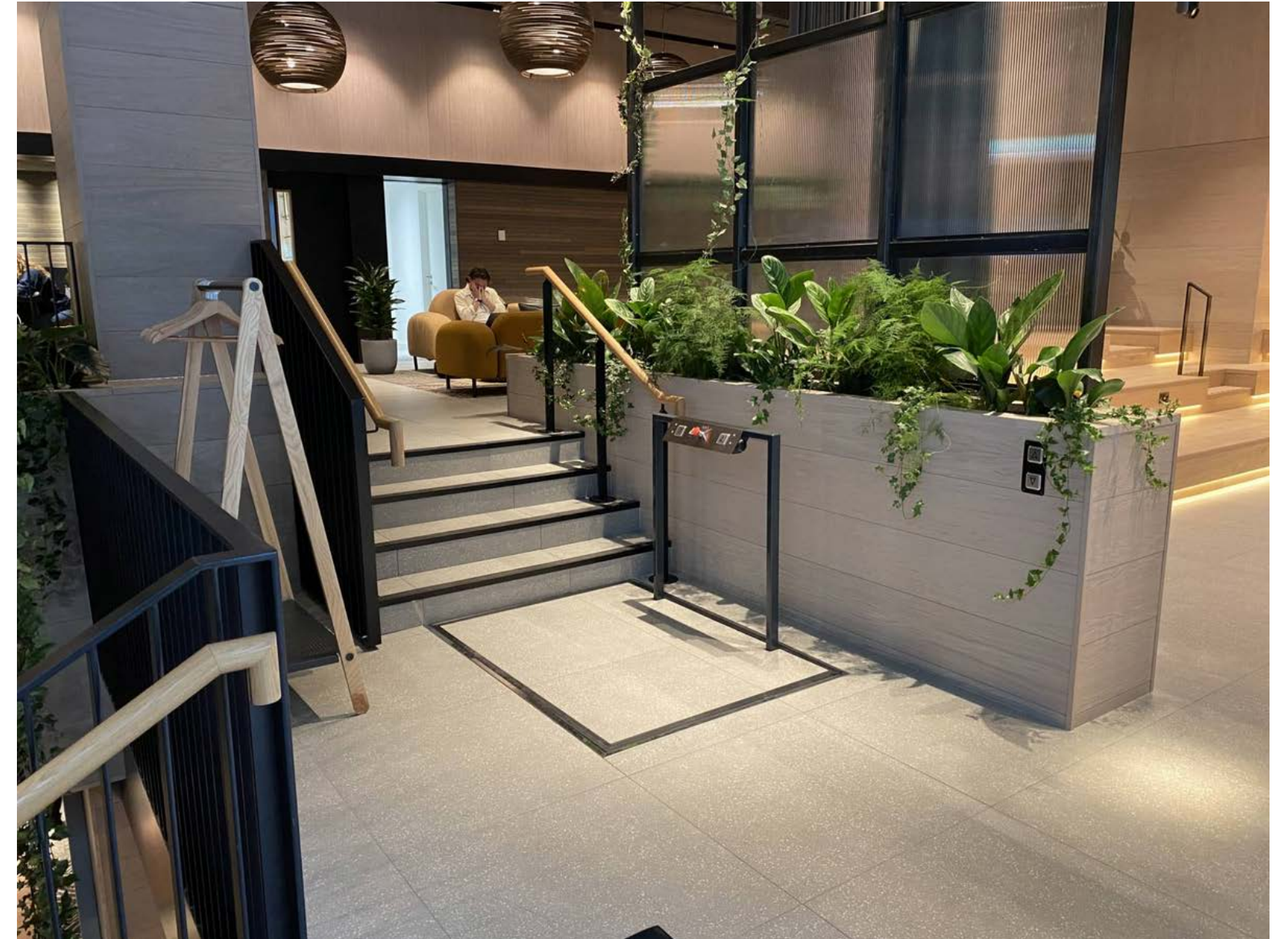
## Внутрішній підйомник



Приклади облаштування похилого підйомника всередині будівлі

## Внутрішній підйомник

- Усі сходи зовні та всередині будівлі обов'язково дублюються пандусами або підйомними пристроями



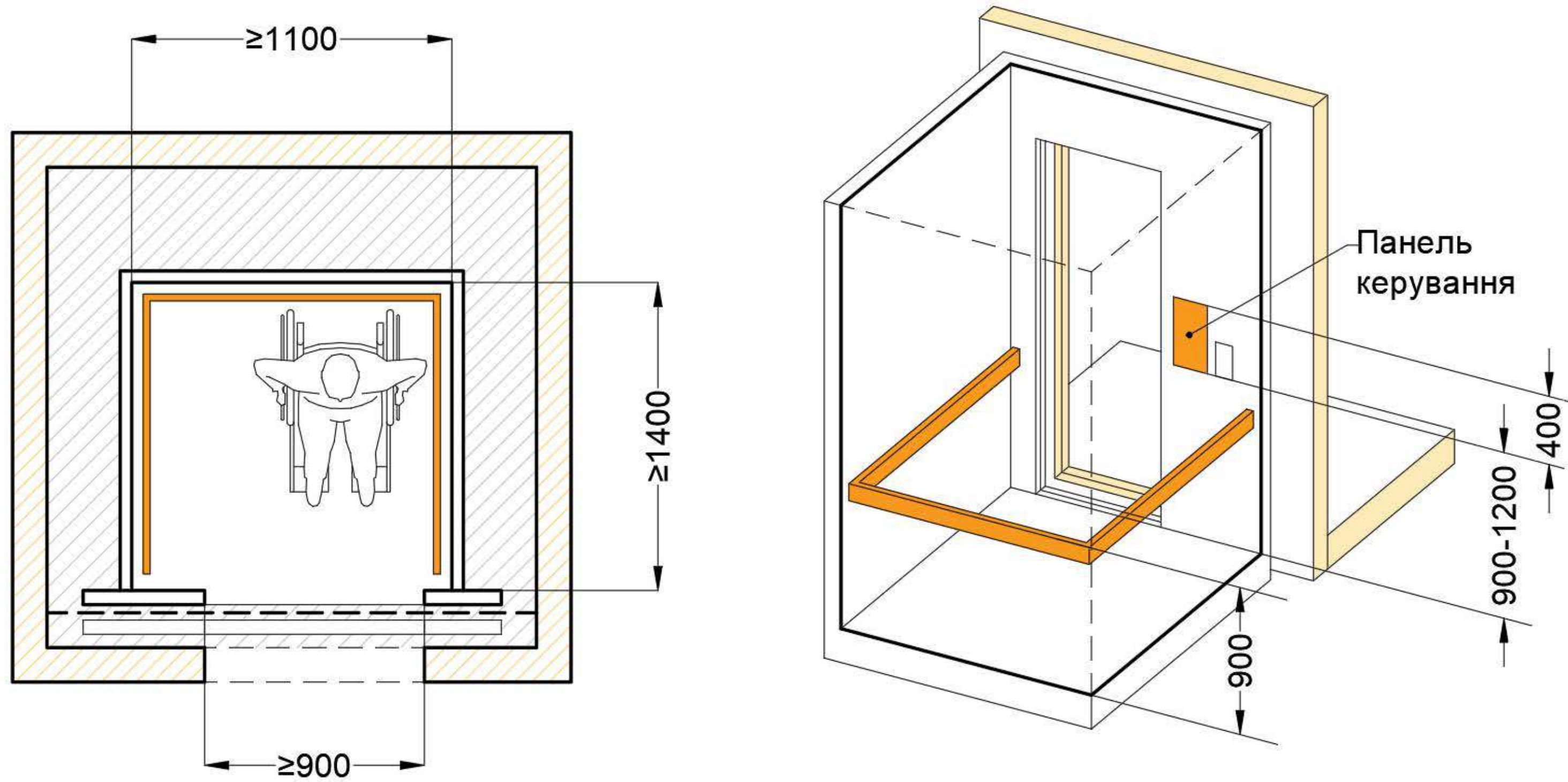
Приклади влаштування підйомників з прихованим монтажем всередині будівлі

## Внутрішній підйомник



Приклади влаштування вертикального підйомника всередині будівлі

# Ліфт



Орієнтовна схема інклюзивної кабіни ліфта

## Ліфт

- Рекомендується застосовувати ліфти з кабінами шириною не менше 2,1 м, глибиною не менше 1,1 м, та шириною дверного прорізу не менше ніж 1,2 м
- Інформація на кнопках поверхів повинна дублюватися шрифтом Брайля, а номери поверхів - озвучуватися



# Ліфт



Приклади облаштування ліфтів

# Ліфт



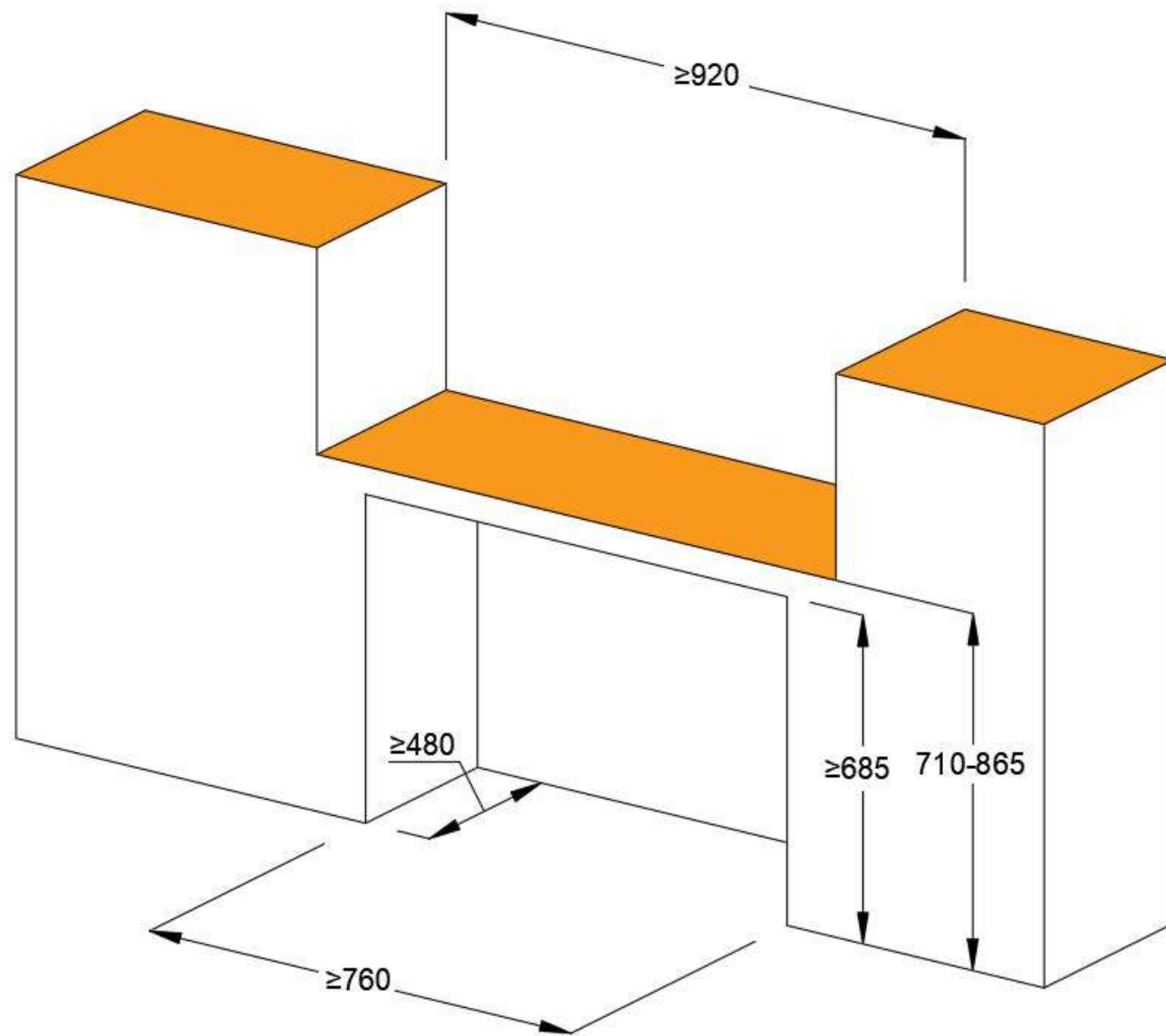
Приклади облаштування ліфтів

# Стійка реєстрації



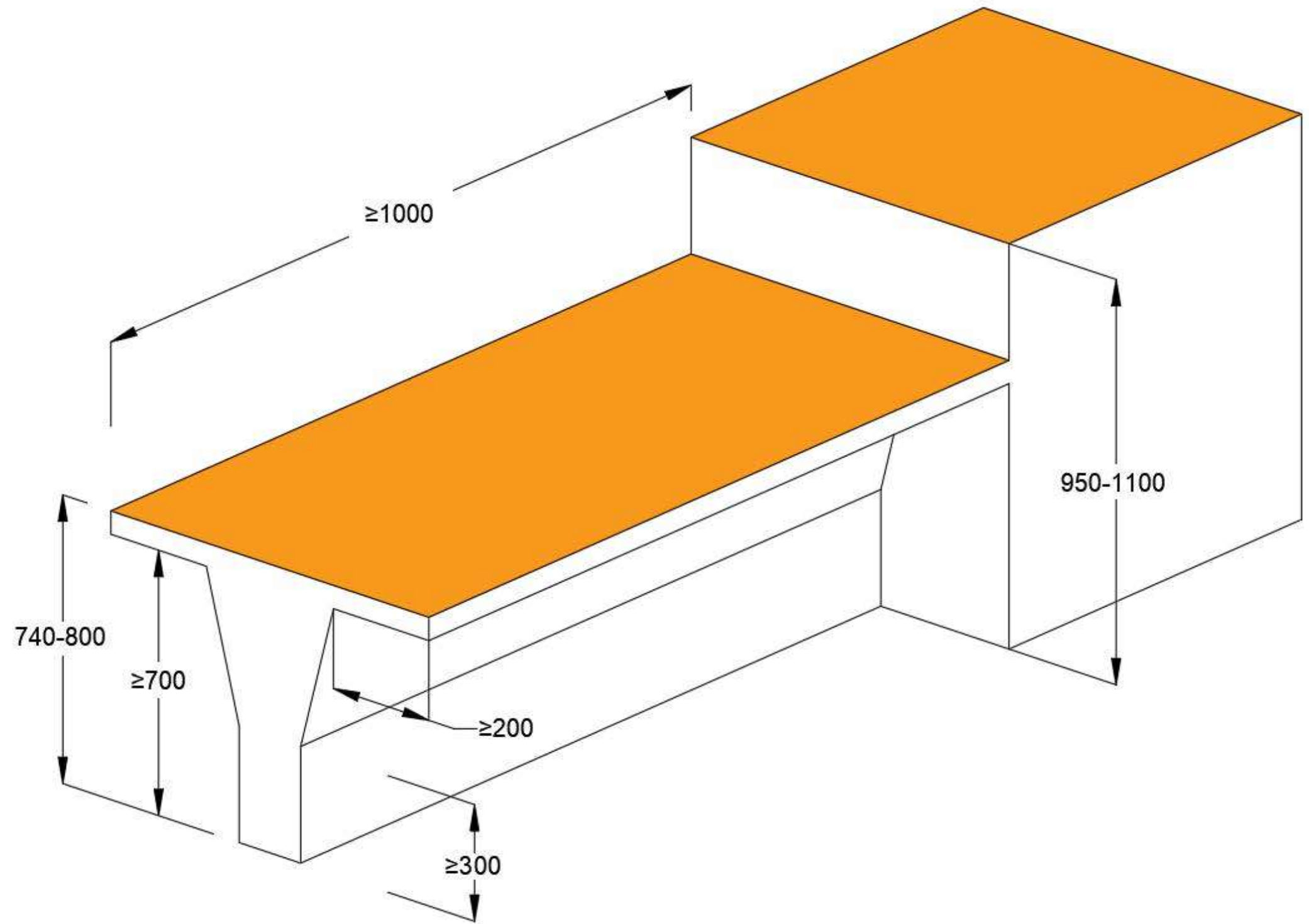
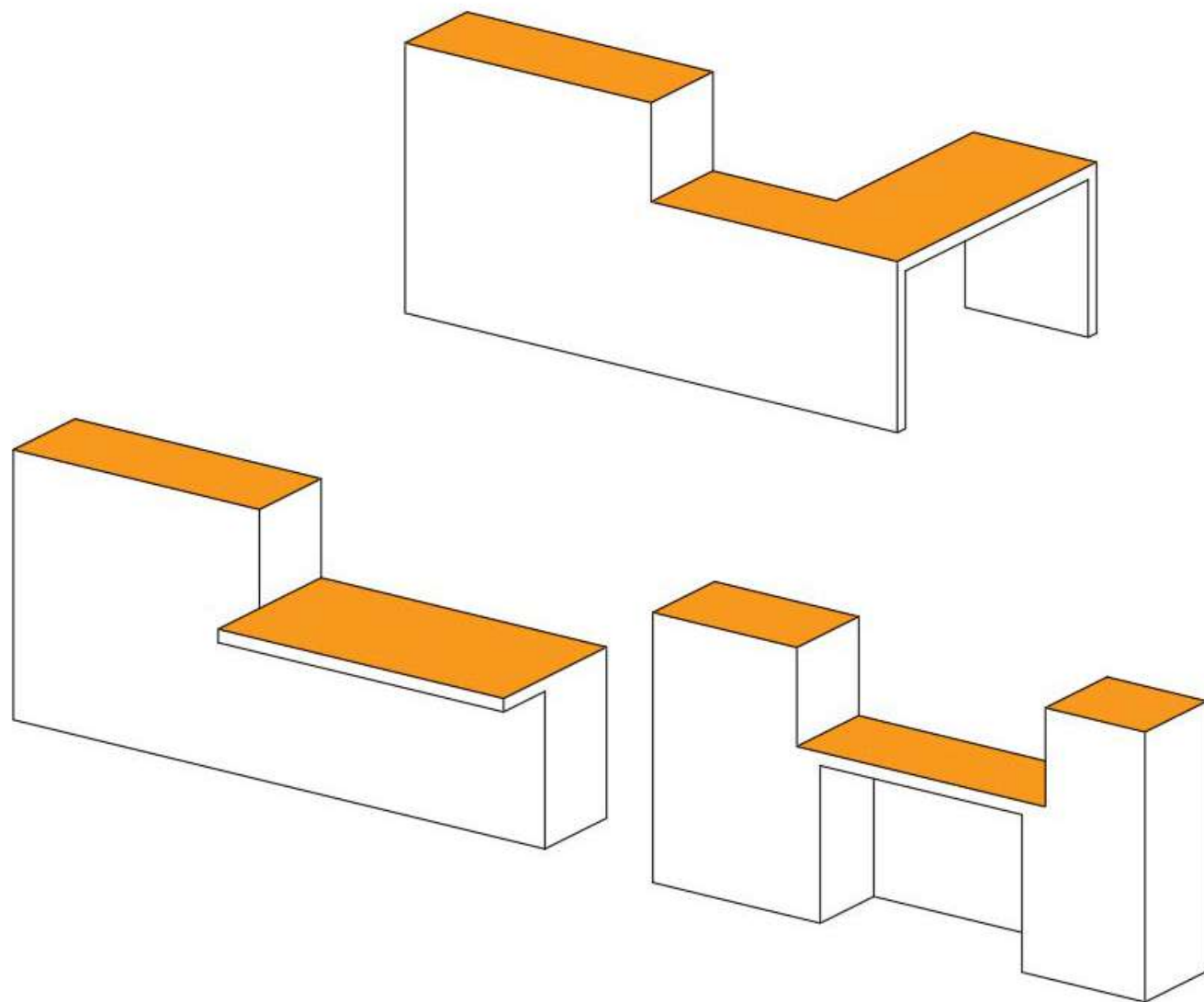
## Стійка реєстрації

- Інформаційна стійка повинна мати понижену секцію
- Для створення можливості фронтального підходу для користувачів крісел колісних, під стільницею має бути передбачений вільний простір для ніг

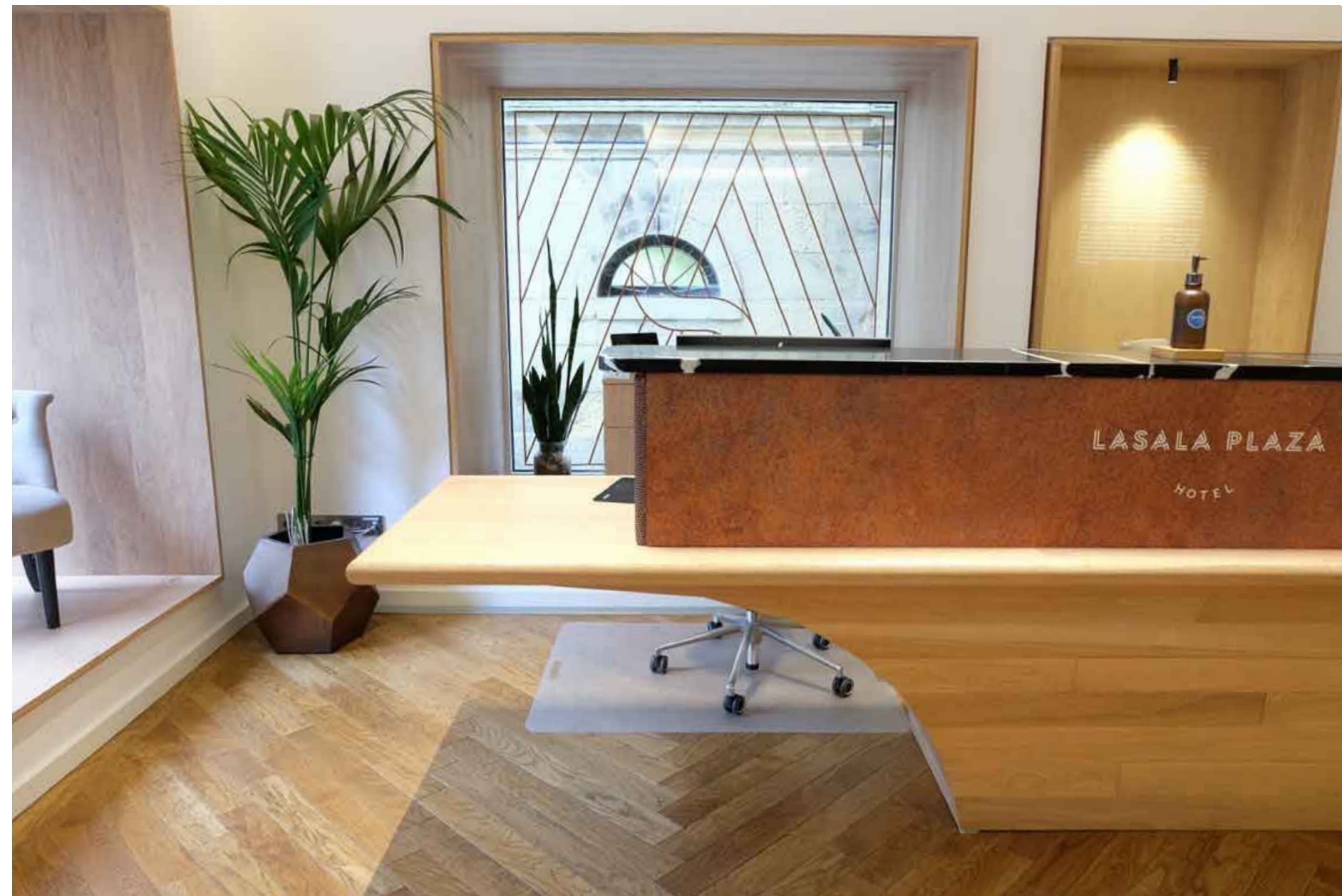


## Стійка реєстрації

- Інформаційні стійки можуть мати різний дизайн та конфігурацію
- Важливо, щоб поверхня стільниць була контрастною відносно інших поверхонь стійки

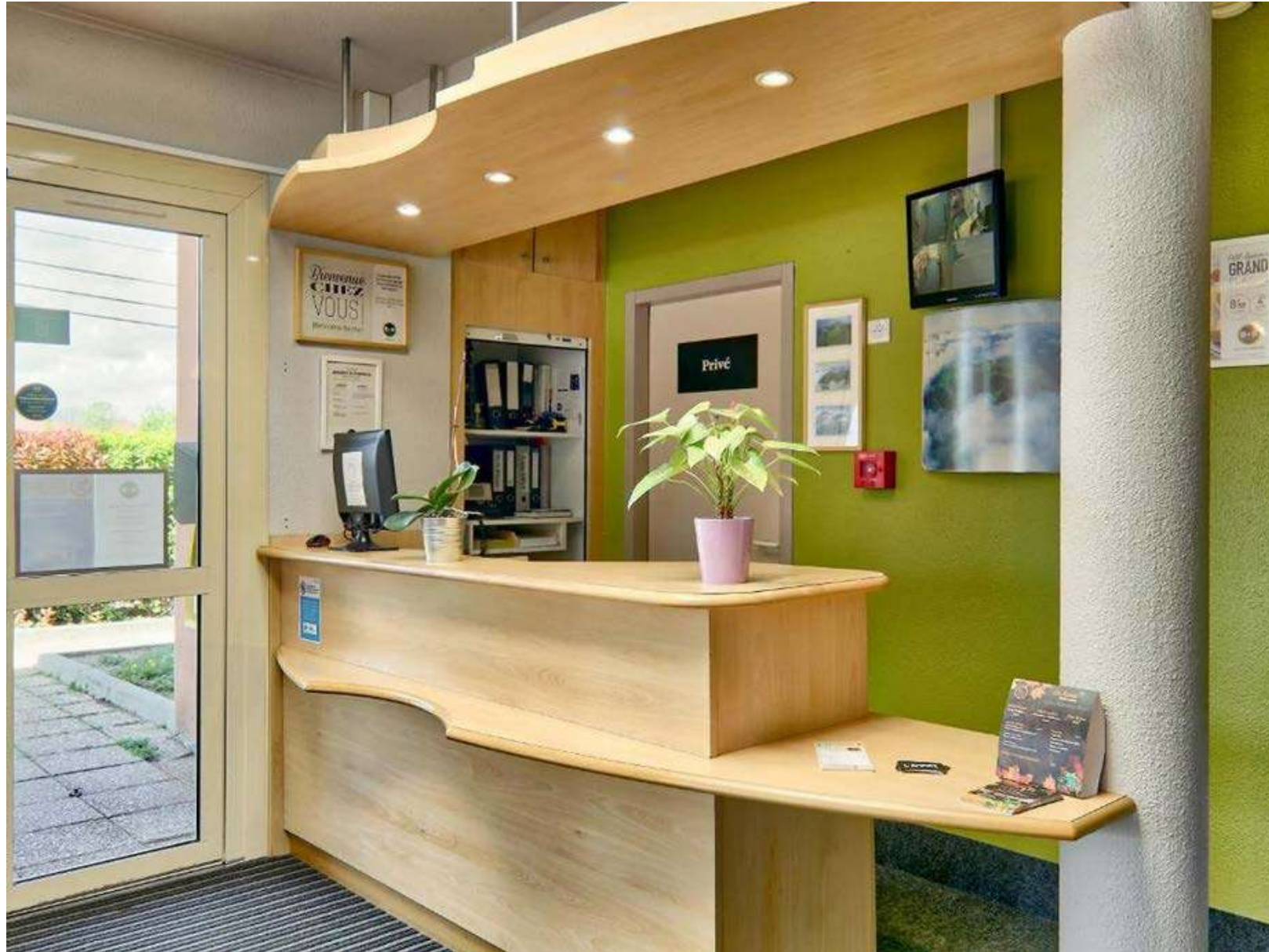


## Стійка реєстрації



Приклади належного дизайну стійок, що є доступними для користувачів крісел колісних завдяки наявності понижених секцій

## Стійка реєстрації



Приклади належного дизайну стійок, що є доступними для користувачів крісел колісних завдяки наявності понижених секцій

## Стійка реєстрації



Приклади належного дизайну стійок, що є доступними для користувачів крісел колісних завдяки наявності понижених секцій

## Стійка реєстрації



Приклади неінклюзивного дизайну стійок, що є недоступними для користувачів крісел колісних через відсутність пониженої секції

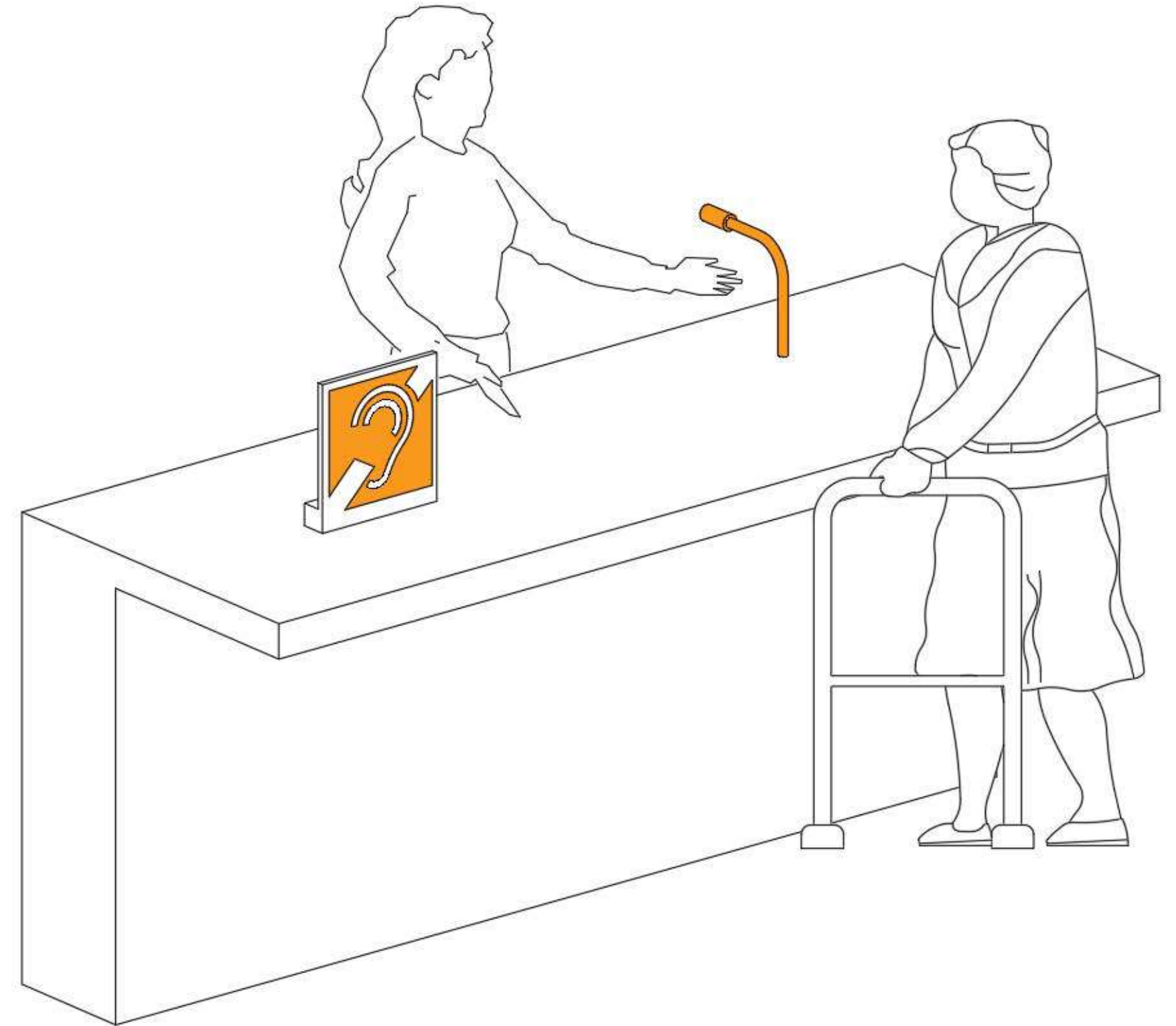
## Стійка реєстрації



Приклади неінклюзивного дизайну стійок, що є недоступними для користувачів крісел колісних через відсутність пониженої секції

## Доступність для людей з порушенням слуху

- Встановлення індукційної петлі забезпечує якісну передачу звукового сигналу від мікрофона, системи радіосповіщення, телевізора, будь-якого іншого аудіоджерела на кохлеарні імпланти і слухові апарати, переведені в режим "Т" ("індукційна котушка"). При цьому до приладу під'єднується мікрофон будь-якого типу.
- Портативна індукційна петля охоплює відстань від 1,2 до 70 м. У зоні інформаційної стійки та біля електронного інформаційного терміналу слід передбачати портативні індукційні петлі спеціального призначення з радіусом зони прийому 1,2-5 м.





## Доступність для людей з порушенням слуху



Міжнародний символ індукційної петлі, приклад компактного пристрою та варіант розміщення таблички на стійці реєстрації

## Доступність для людей з порушенням слуху



Варіант інформаційної таблички на рецепції, що пропонує допомогу персоналу та повідомляє про наявність індукційної петлі

## Доступність для людей з порушенням слуху

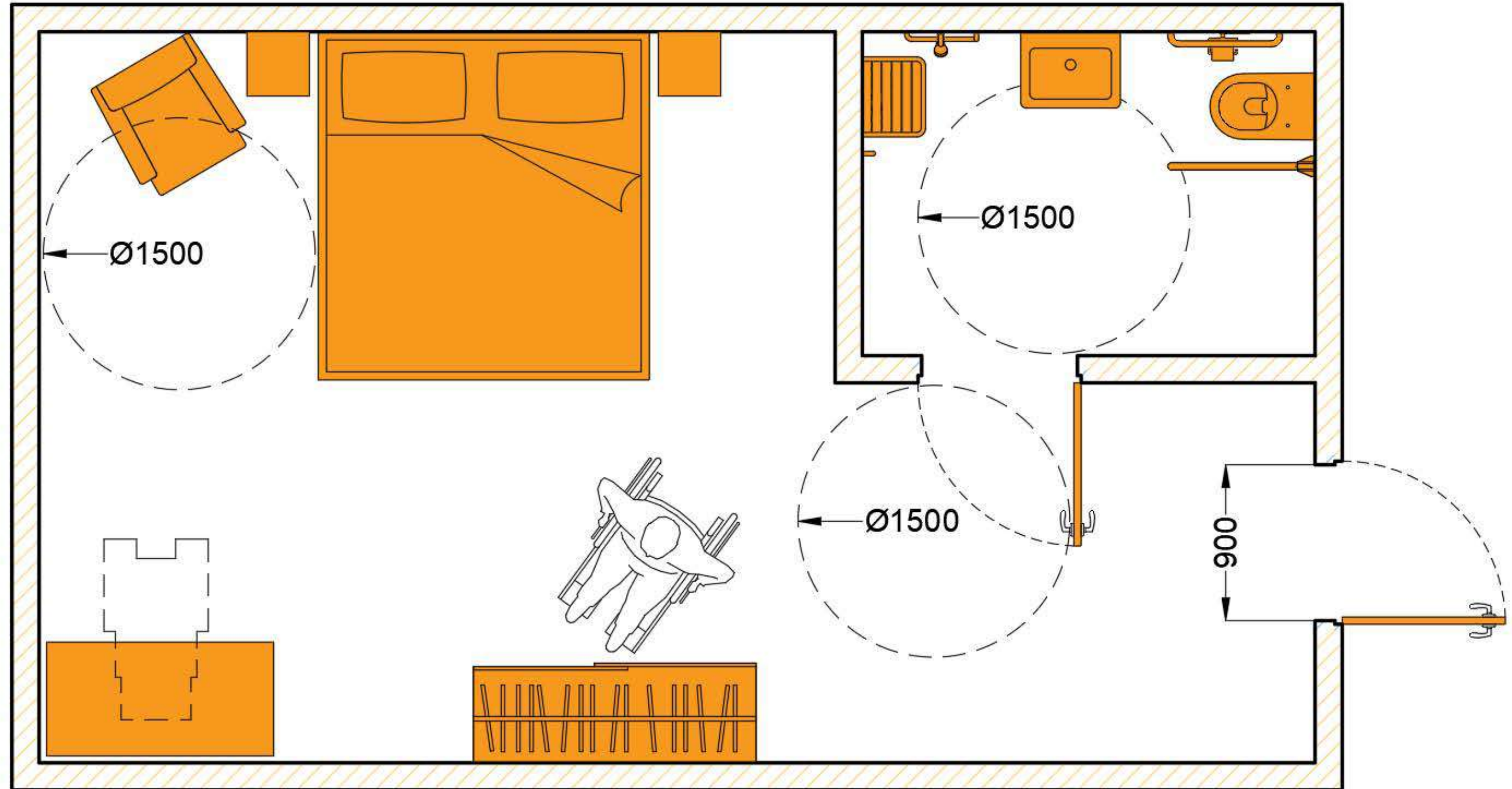


Варіант інформаційної таблички на рецепції, що пропонує допомогу персоналу та повідомляє про наявність індукційної петлі

# Інклюзивний номер



# Інклюзивний номер



Принципова схема  
облаштування  
інклюзивного номера

## Інклюзивний номер



Приклад облаштування інклюзивного номеру: меблі універсального дизайну, вільний простір біля ліжка для маневрування крісла колісного та проходи

## Інклюзивний номер



Приклад облаштування інклюзивного номеру: меблі універсального дизайну, вільний простір біля ліжка для маневрування крісла колісного та проходи

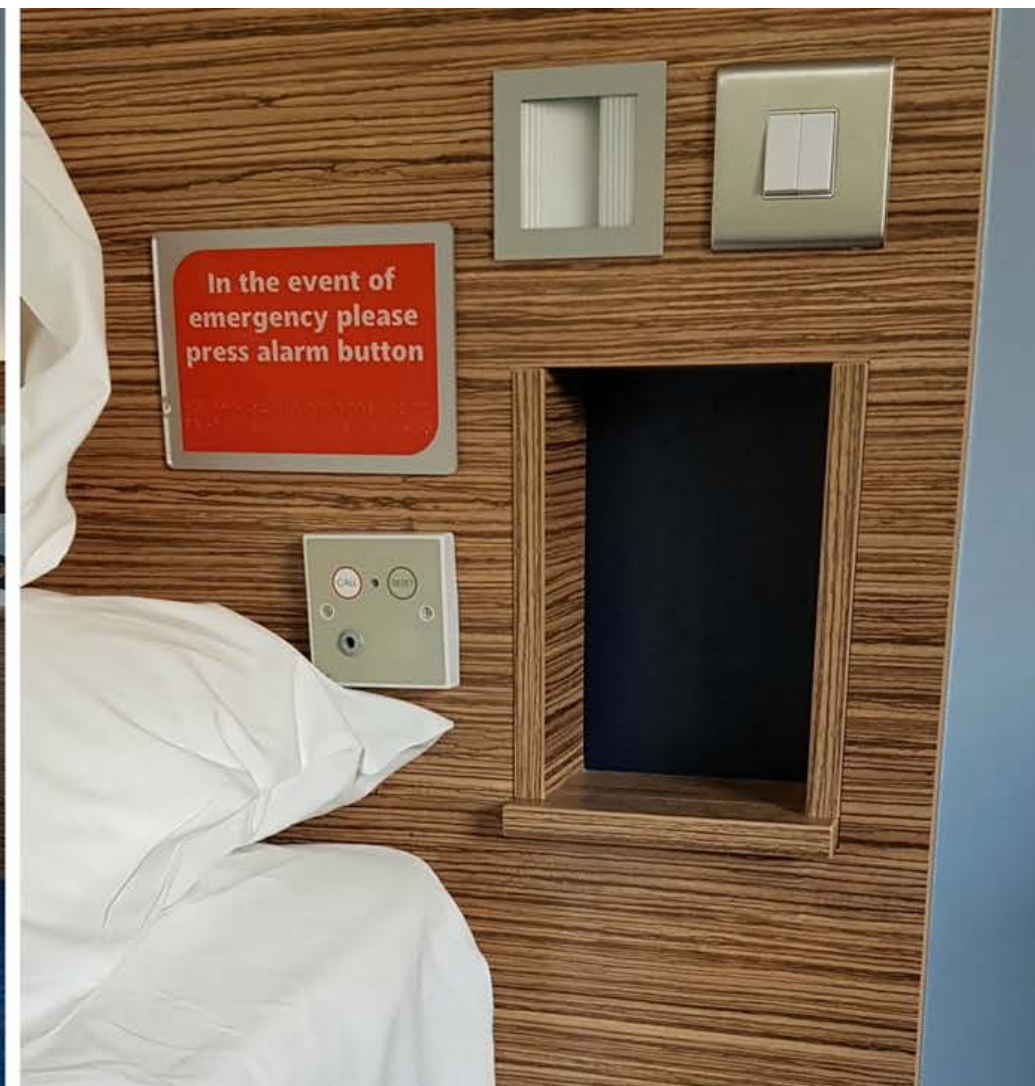
## Інклюзивний номер



Приклад облаштування інклюзивного номеру: меблі універсального дизайну, вільний простір біля ліжка для маневрування крісла колісного та проходи



## Інклюзивний номер



Приклади облаштування кнопки екстреного виклику допомоги біля ліжка

## Інклюзивний номер



Приклади облаштування дроту екстреного виклику допомоги біля ліжка

## Інклюзивний номер

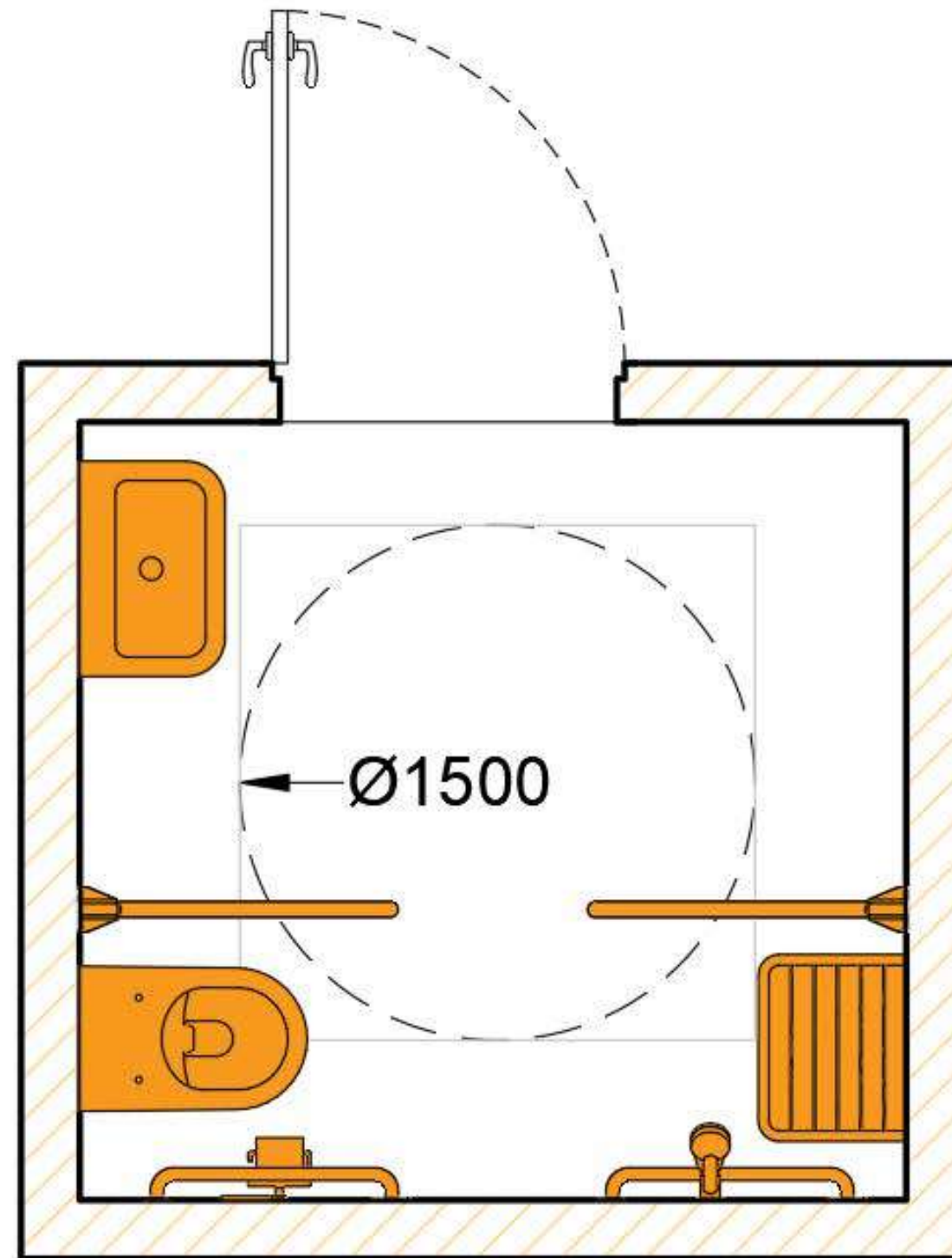


Елементи облаштування інклюзивного номеру: понижений вішак для одягу, робоча стільниця з вільним простором для ніг та кнопка автоматичного відчинення дверей

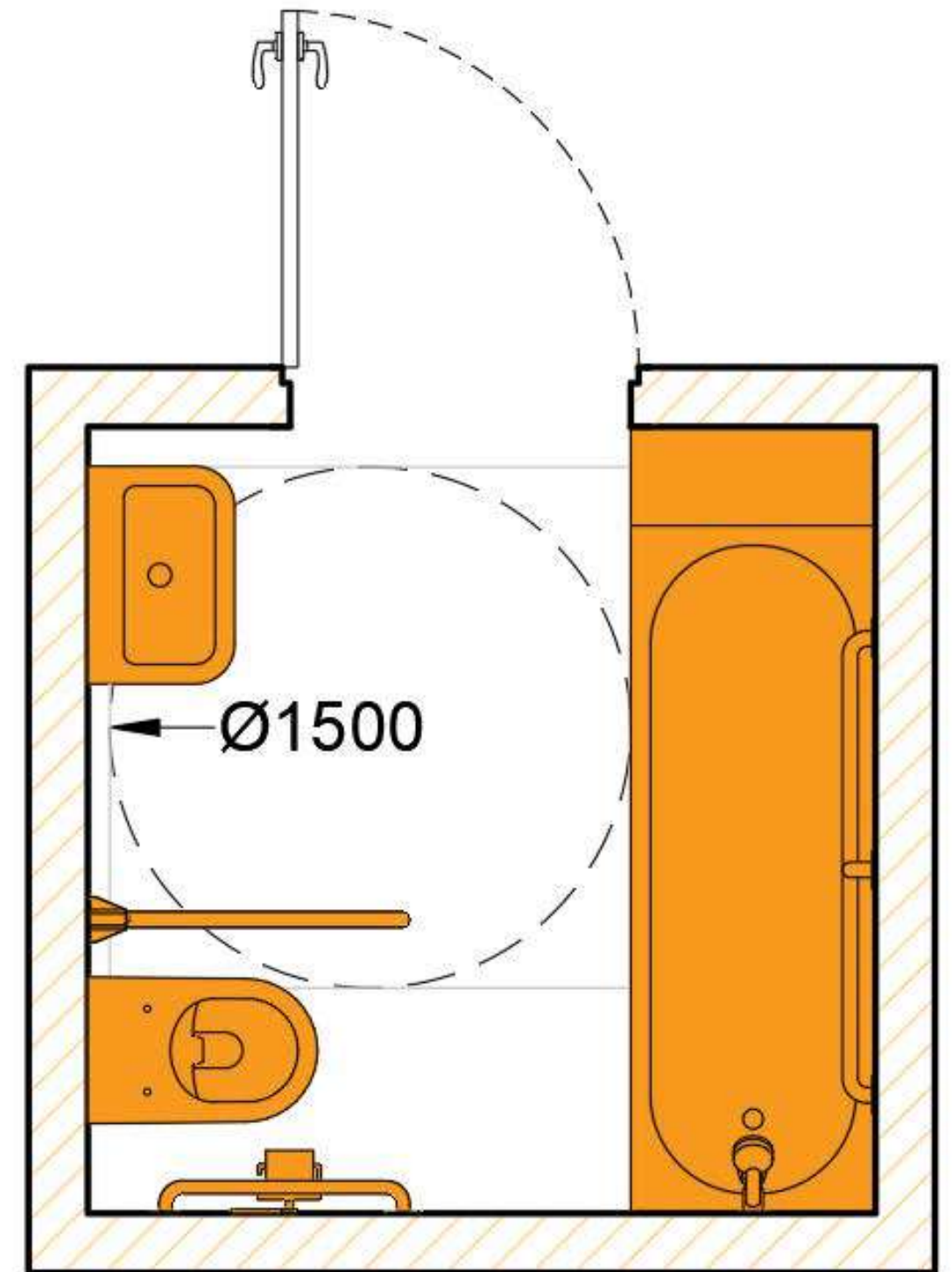
# Ванна кімната



## Ванна кімната



а



б

Принципові схеми  
облаштування ванної кімнати:

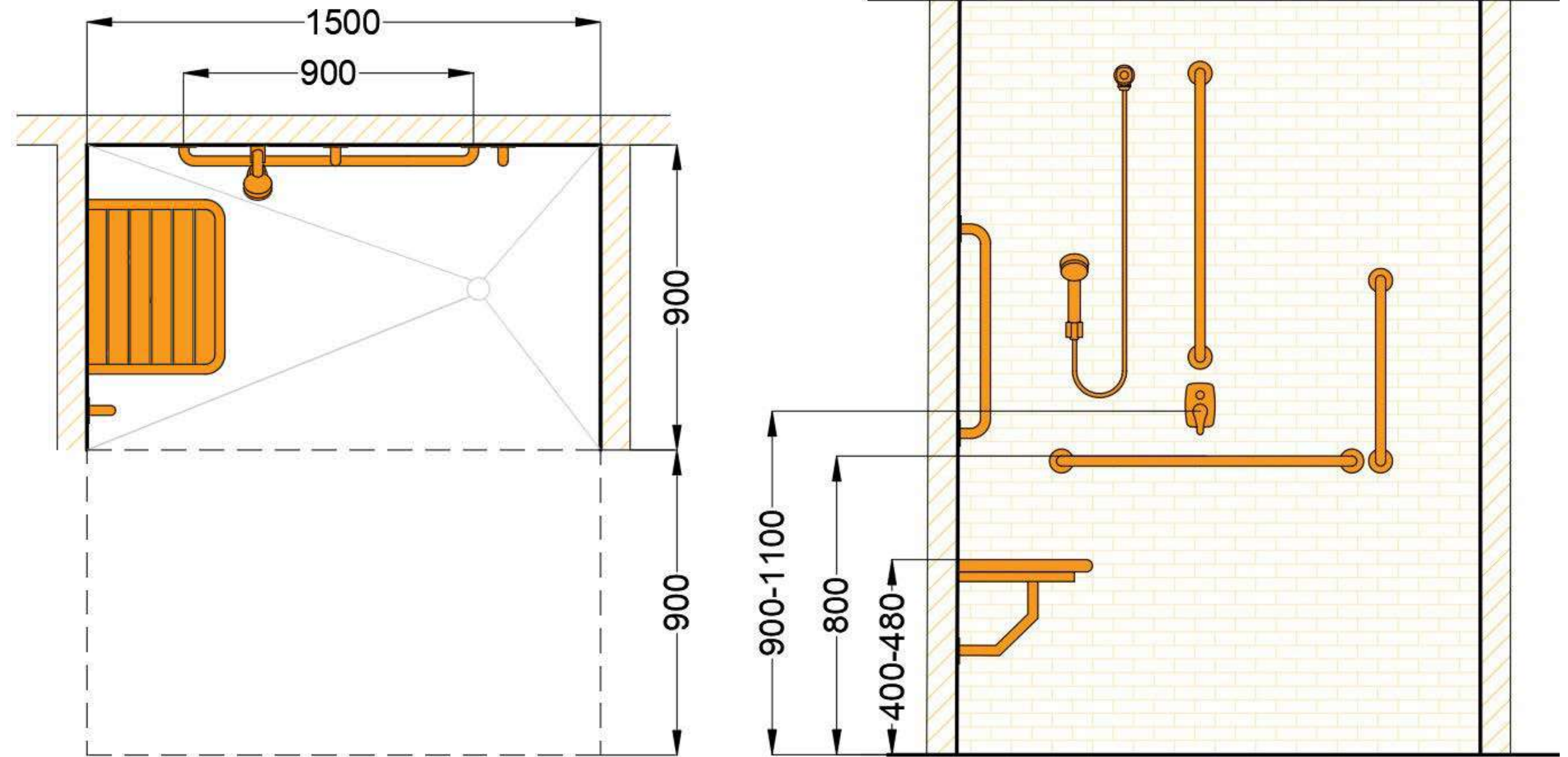
(а) з душем

(б) з ванною

## Ванна кімната

Розмір душової kabіни 1,5 м x 0,9 м, перед kabіною слід передбачати простір для маневрування крісла колісного. Піддон (трап) для зливу води повинен бути в одному рівні з підлогою (не допускається обладувати kabіни піддонами на підвищенні).

Душову kabіну слід обладувати відкидним сидінням на висоті 0,45 м, комбінованими горизонтально-вертикальними допоміжними поручнями на висоті 0,85 м. Кран змішувача та полички повинні бути в зоні досяжності з відкидного сидіння. Вхід в kabіну слід обладувати ширмою.



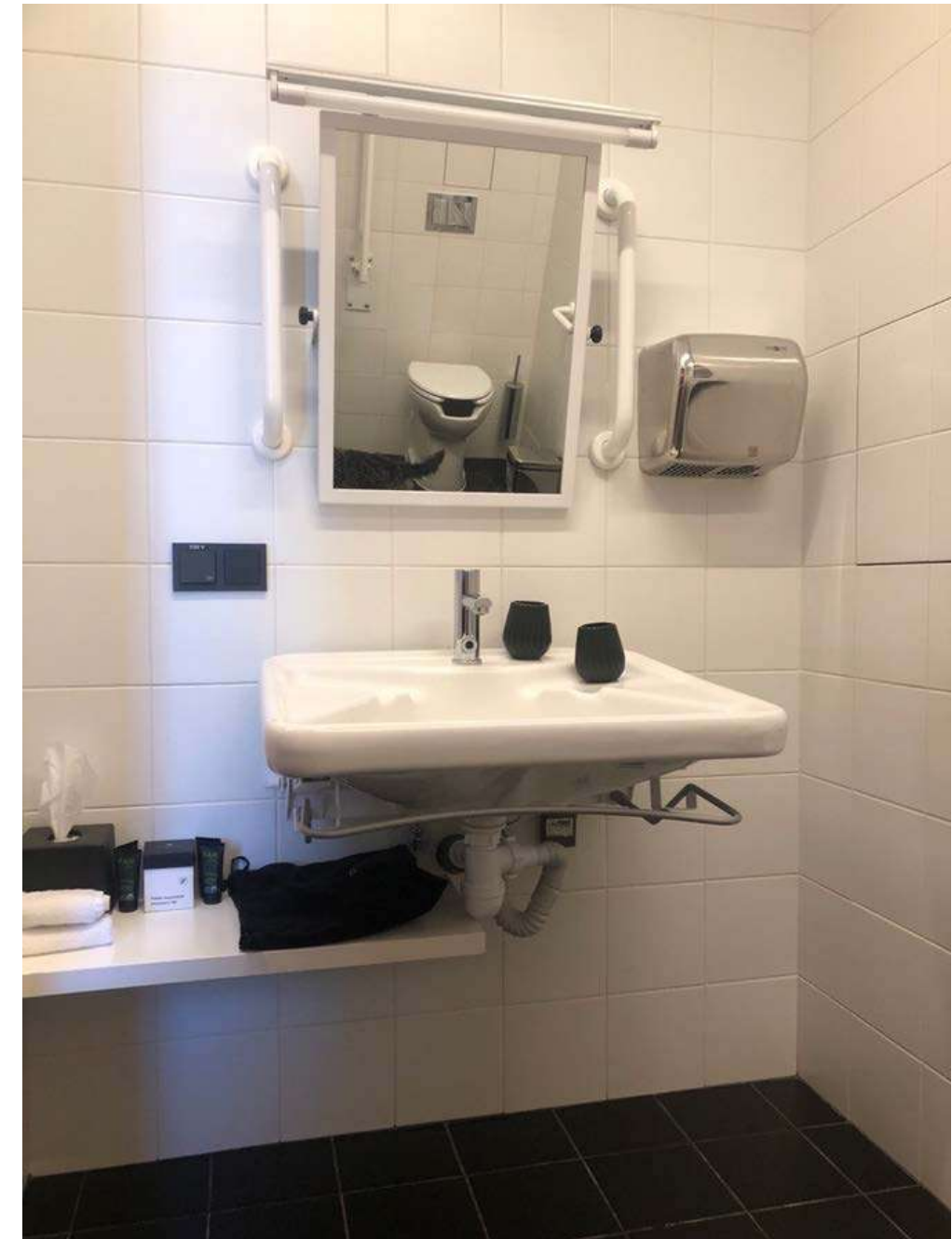
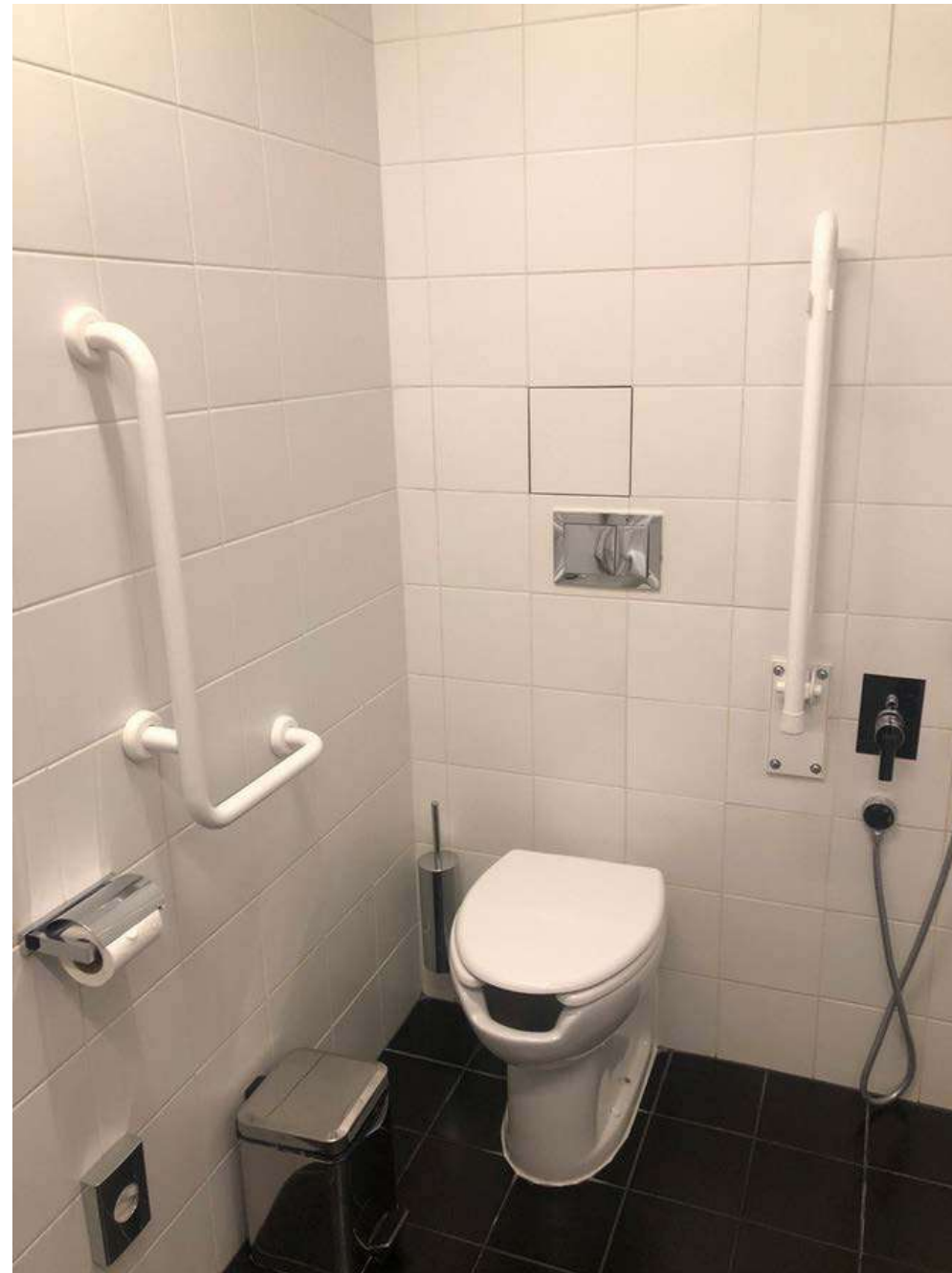
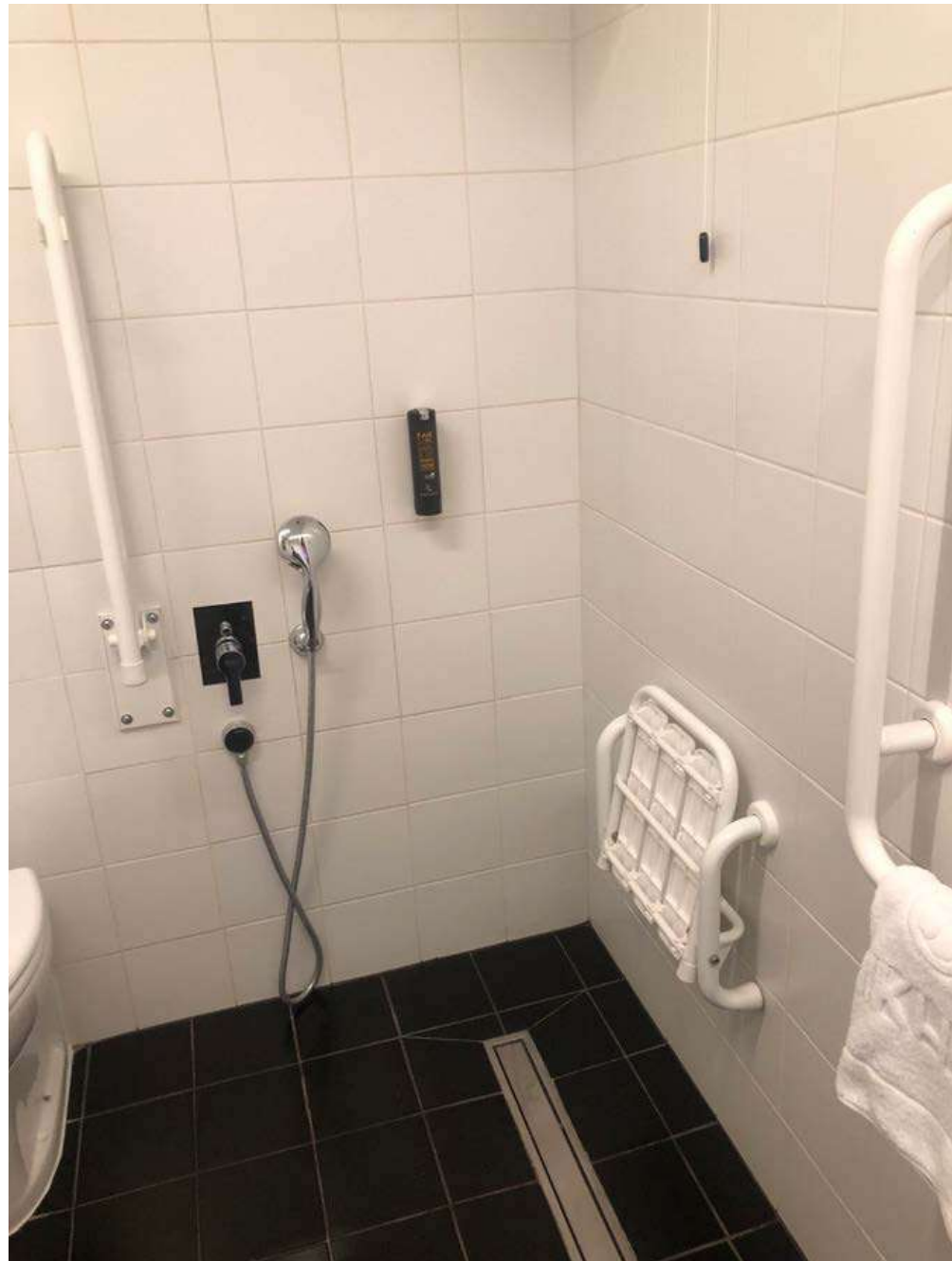
Принципова схема облаштування душової зони

## Ванна кімната



Приклад облаштування душової зони

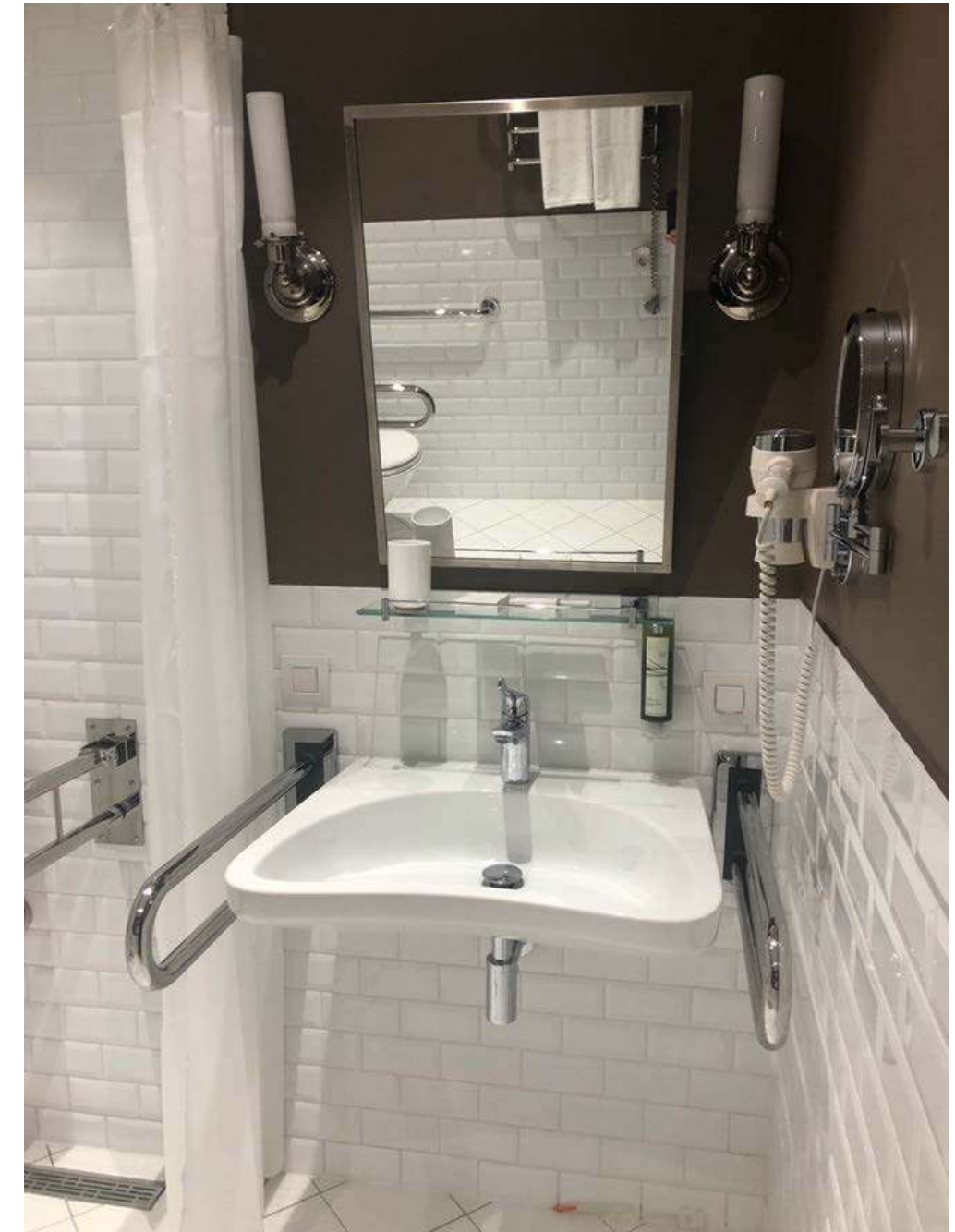
## Ванна кімната



Елементи облаштування інклюзивної ванної кімнати: безпорогова душова зона, стаціонарне сидіння та поручні біля лійки душу та кранів у душовій зоні, поручні з обох боків від унітазу, рукомийник з можливістю регулювання висоти та вільним простом для ніг під ним, дзеркало з можливістю регулювання куту нахилу

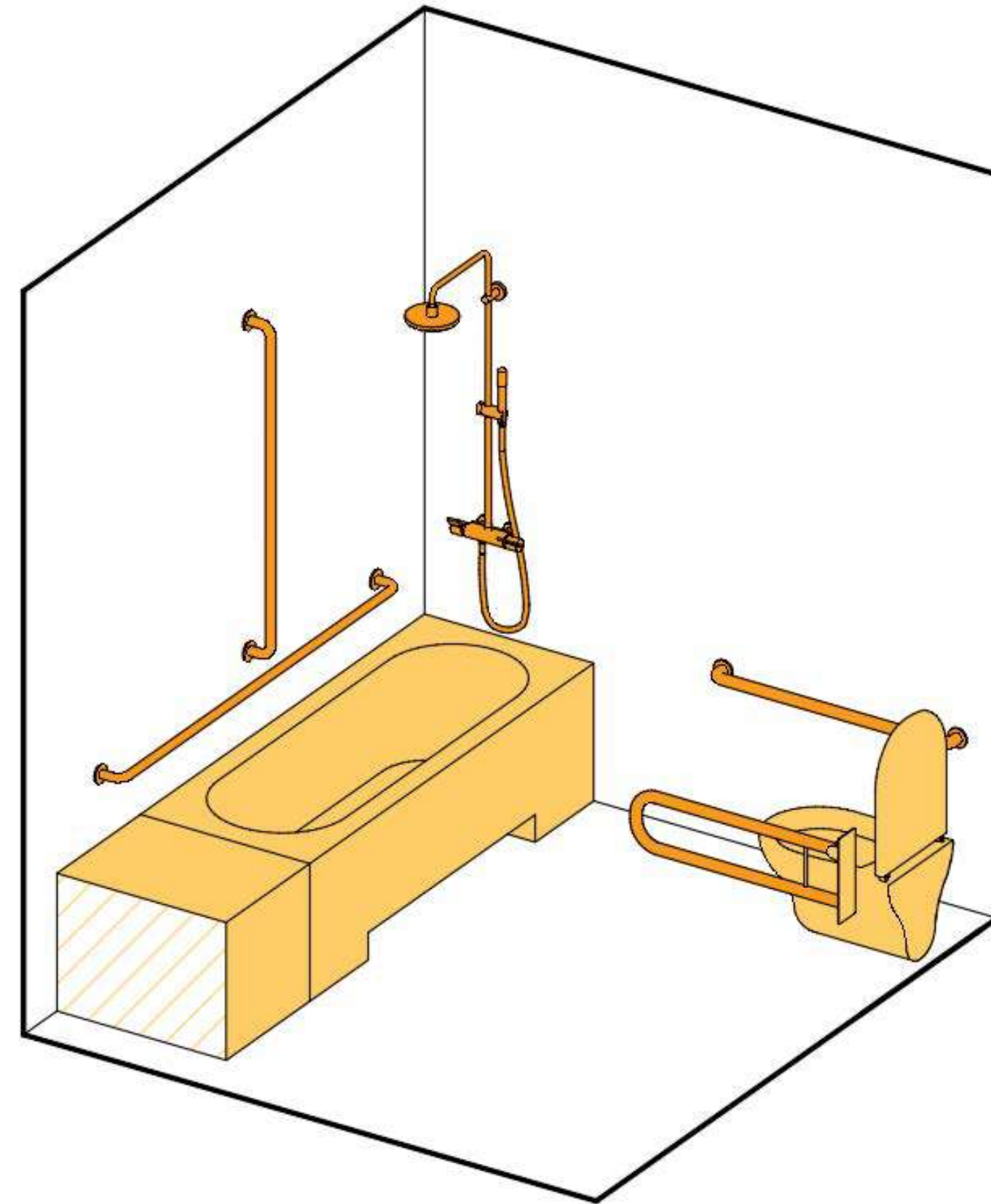
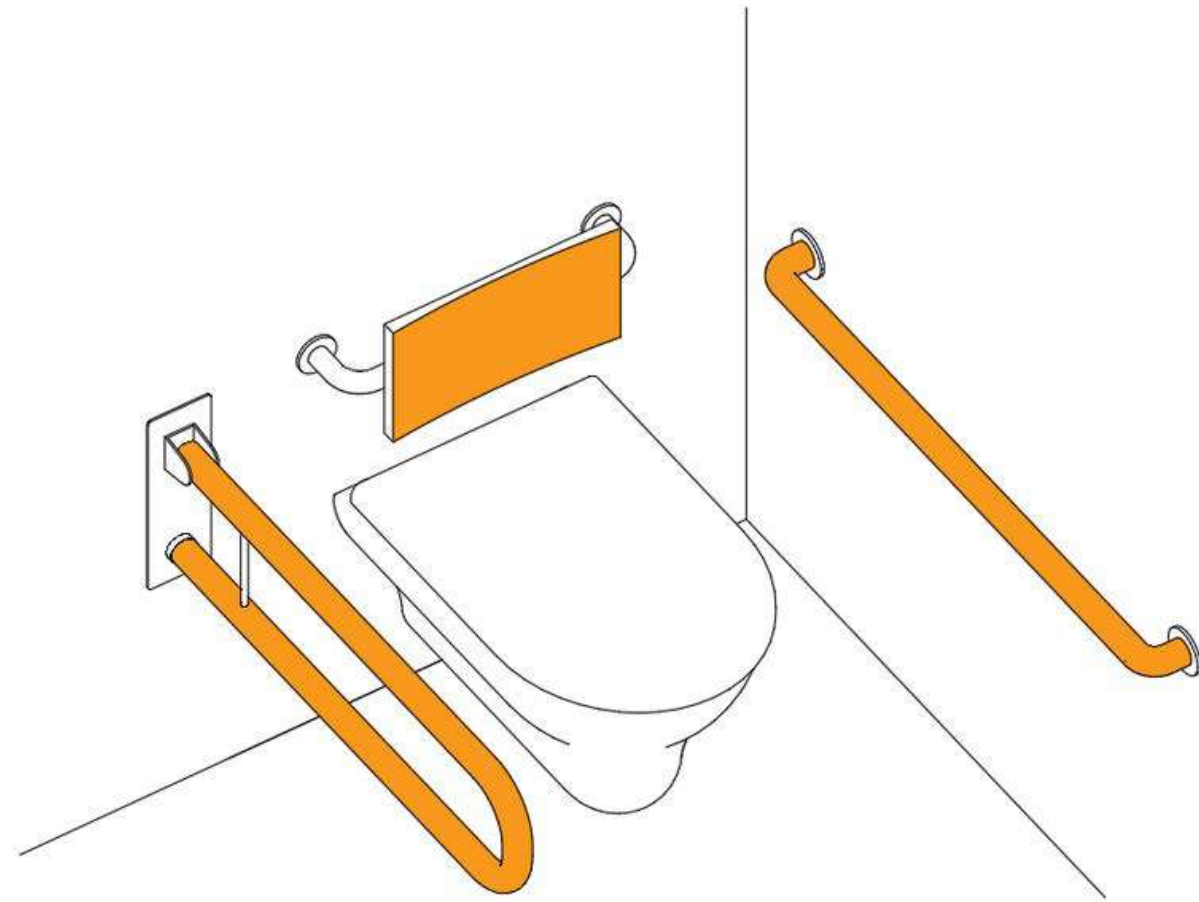


## Ванна кімната



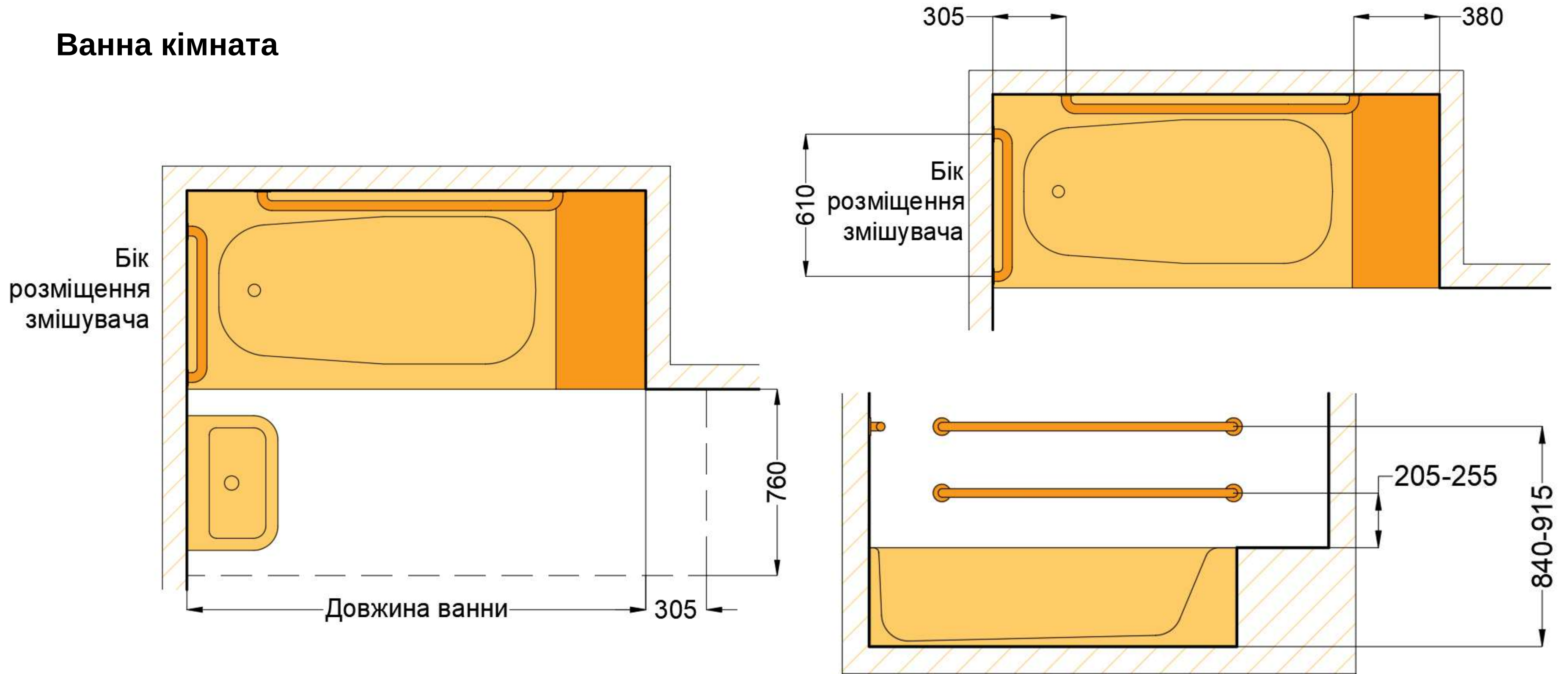
Елементи облаштування інклюзивної ванної кімнати: безпорогова душова зона, стаціонарне сидіння та поручні біля лійки душу та кранів у душовій зоні, поручні з обох боків від унітазу, поручні біля раковини та вільний простір для ніг під нею, дзеркало з можливістю регулювання куту нахилу

## Ванна кімната



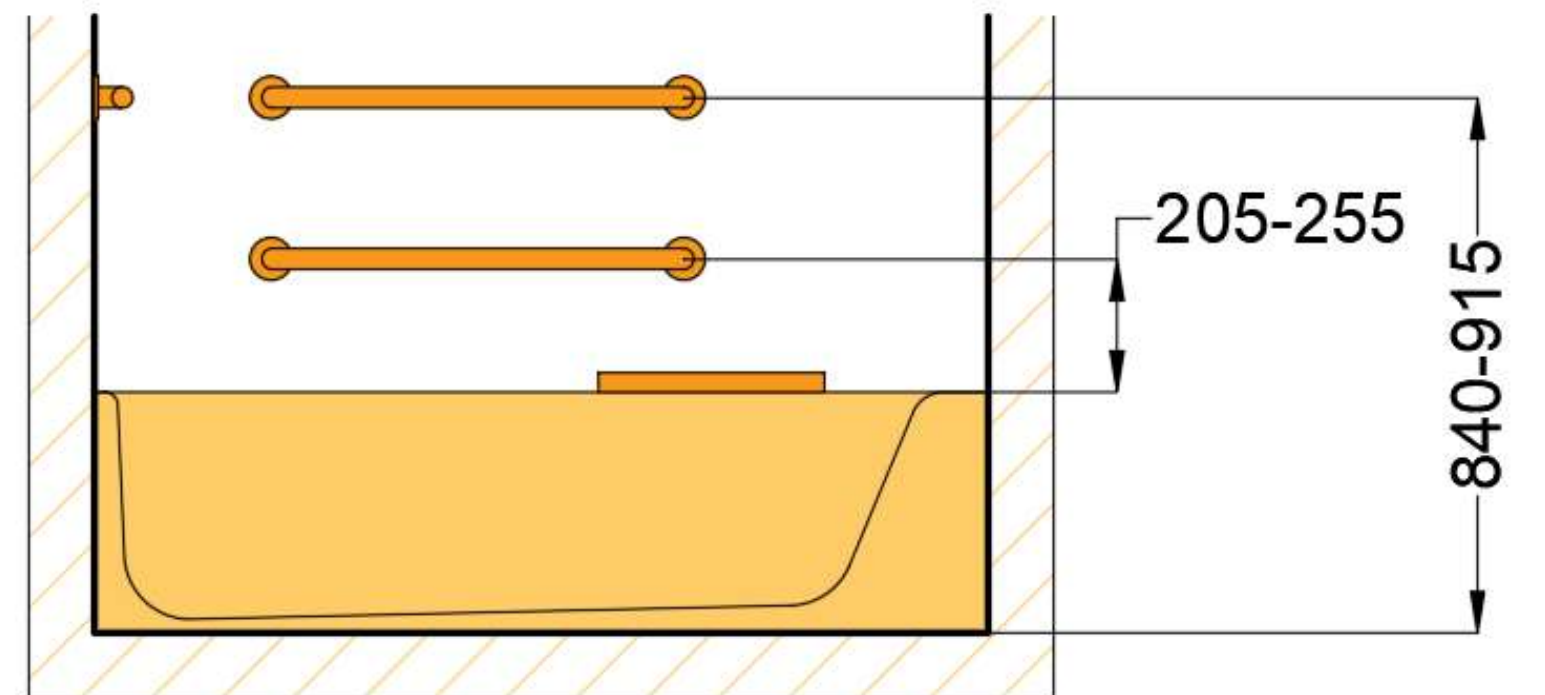
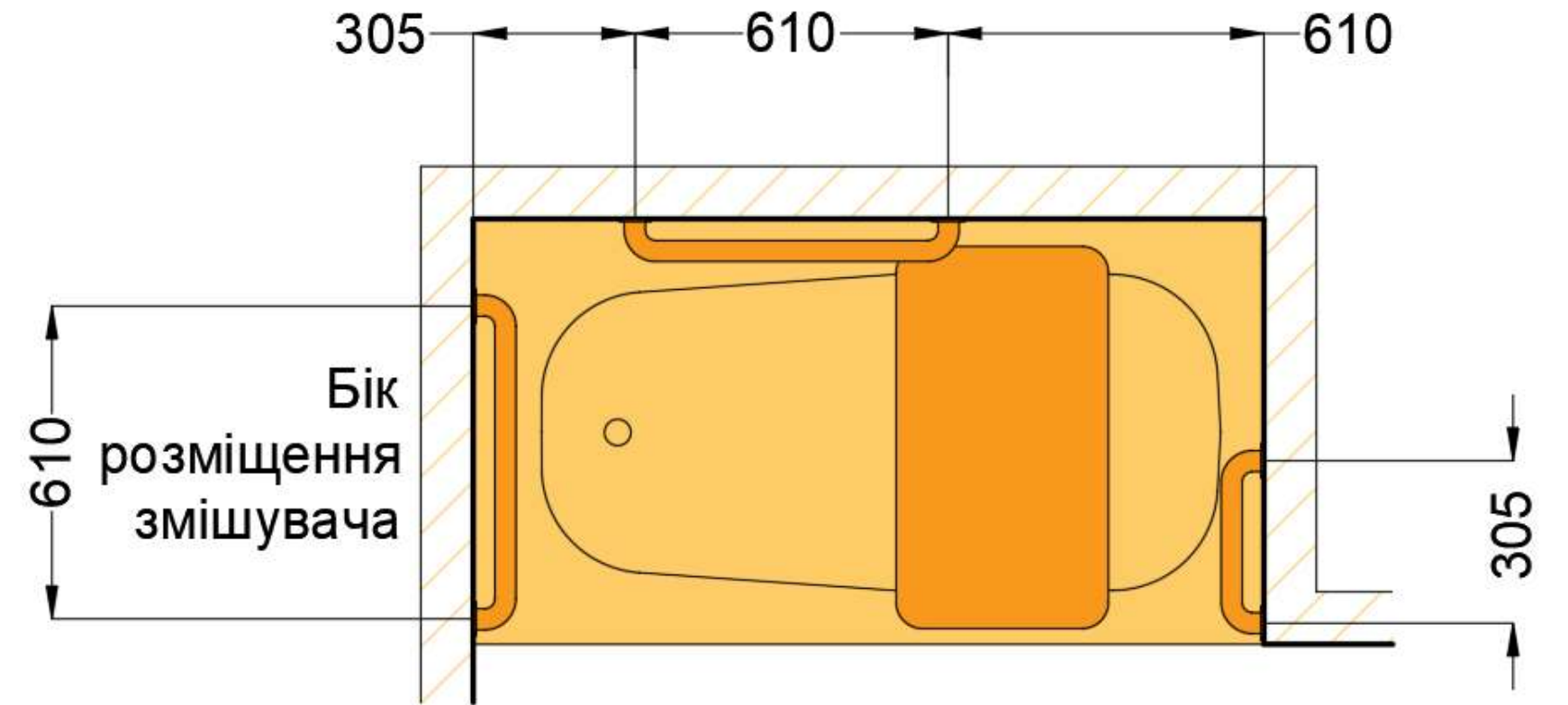
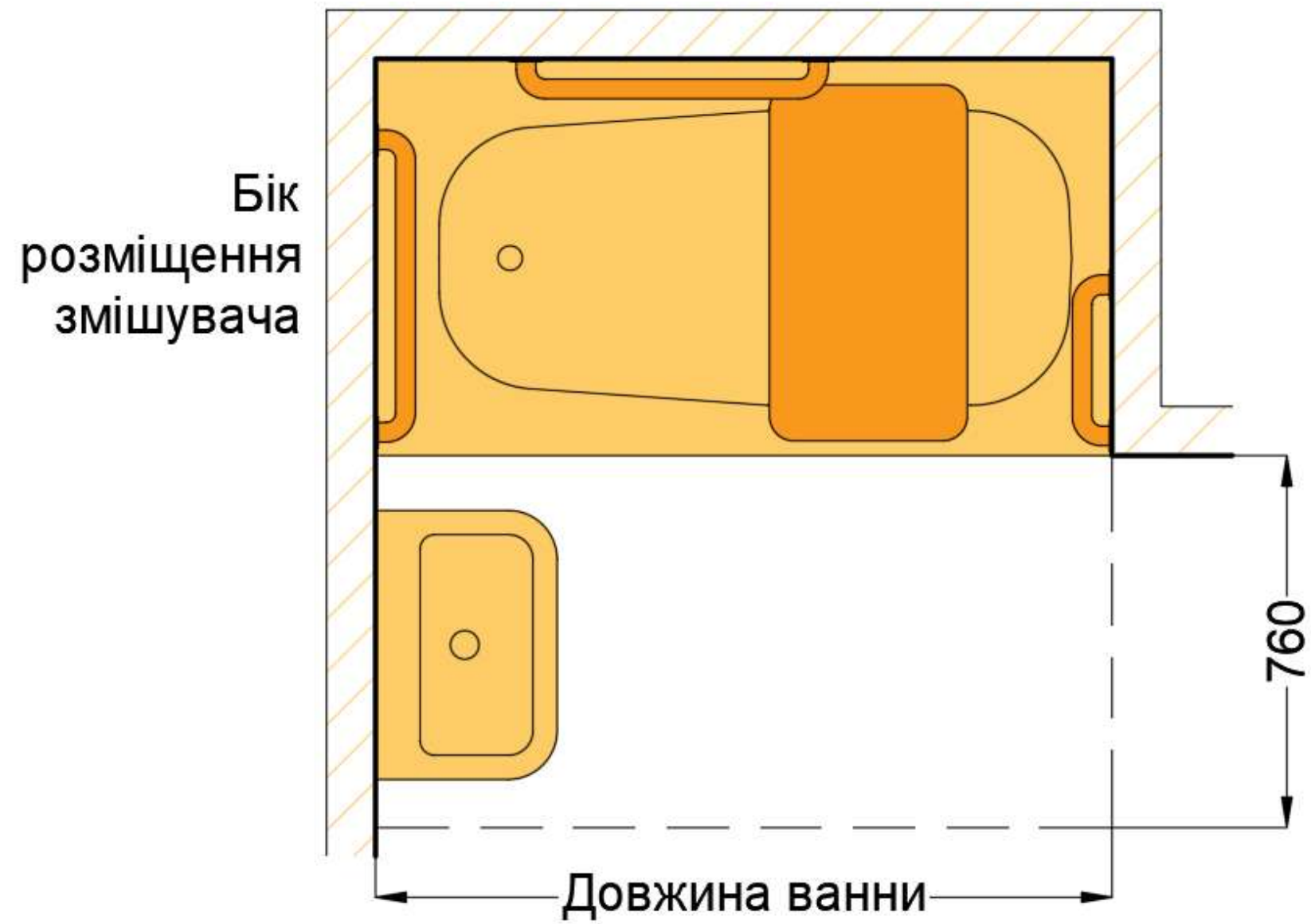
Схеми облаштування інклюзивної ванної кімнати: зона вбиральні та ванна

# Ванна кімната



Принципова схема облаштування зони ванної з вбудованим сидінням

## Ванна кімната



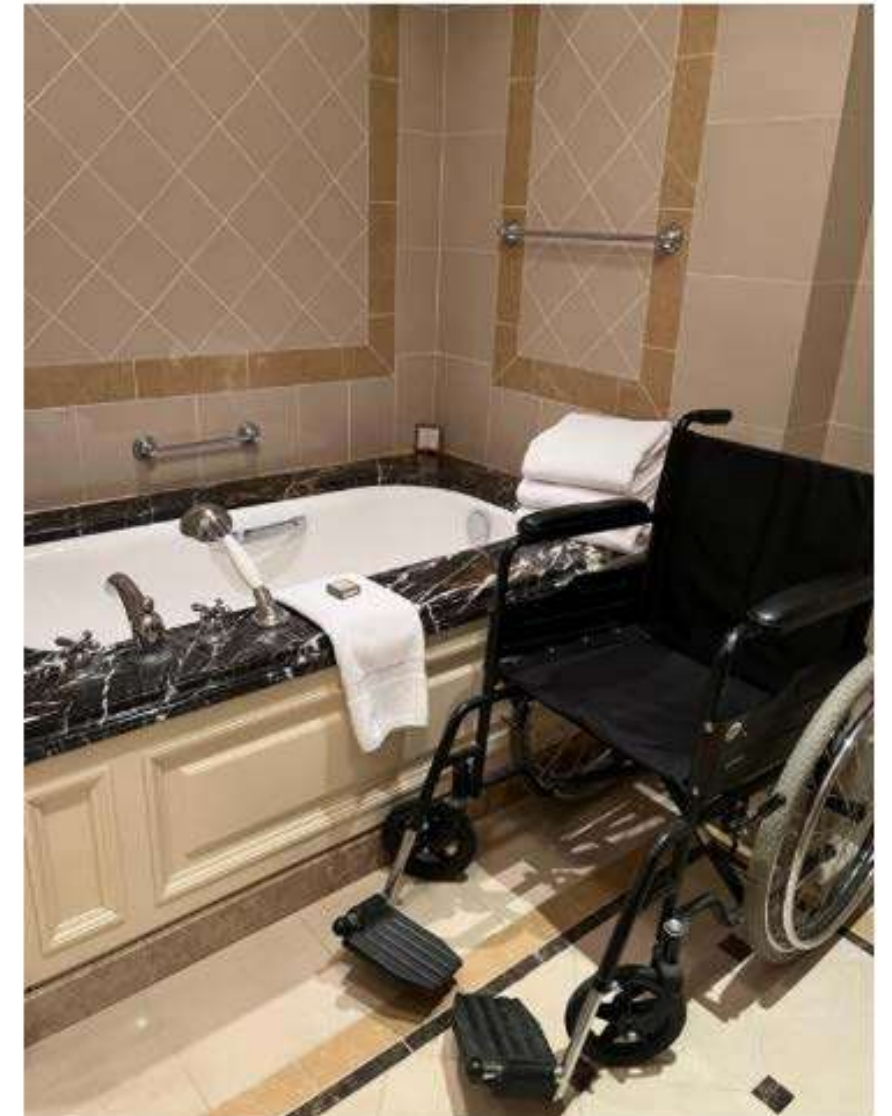
Принципова схема облаштування зони ванної з портативним сидінням

## Ванна кімната



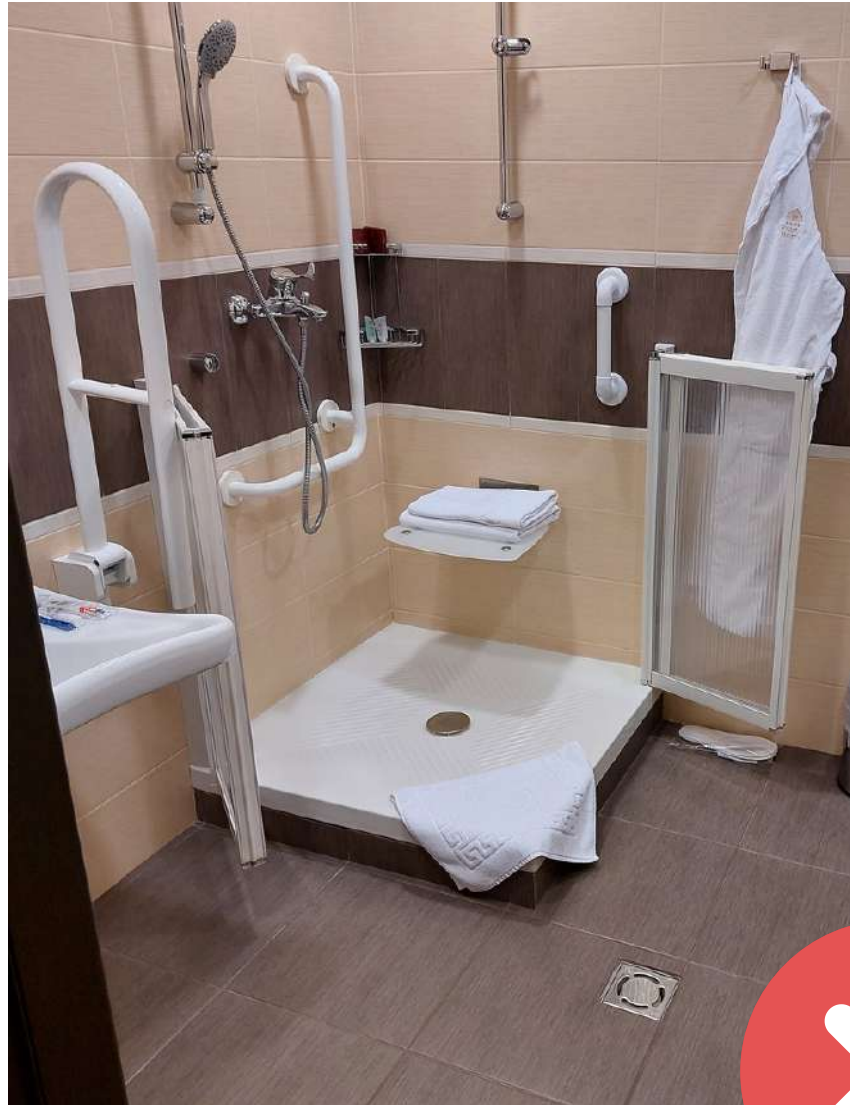
Приклад облаштування ванної з портативним сидінням

## Ванна кімната



Елементи облаштування інклюзивної ванної кімнати: безпорогова душова зона, стаціонарне сидіння та поручні біля лійки душу та кранів у душовій зоні, поручні з обох боків від унітазу, понижена ванна з можливістю пересідання на бортик

## Ванна кімната



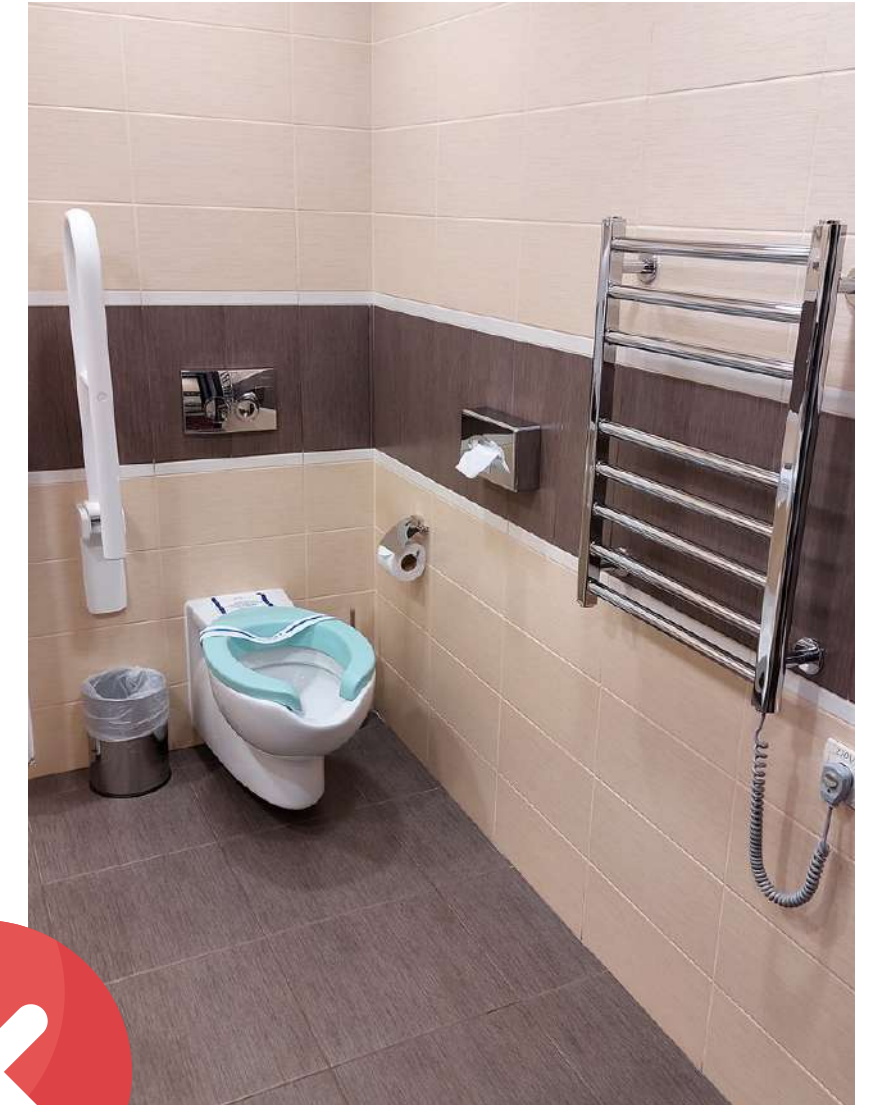
а



б



в



г

Типові помилки при облаштуванні інклюзивної ванної кімнати: (а) душова кабіна з піддоном, (б) нестационарне сидіння у душовій зоні, (в) душова кабіна з піддоном, нестационарне сидіння, некоректно підібрані та встановлені поручні, відсутність вільного простору для маневрування користувача крісла колісного, (г) поручень встановлено лише з одного боку

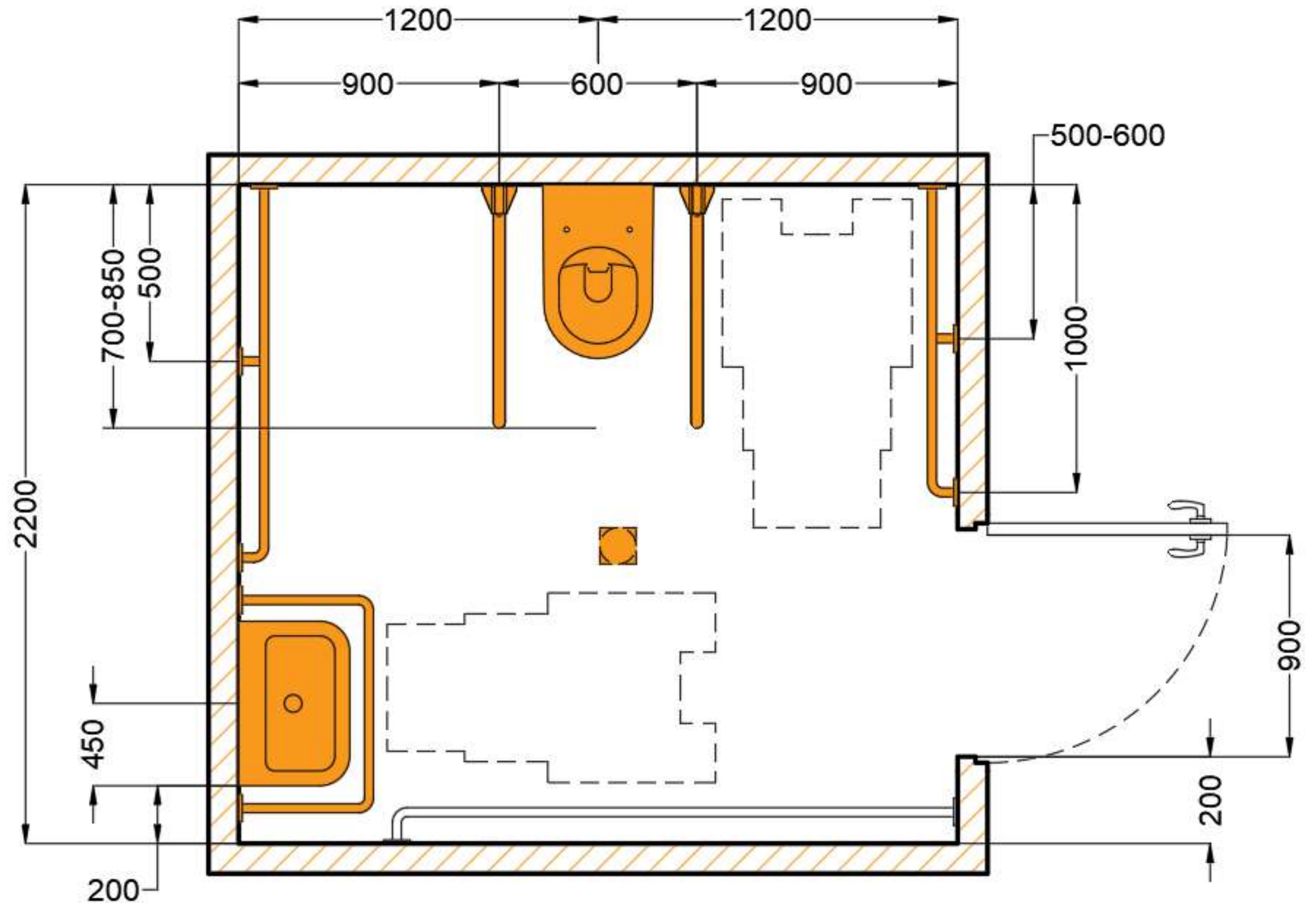
# Вбиральня загального користування





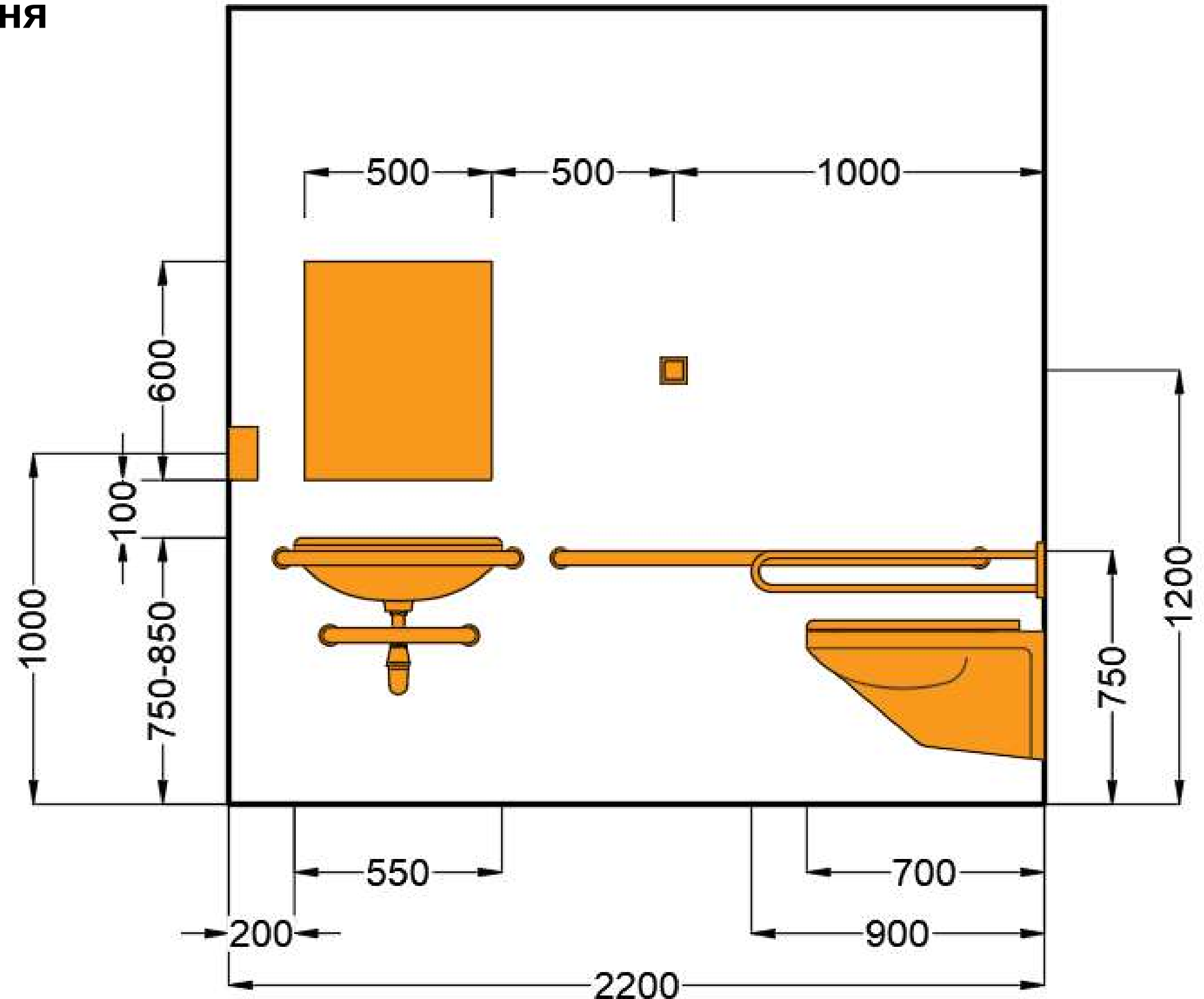
## Вбиральня загального користування

- Розміри в плані не менше:  
ширина – 1,65 м  
глибина – 1,8 м
- Вільний простір для розміщення крісла колісного, гачки для одягу, милиць та іншого приладдя
- Поручні на висоті 700-800 мм (на 200-300 мм вище сидіння унітазу)
- Унітаз з функцією біде або гігієнічний душ поряд із унітазом
- Трап (підлоговий сток)

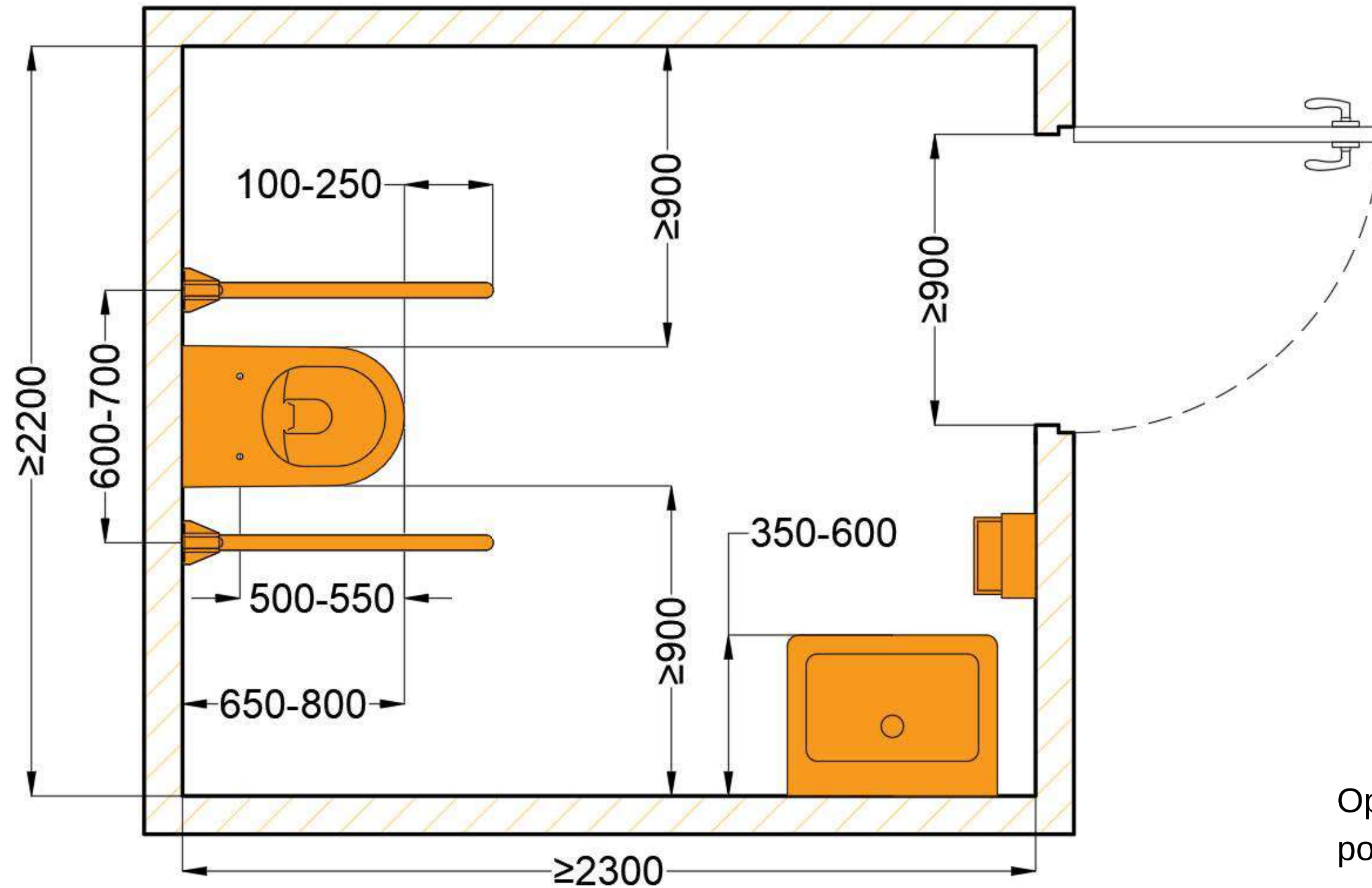


## Вбиральня загального користування

- Двері – завширшки 0,9 м у простві, відчинення назовні
- Під рукомийником - вільний простір для ніг користувача крісла колісного
- Тривожна сигналізація – 2 приводи на висоті 100 мм та 800-1100 мм від підлоги
- Крани – важільного типу або сенсорні
- Дзеркало – нижній край на висоті 100 мм від верхнього краю рукомийника або з можливістю регулювання куту нахилу відносно користувача
- За наявності вільного місця встановлюється сповивальний столик (рекомендовано відкидний)

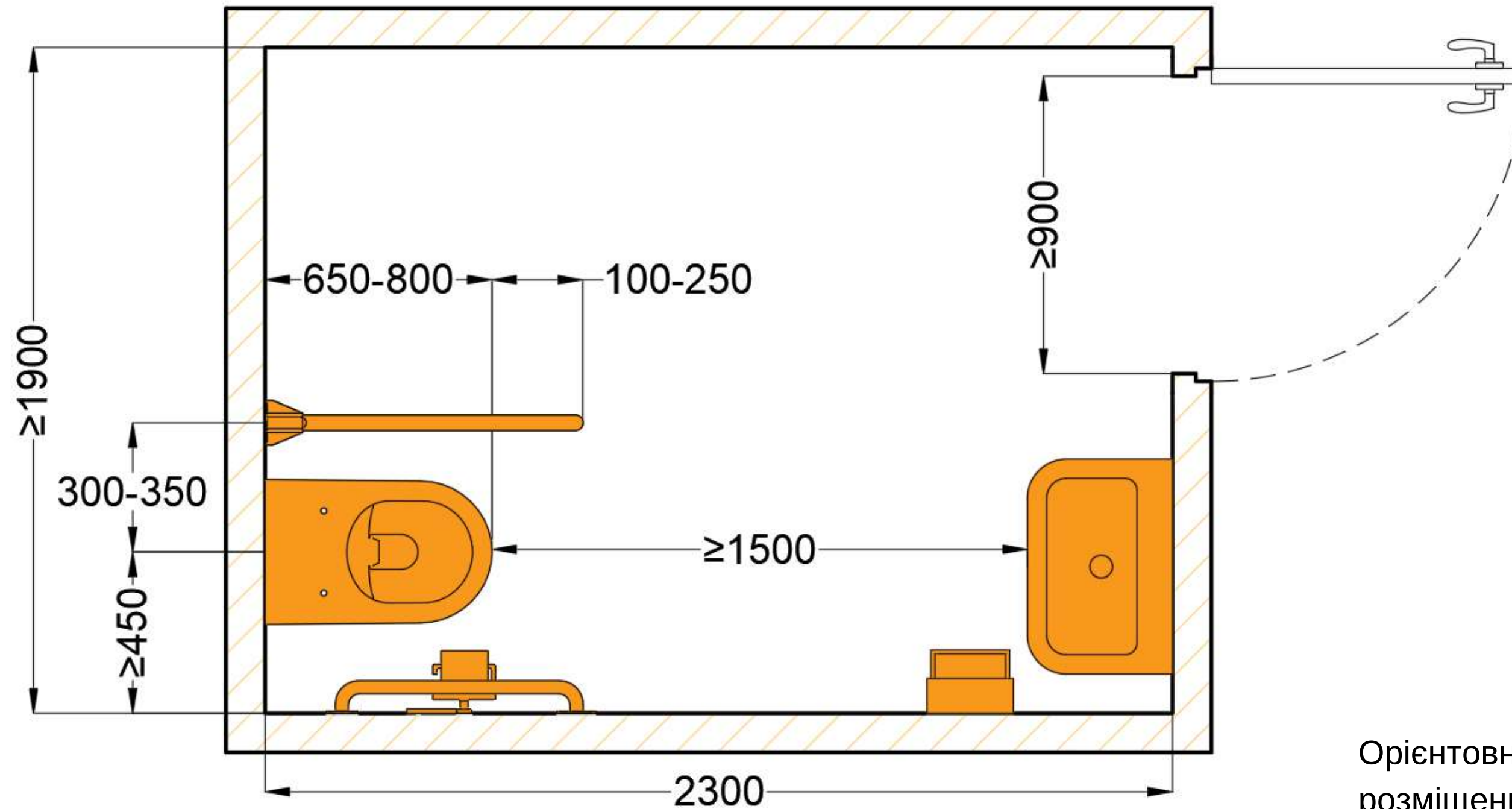


## Вбиральня загального користування



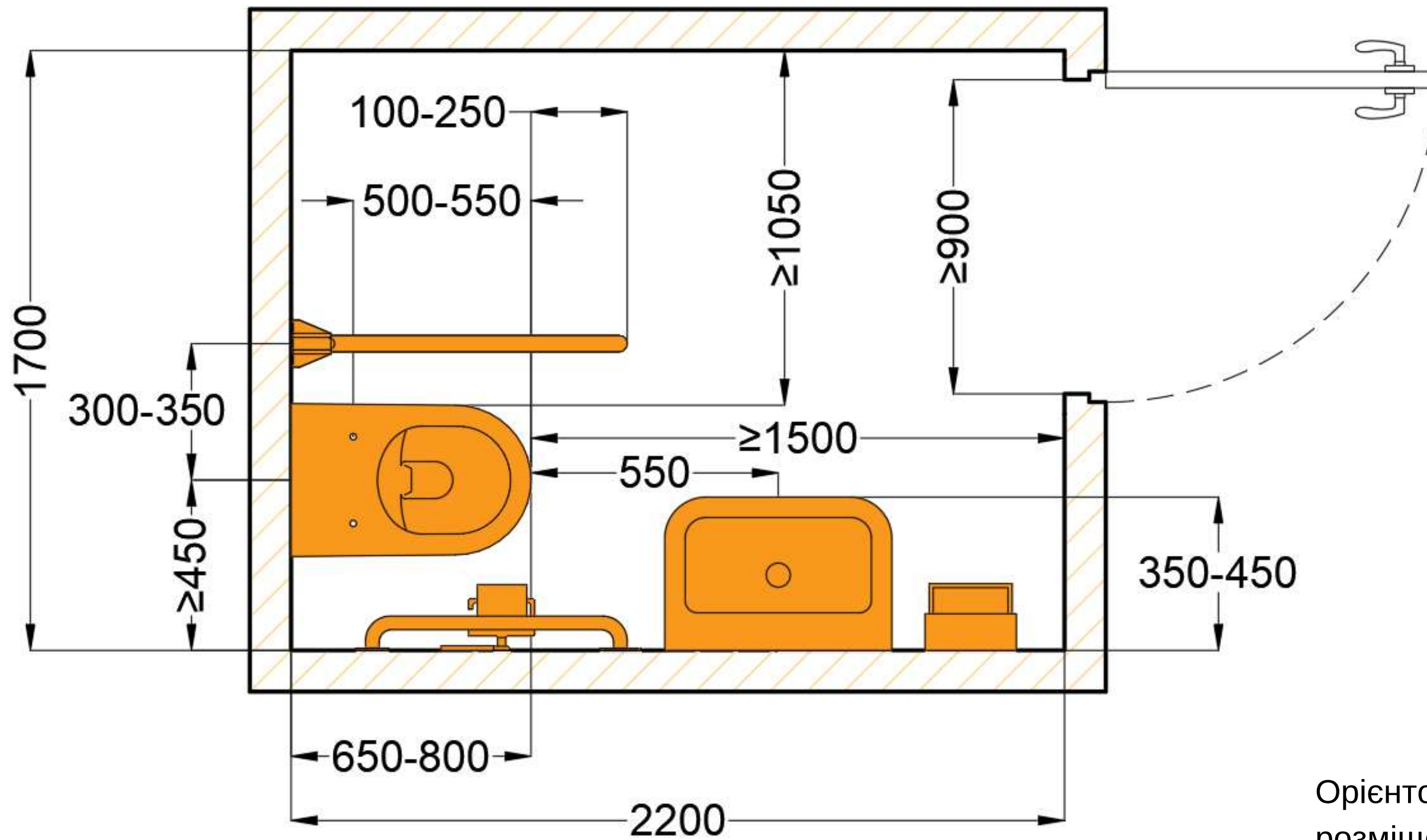
Орієнтовна схема організації простору та розміщення обладнання універсальної kabіни при встановленні унітазу по центру стіни

## Вбиральня загального користування



Орієнтовна схема організації простору та розміщення обладнання універсальної kabіни при встановленні унітазу у куті

## Вбиральня загального користування



Орієнтовна схема організації простору та розміщення обладнання універсальної kabіни при встановленні унітазу у куті

## Вбиральня загального користування



Приклад належного облаштування інклюзивної вбиральні загального користування: поручні з обох боків від унітазу, поручні біля раковини та вільний простір для ніг під ним, дзеркало з можливістю регулювання куту нахилу

## Вбиральня загального користування



Приклад належного облаштування інклюзивної вбиральні загального користування: поручні з обох боків від унітазу, поручні біля раковини та вільний простір для ніг під ними, дзеркало на належній висоті

## Вбиральня загального користування



Приклади належного облаштування інклюзивної вбиральні загального користування: поручні з обох боків від унітазу, вільний простір для ніг під рукомийником, дзеркало на належній висоті



## Вбиральня загального користування

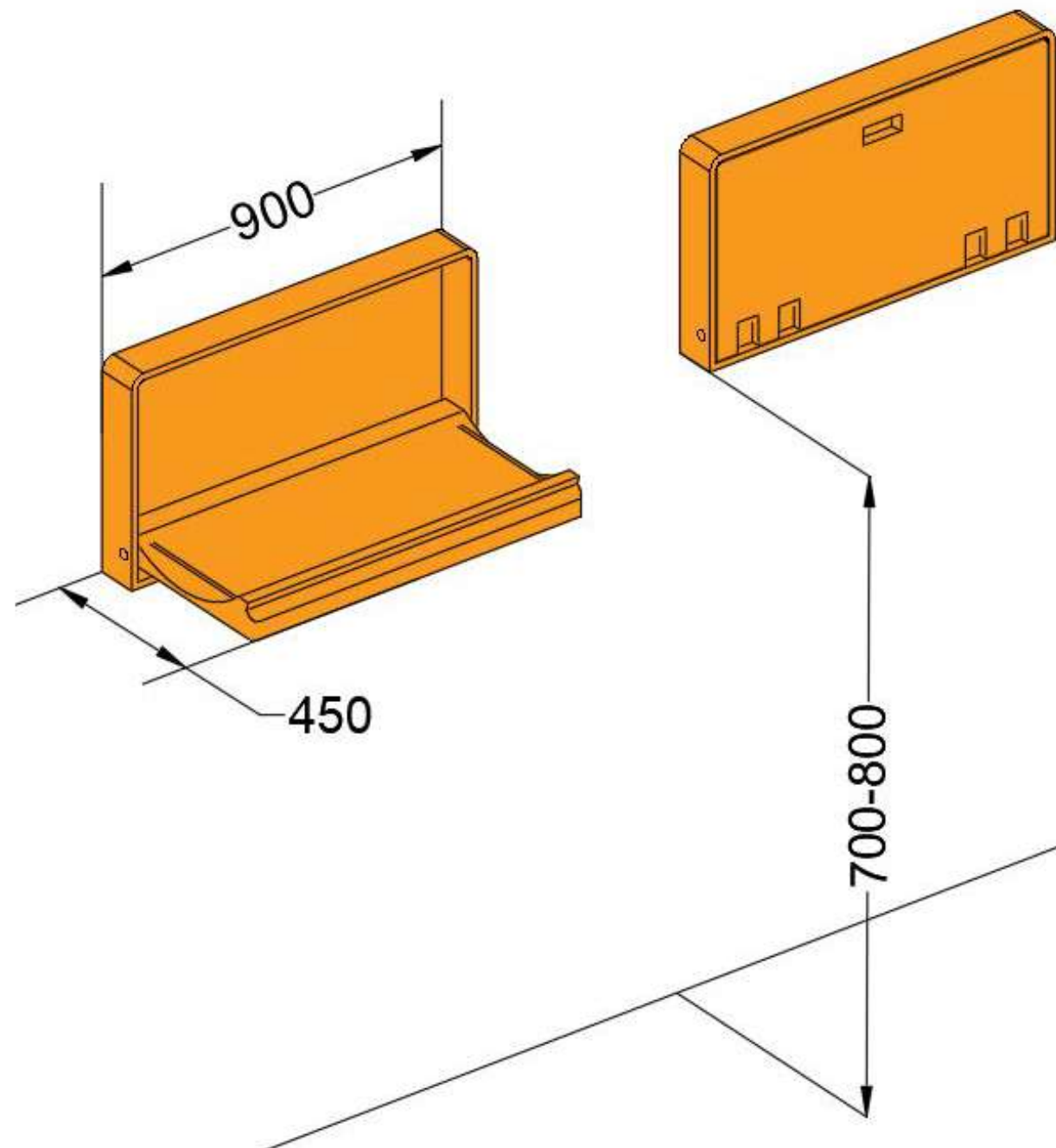


Схема розміщення столика для сповивання та варіант його облаштування на стіні в інклюзивній вбиральні

## Вбиральня загального користування



а



б

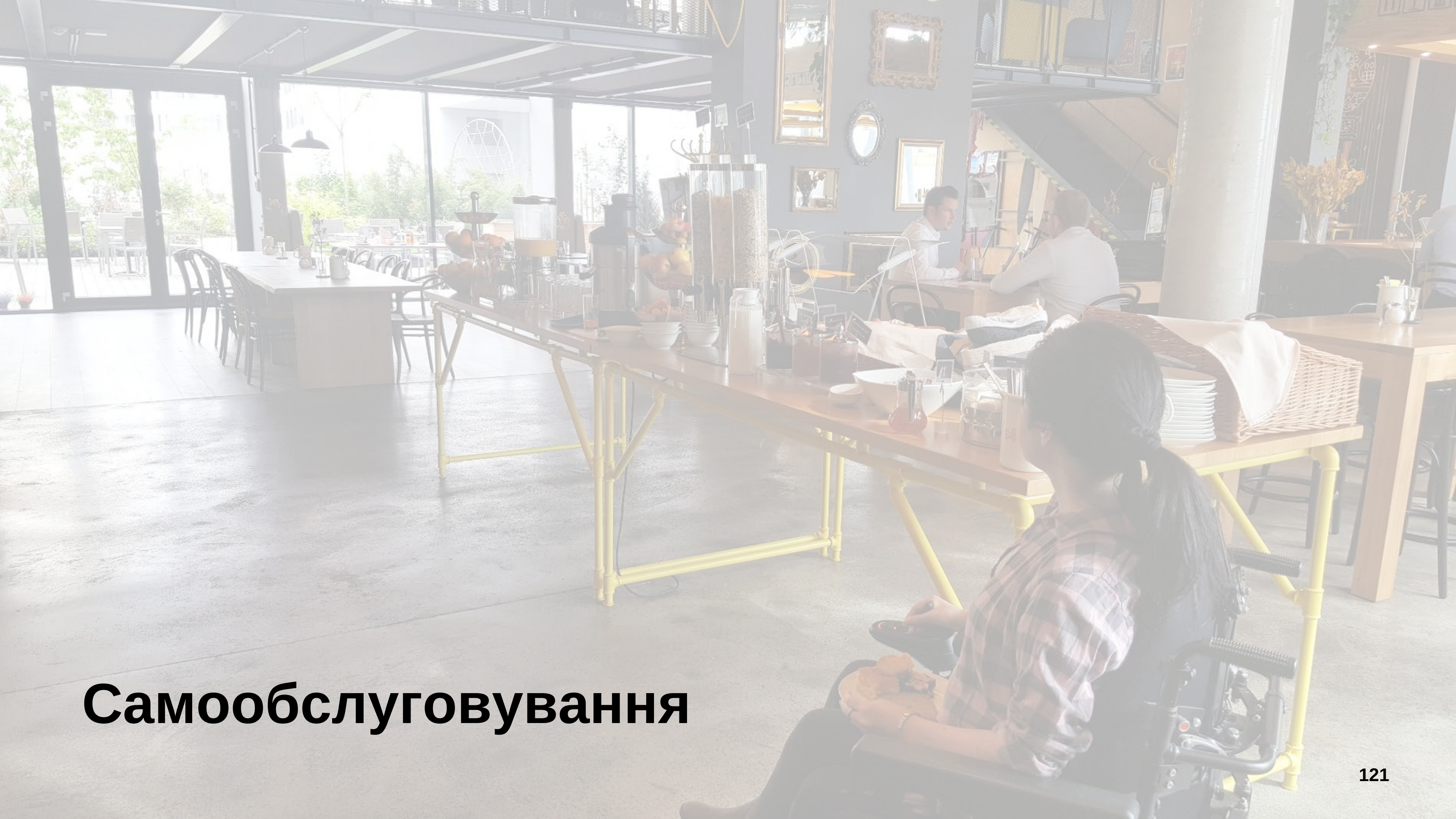


в



г

Типові помилки при облаштуванні інклюзивної вбиральні: (а) ненормативні поручні, (б) недостатній простір та ненормативні поручні, (в) некоректне встановлення поручнів, (г) відсутність простору для ніг під рукомийником та зависоко встановлене дзеркало



# Самообслуговування

# Самообслуговування

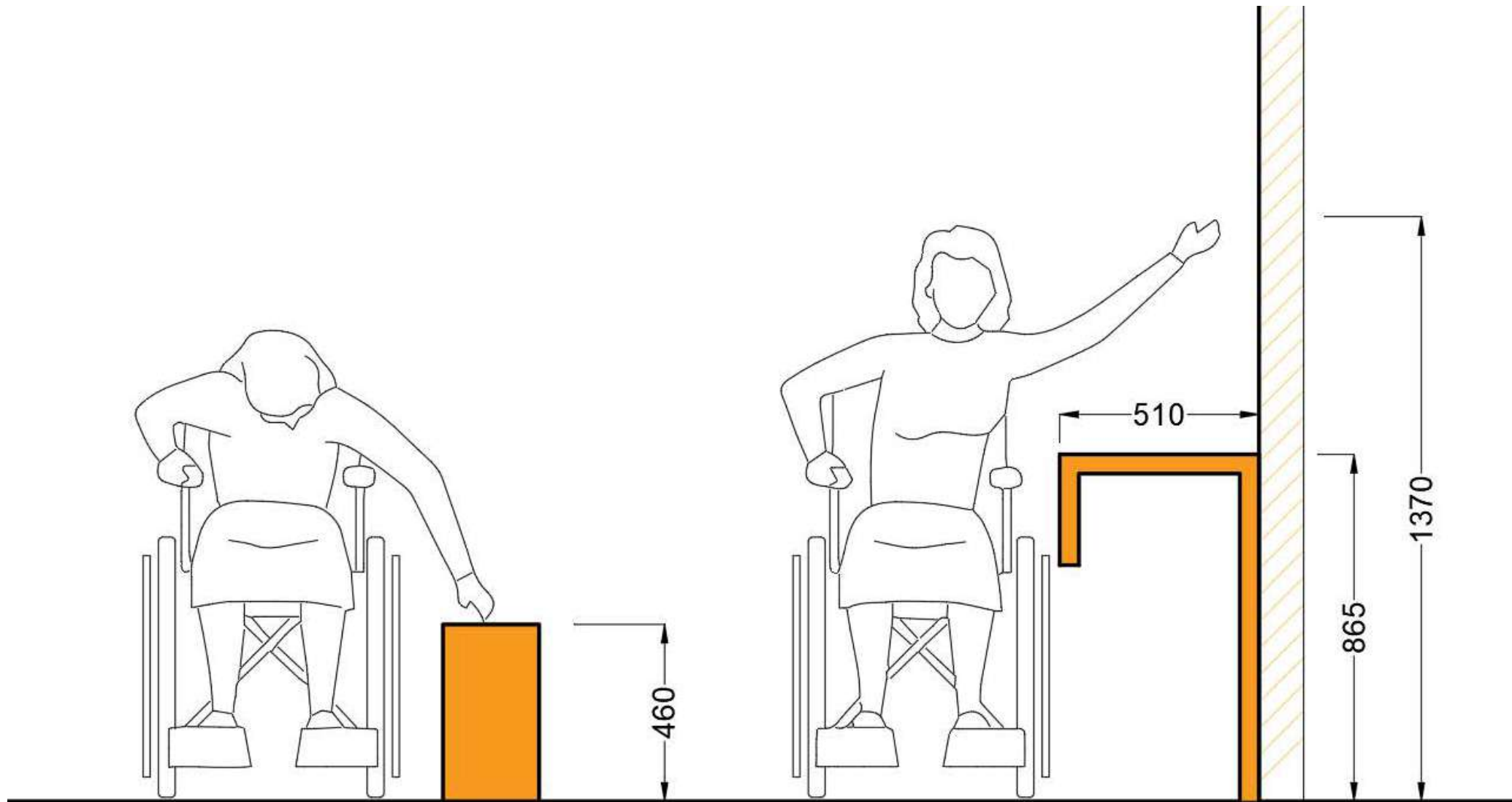


Схема “зони досяжності” користувача крісла колісного

## Самообслуговування



Приклади інклюзивної організації сніданку у форматі “шведської лінії”

## Самообслуговування



Приклади інклюзивної організації сніданку у форматі “шведської лінії”

## Самообслуговування



Приклади інклюзивної організації сніданку у форматі “шведської лінії”

## Самообслуговування



Приклади інклюзивної організації сніданку у форматі “шведської лінії”



## Самообслуговування

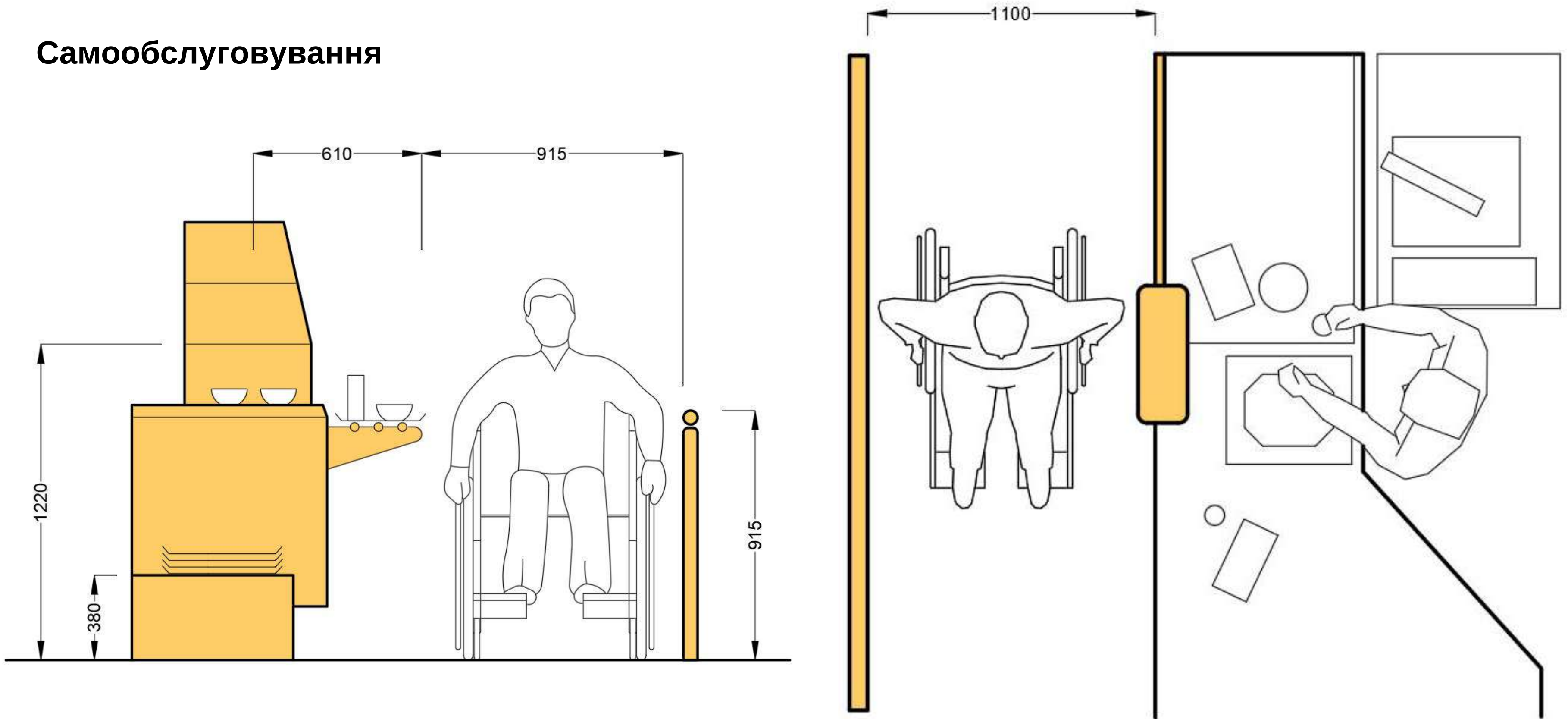


Схема організації зони вибору страв та каси у форматі "free flow"

# Барна стійка



## Барна стійка



Приклад облаштування пониженої секції барної стійки

## Барна стійка



Приклади облаштування пониженої секції барної стійки

## Барна стійка

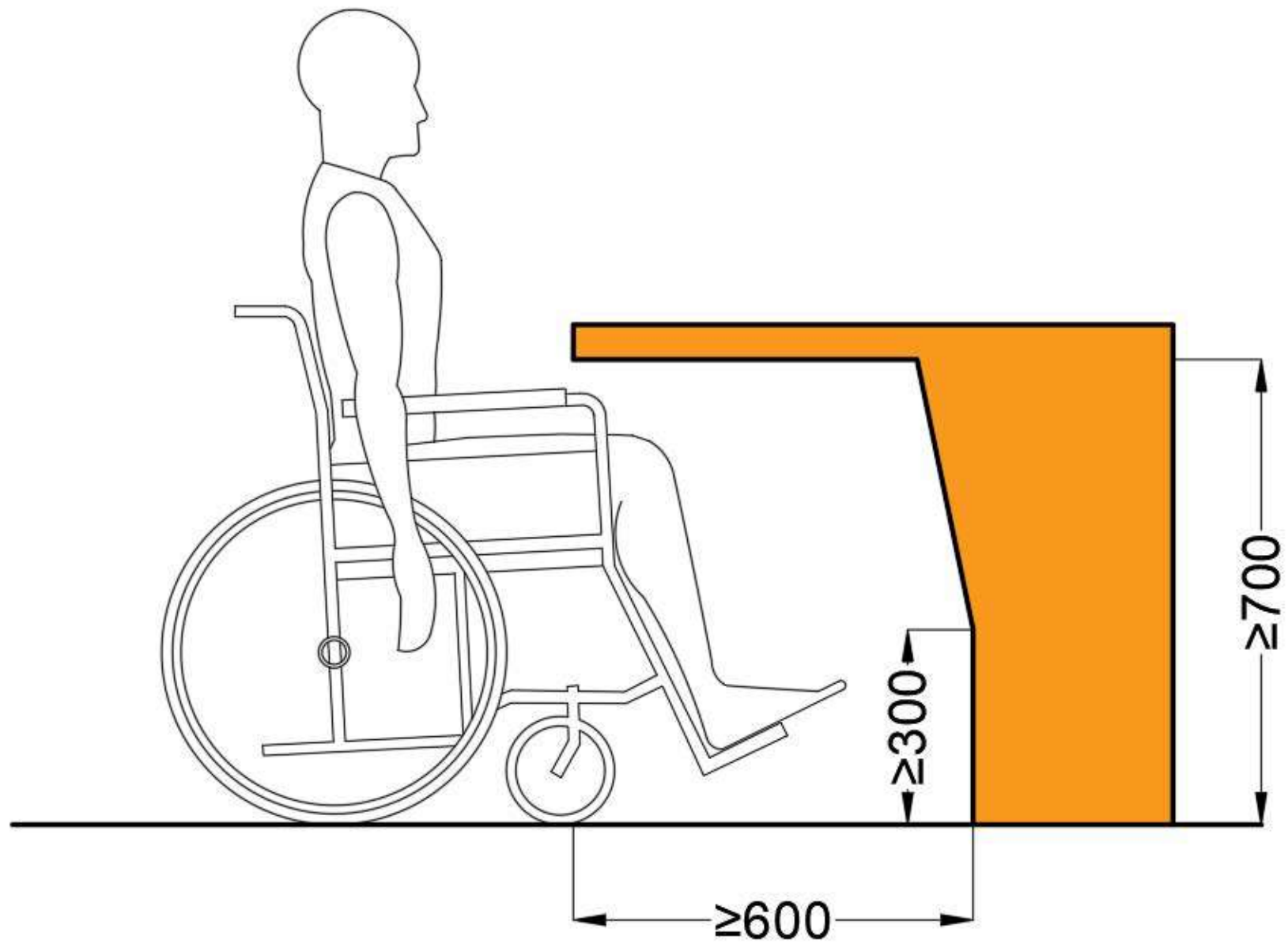


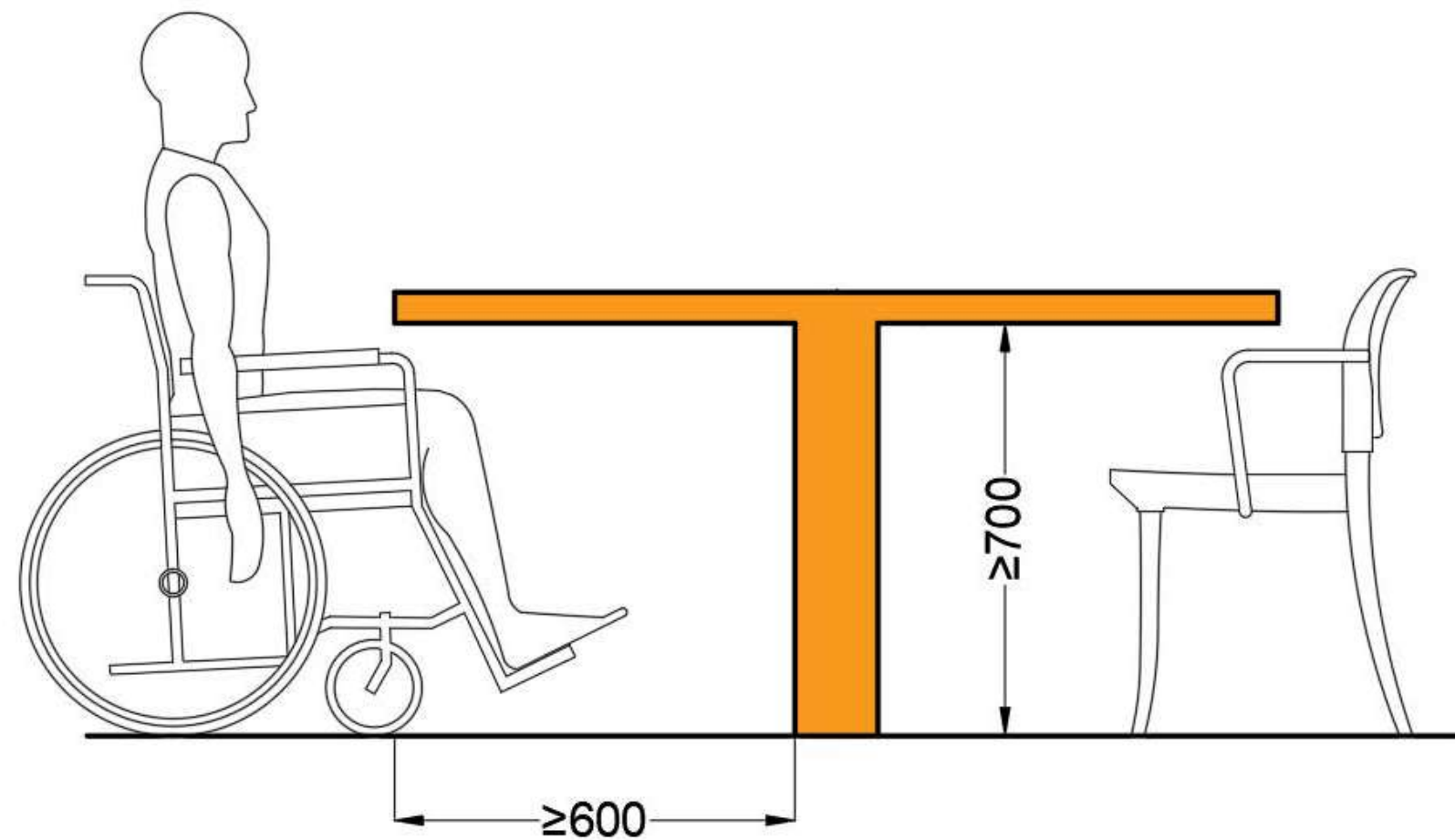
Схема та приклад облаштування пониженої секції барної стійки

# Меблі

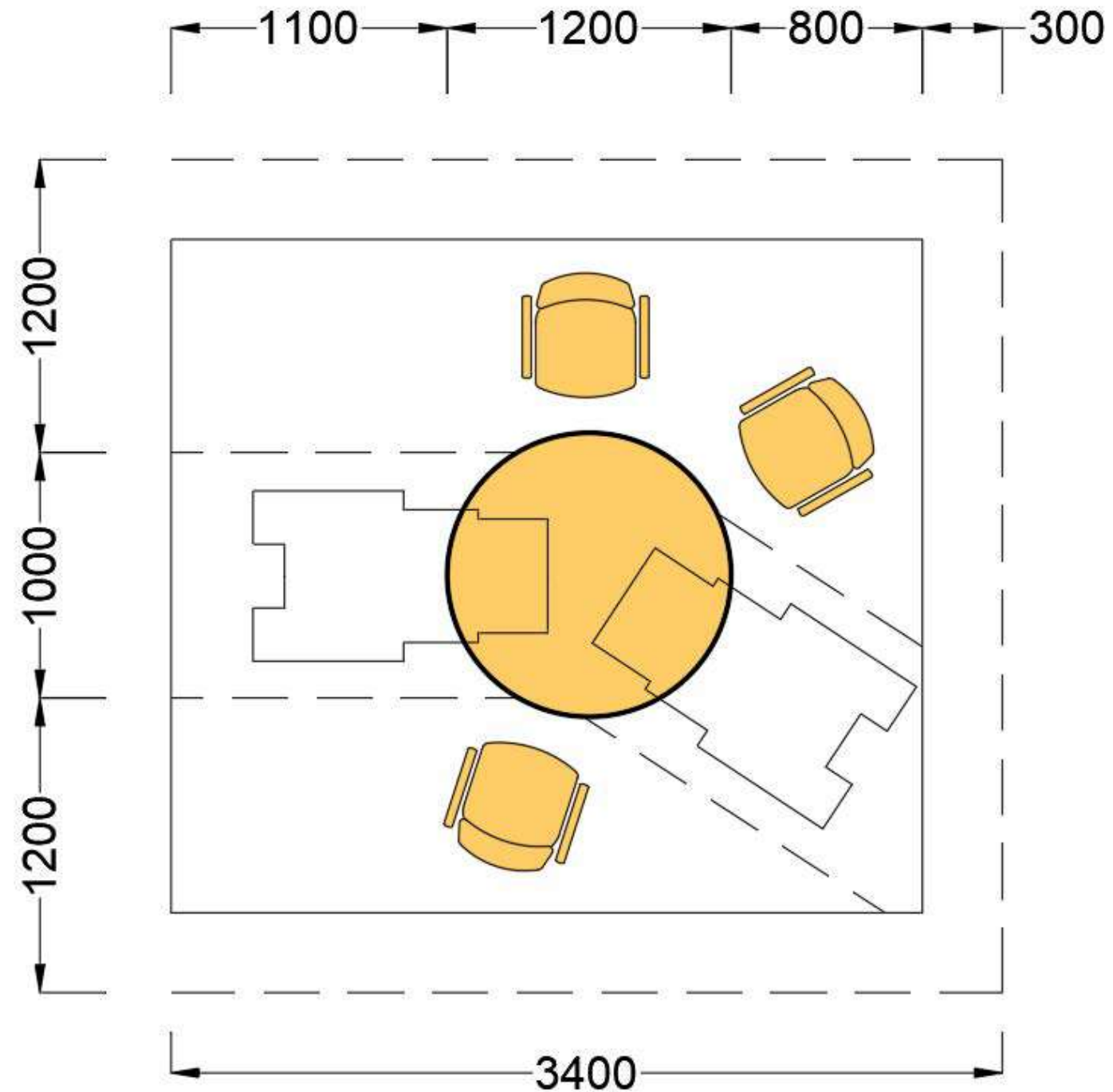


## Меблі

- При підборі меблів слід надавати перевагу виробам універсального дизайну
- Елементи умеблювання повинні контрастувати з навколишніми предметами та прилеглими поверхнями
- Столи повинні мати під стільницею вільний простір висотою не менше 700 мм і глибиною не менше 600 мм, що забезпечить вільний під'їзд користувача крісла колісного



## Меблі



Приклад універсального дизайну столу, що забезпечує доступність для користувачів крісел колісних, та варіант організації інклюзивного простору ресторану



## Меблі



Приклади умеблювання та організації простору, що відповідають принципам універсального дизайну і вимогам щодо контрастності

## Меблі



Приклади умеблювання та організації простору, що відповідають принципам універсального дизайну і вимогам щодо контрастності

## Меблі



Приклади умеблювання та організації простору, що відповідають принципам універсального дизайну і вимогам щодо контрастності

## Меблі



Наявність вільного простору для ніг під стільницею є однією з основних вимог до інклюзивного столика



# Басейн

## Басейн



Приклад облаштування спеціального підйомника біля басейну

## Басейн



Приклад облаштування спеціального підйомника біля басейну

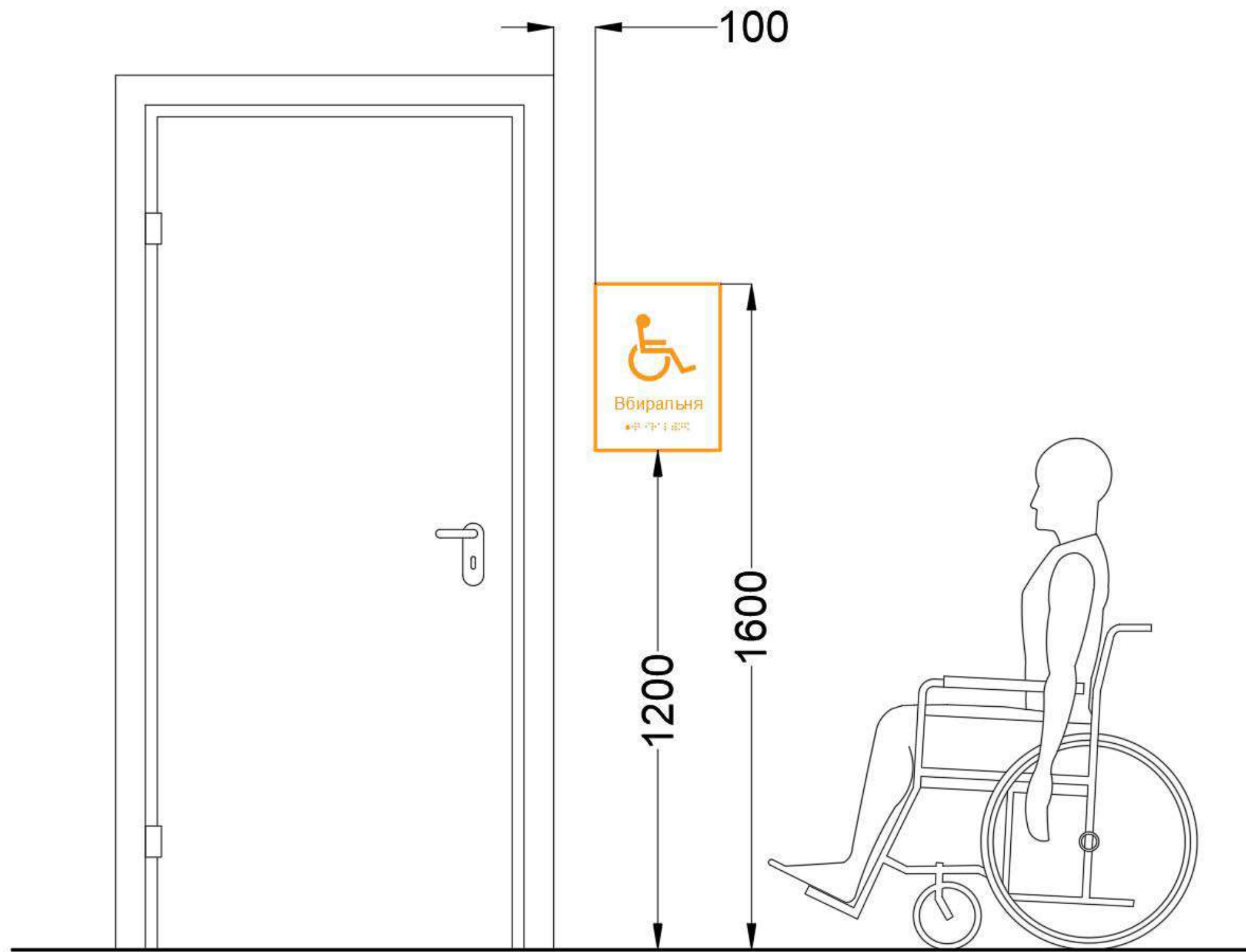
205

206

**Візуальні  
елементи  
доступності**



## Інформаційні таблички



- Інформаційні таблички виготовляються згідно принципів універсального дизайну
- Інформаційні таблички слід поєднувати з тактильними елементами
- Розміщуються на висоті 1,2-1,6 м

## Інформаційні таблички



Приклади інформаційних табличок з номерами кімнат, що містять дублювання цифр шрифтом Брайля

## Інформаційні таблички

- Шрифти, що є легкими для розпізнавання та читання, без тіней, з рівномірною товщиною та висотою символів
- Співвідношення ширини і висоти літер та цифр - в межах 3:5 і 1:1
- Шрифт без засічок - типу Helvetica або Arial medium, без декоративних елементів
- Висота літер (b) залежить від відстані зчитування - 20-30 мм висоти на кожен метр відстані, мінімальна висота літери - 15 мм
- Написи починати з великої літери, решта літер - маленькі
- Однакові міжбуквенні інтервали (a), пробіли між словами, інтервали між рядками (c)
- Арабські цифри
- Вирівнювання по лівому краю



## Розміри літер і графічних символів

- Розмір літер і графічних символів залежить від відстані для читання і ступеня зниження зору кожної окремої людини
- Визначення розмірів шрифтів здійснюється за поданою нижче таблицею відповідно до очікуваної відстані зчитування

<b>Максимальна відстань від користувача до напису</b>	<b>Розмір літер, см</b>
30 м	52,0 - 104,0
25 м	44,0 - 87,0
20 м	35,0 - 70,0
15 м	26,0 - 52,0
10 м	17,0 - 35,0
5 м	9,0 - 18,0
2 м	3,5 - 7,0
1 м	1,8 - 3,5
30 см	0,5 - 1,0
25 см	0,4 - 0,9

## Контрастність

- Дотримання контрастного співвідношення кольорів шрифтів відносно фону табличок
- Контрастність маркування елементів простору та кольорів інформаційних покажчиків визначається згідно наведеної таблиці



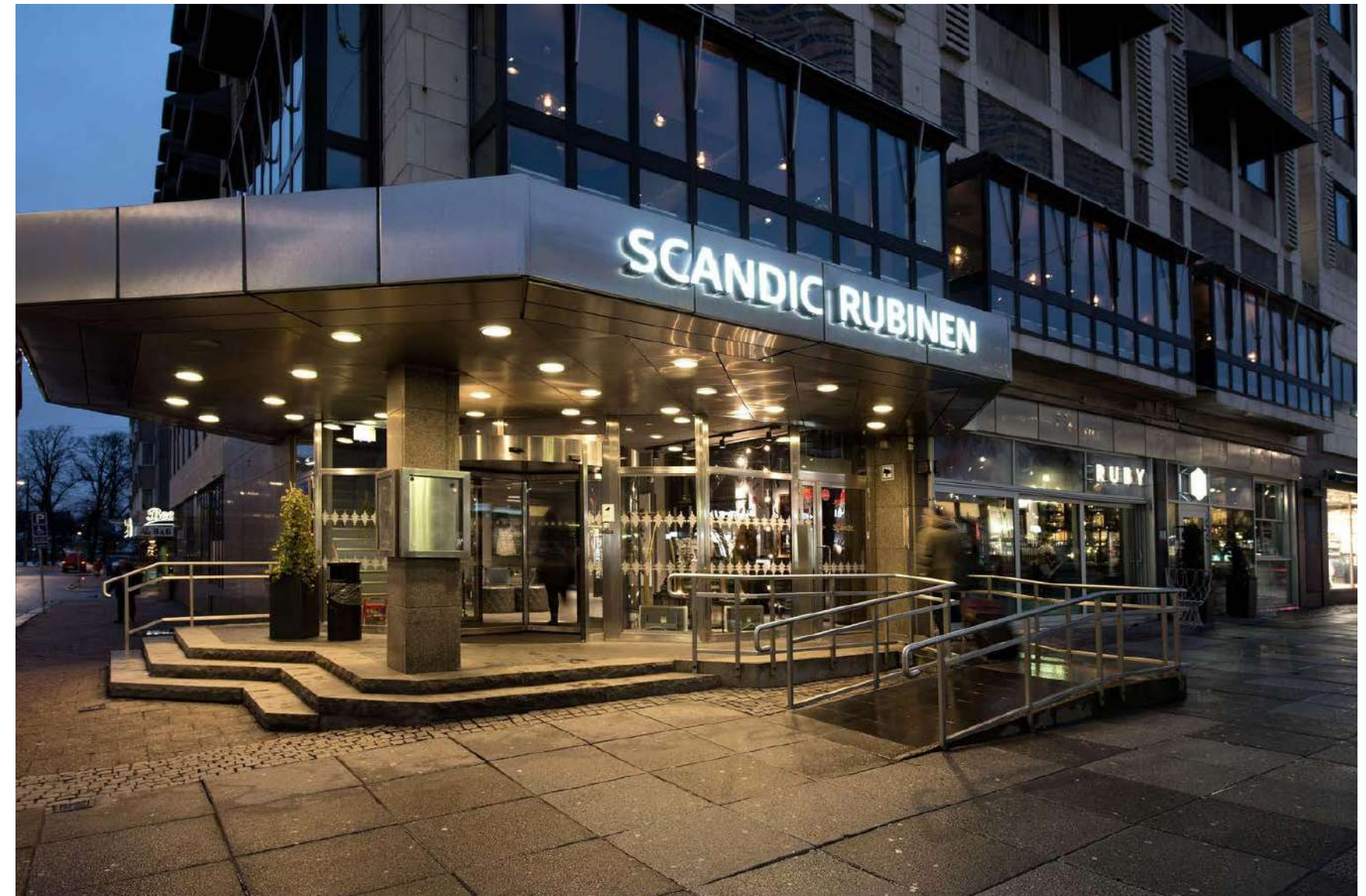
Візуальна функція	Різниця за шкалою LRV	Орієнтовні приклади контрастних кольорів
Великі поверхні (стіни, двері, стеля), фурнітура та обладнання (дверні ручки, поручні, вимикачі, панелі управління приладами), тактильні смуги, маркування прозорих (скляних) поверхонь	≥ 30 пунктів	
Потенційні перешкоди та контрастне маркування (наприклад, сходів), текстова інформація (вказівники, таблички тощо)	≥ 60 пунктів	

## Зовнішні вивіски та вказівники



Приклади вдалого оформлення вивісок, що забезпечує легкість зчитування завдяки дотриманню вимог щодо типів і розмірів шрифтів, контрастності та компоновання

## Зовнішні вивіски та вказівники



Приклади вдалого оформлення вивісок, що забезпечує легкість зчитування у сутінках та у темний час доби

## Зовнішні вивіски та вказівники



Приклади вдалого оформлення вивісок, що забезпечує легкість зчитування у сутінках та у темний час доби



## Зовнішні вивіски та вказівники



Приклади вдалого оформлення вказівників, що забезпечує легкість зчитування завдяки дотриманню вимог щодо типів і розмірів шрифтів, контрастності та компоновання

## Зовнішні вивіски та вказівники



Приклади вдалого оформлення вивісок, що забезпечує легкість зчитування завдяки дотриманню вимог щодо типів і розмірів шрифтів, контрастності та компонування

## Зовнішні вивіски та вказівники



Приклади вдалого оформлення вивісок, що забезпечує легкість зчитування завдяки дотриманню вимог щодо типів і розмірів шрифтів, контрастності та компоновання

## Внутрішні вказівники

- Навігаційні вказівники (покажчики, призначені для орієнтування), розташовуються послідовно, в зоні видимості відносно один одного
- Зміст покажчиків – чіткий та лаконічний
- Фон – матовий, без віддзеркалень та відблисків
- Освітлення з усіх боків

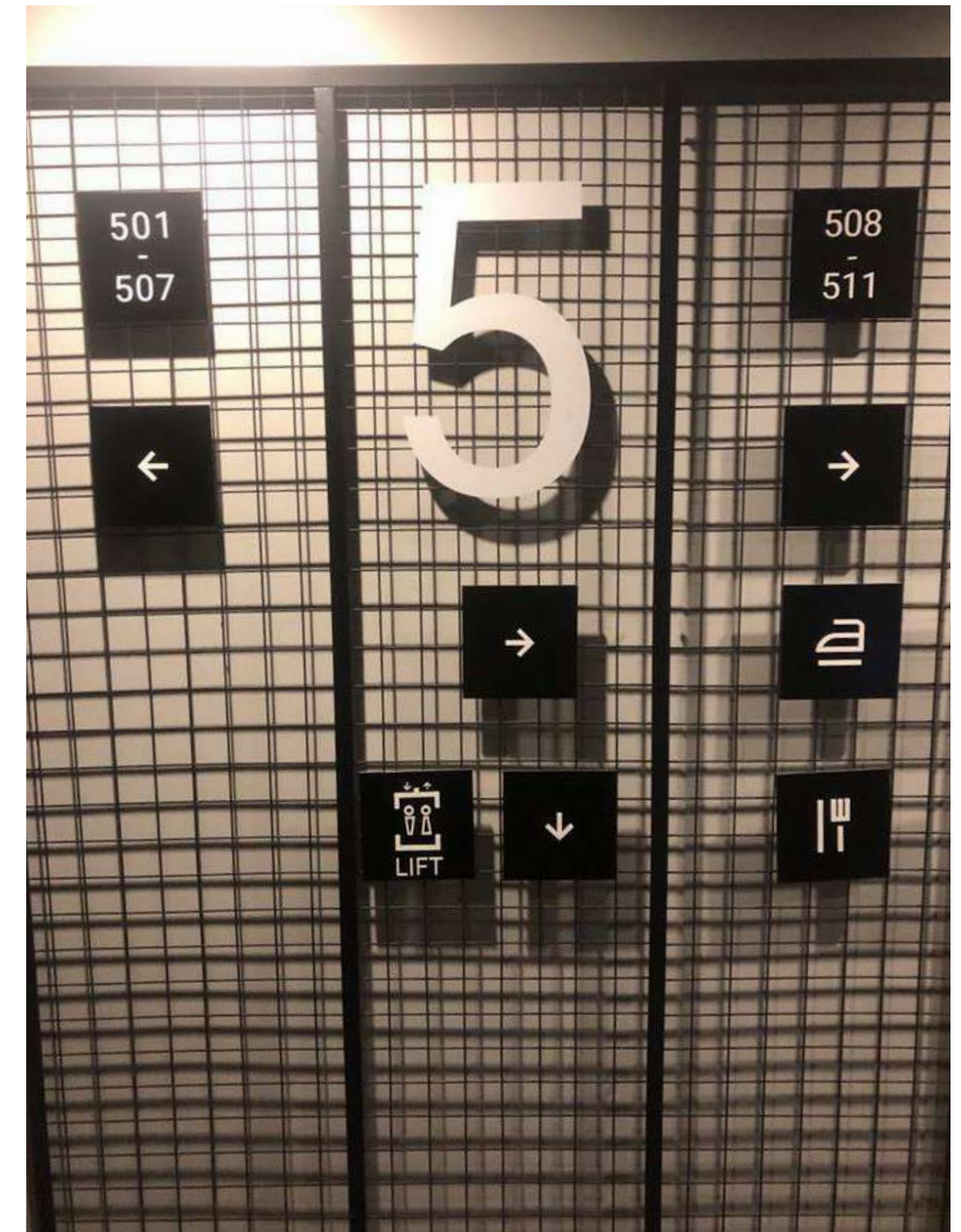
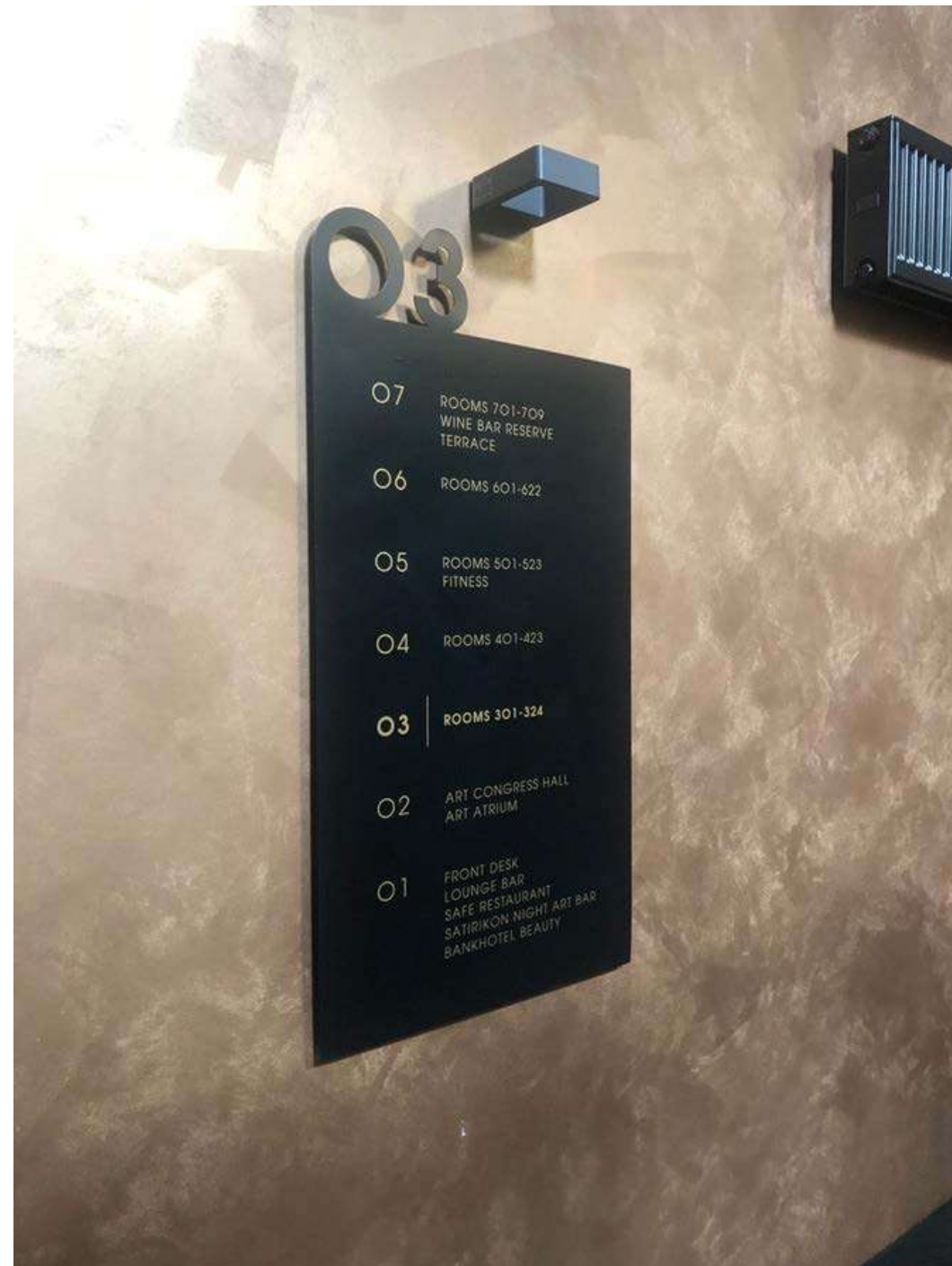


## Внутрішні вказівники



Приклади вдалого оформлення навігаційних вказівників: контрастність, розміри шрифтів, легкість зчитування

## Внутрішні вказівники



Приклади вдалого оформлення навігаційних вказівників: контрастність, розміри шрифтів, легкість зчитування

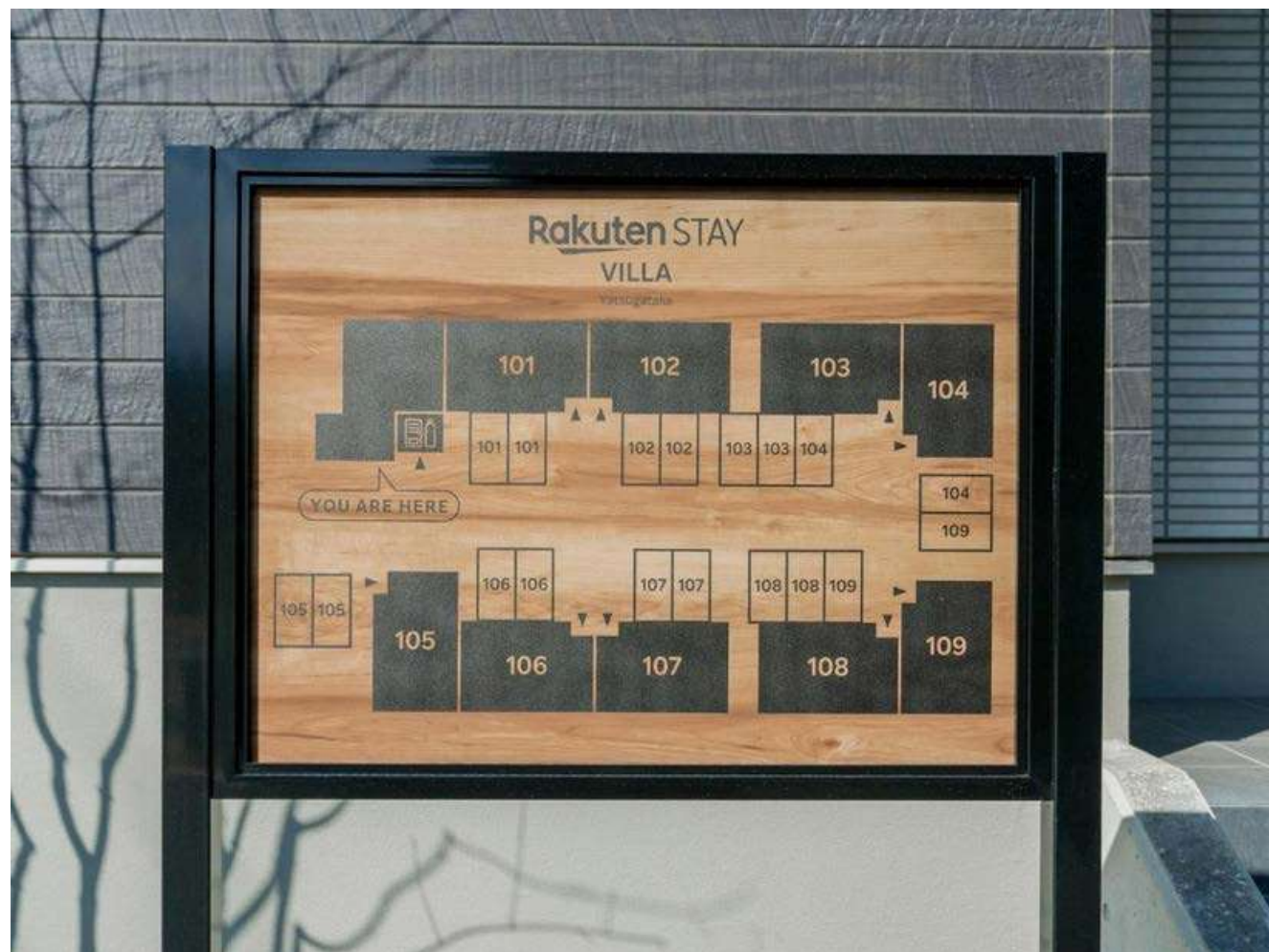
## Внутрішні вказівники



Приклади вдалого оформлення внутрішніх навігаційних вказівників - з дублюванням шрифтом Брайля і без

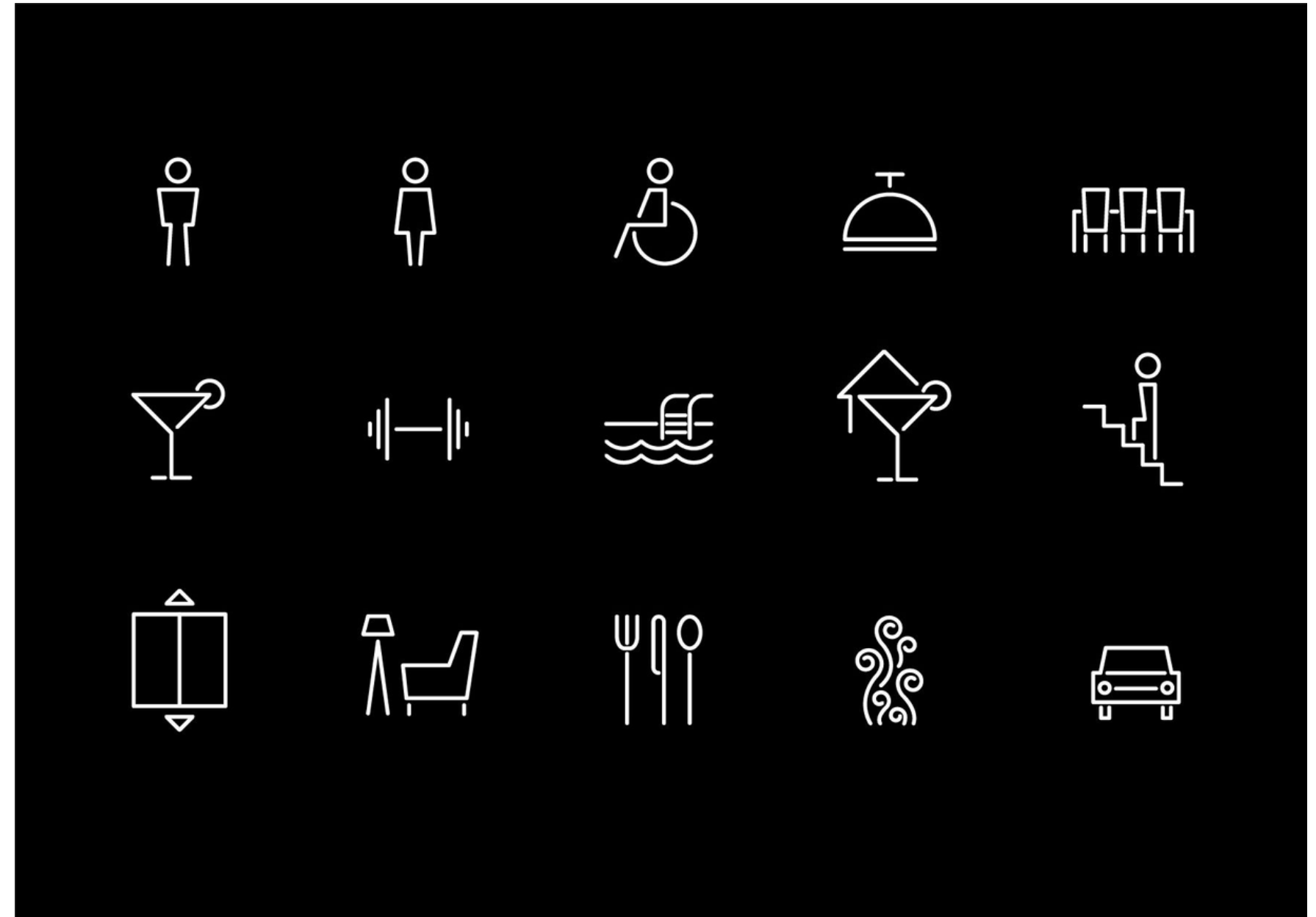
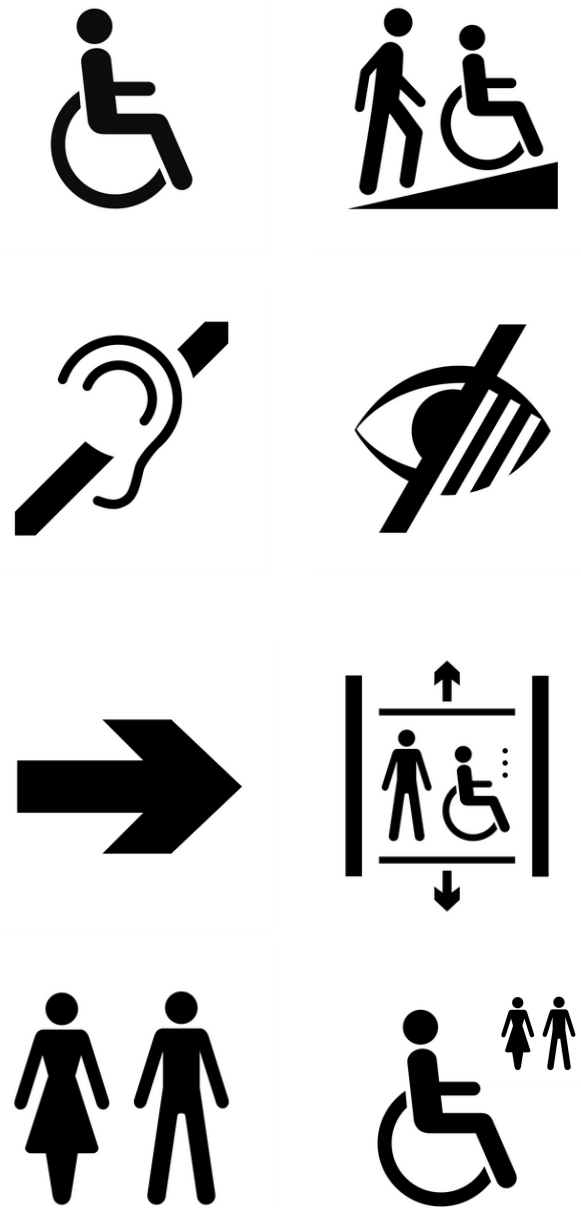
# План приміщення

- Для спрощення орієнтування у просторі лобі чи вестибюлю доцільно розміщувати плани-схеми території та/або приміщень з кольоровим та текстовим позначенням зон. На поверхах навігаційну функцію можуть виконувати плани евакуації
- До носіїв планів-схем застосовуються загальні вимоги щодо шрифтів та контрастності
- Висота розміщення - 1,2-1,6 м від підлоги





# Піктограми



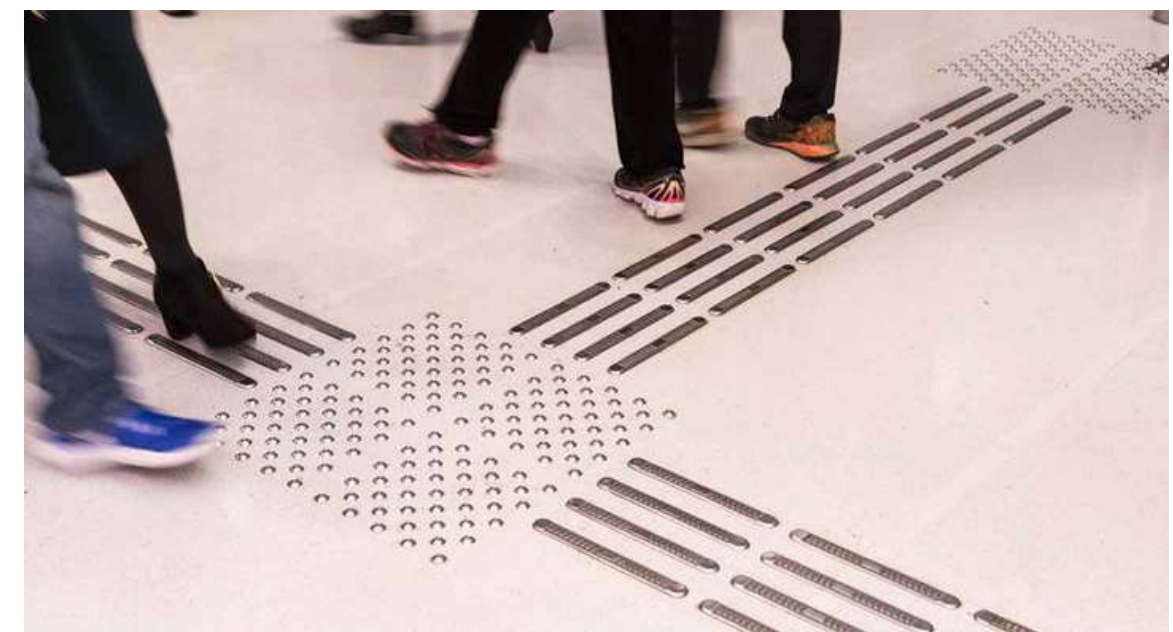
Приклади універсальних піктограм з міжнародного стандарту ISO 7001 “Символи громадської інформації” (ліворуч) та стилізованих піктограм

# Тактильні елементи доступності



## Тактильні елементи доступності

- Тактильні елементи доступності - це система засобів безпеки, орієнтування та отримання інформації, які сприймаються на дотик і призначені для надання гостям з порушенням зору необхідну і достатню інформацію для самостійного орієнтування у просторі
- Тактильні елементи доступності поділяються на тактильні смуги та тактильні інформаційні покажчики
- Тактильні смуги призначені для попередження про перешкоди на шляхах руху на пішохідних шляхах зовні та всередині будівель, а також для інформування про початок та закінчення руху, зміни напрямку, місць отримання інформації



## Тактильні смуги



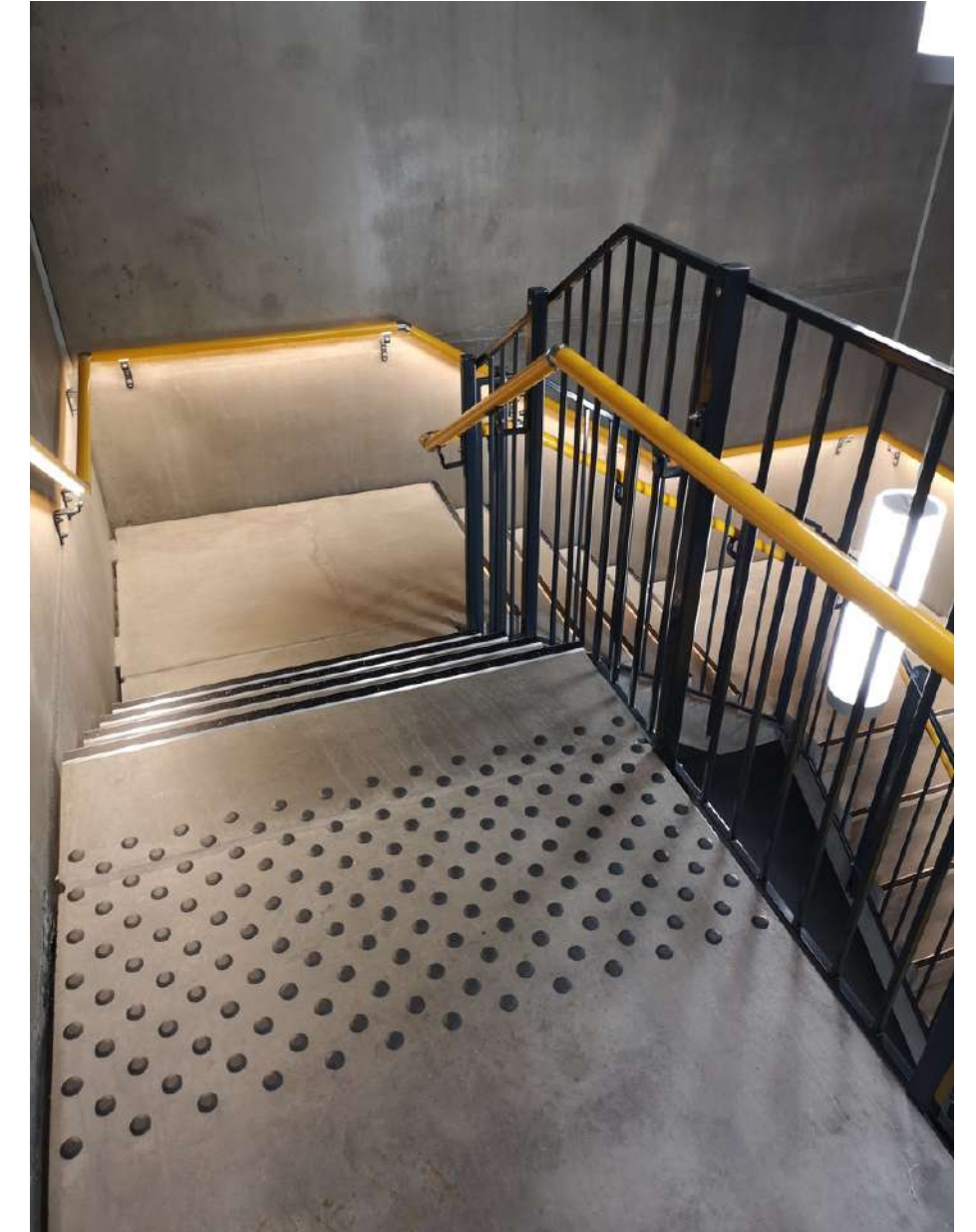
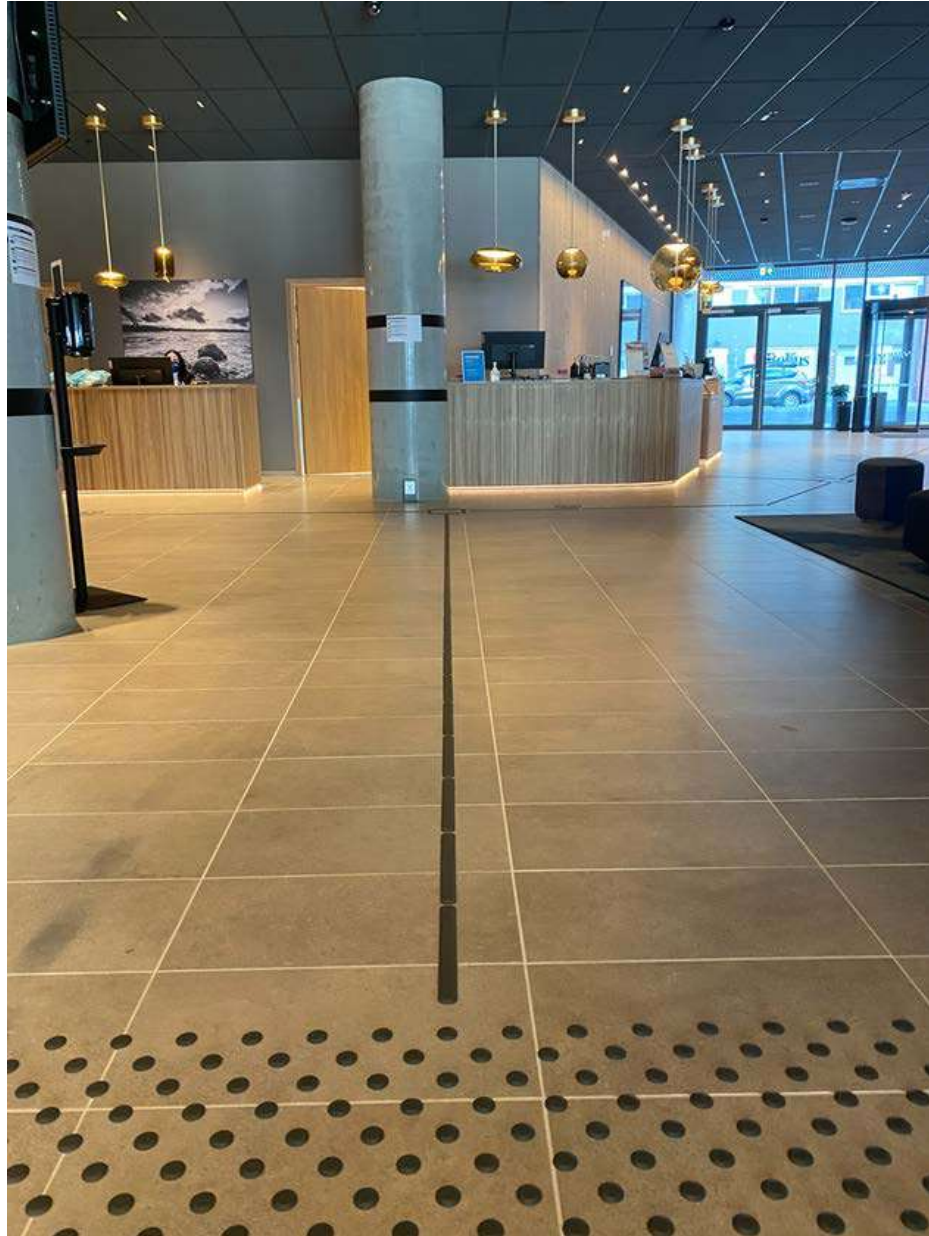
Приклад влаштування спеціальних тактильних смуг на прилеглий до готелю території

## Тактильні смуги



Приклад влаштування спеціальних тактильних смуг у лобі готелю

## Тактильні смуги



Приклади влаштування тактильних смуг всередині будівлі

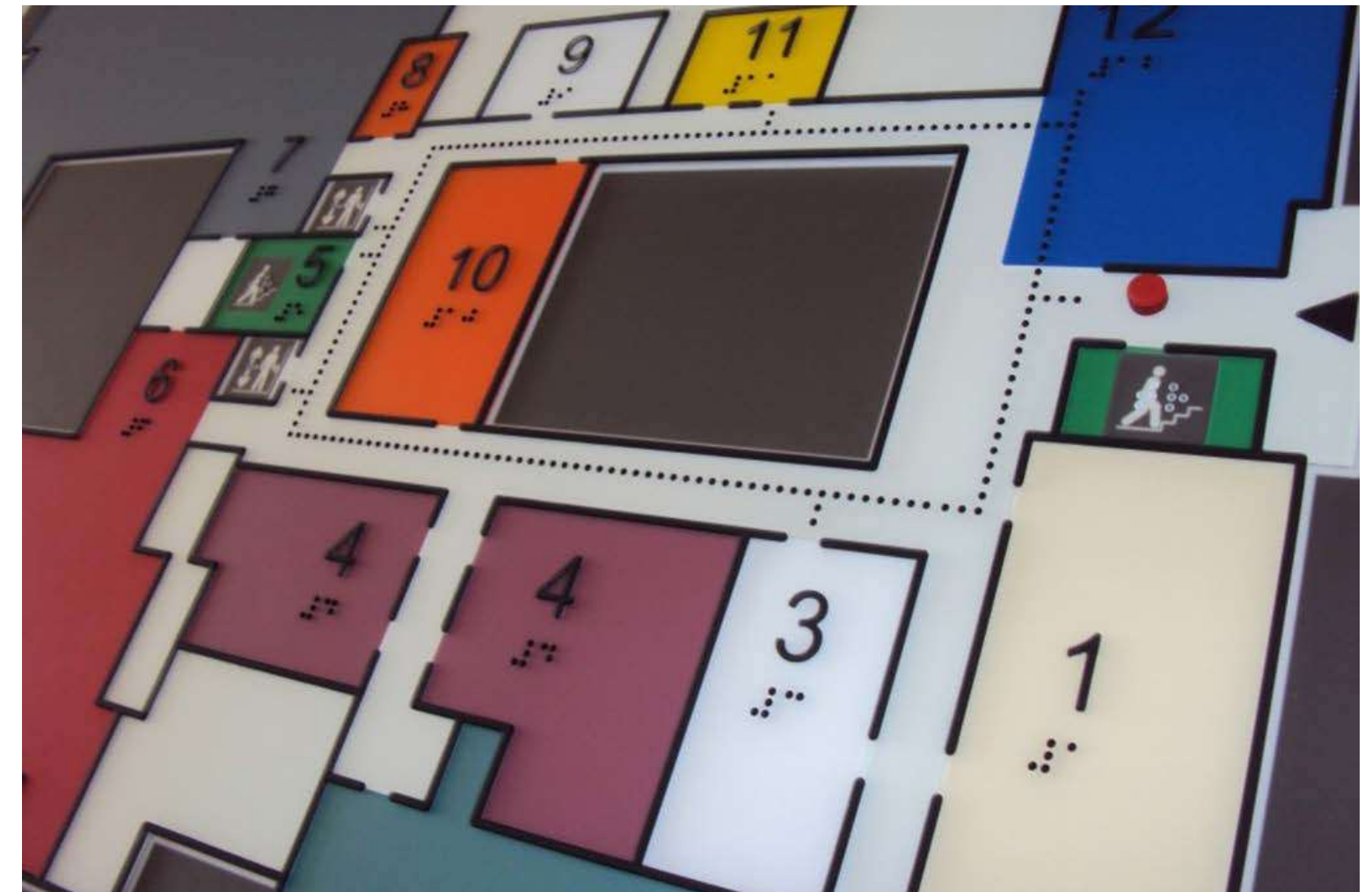
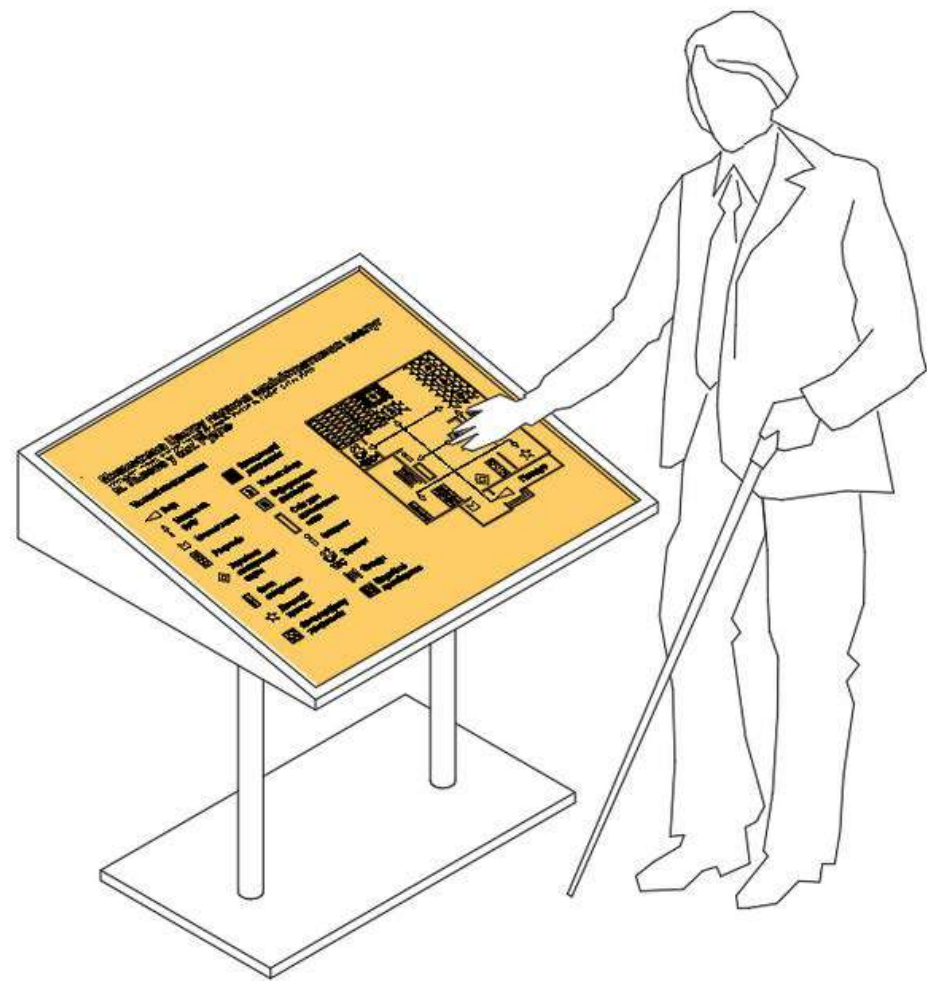
## Тактильні позначки



Приклади тактильного позначення номеру поверху на поручнях сходів

## Мнемосхема

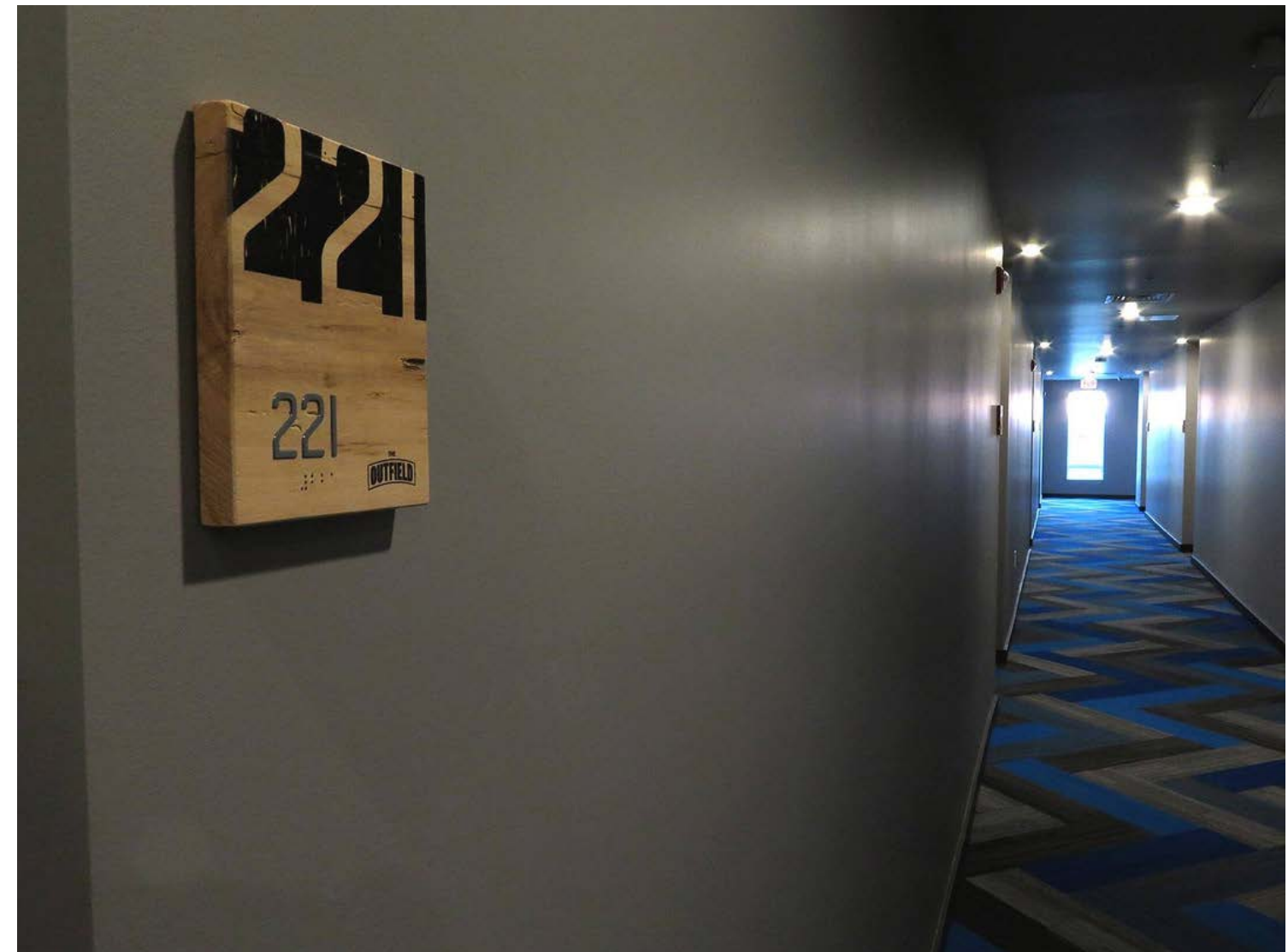
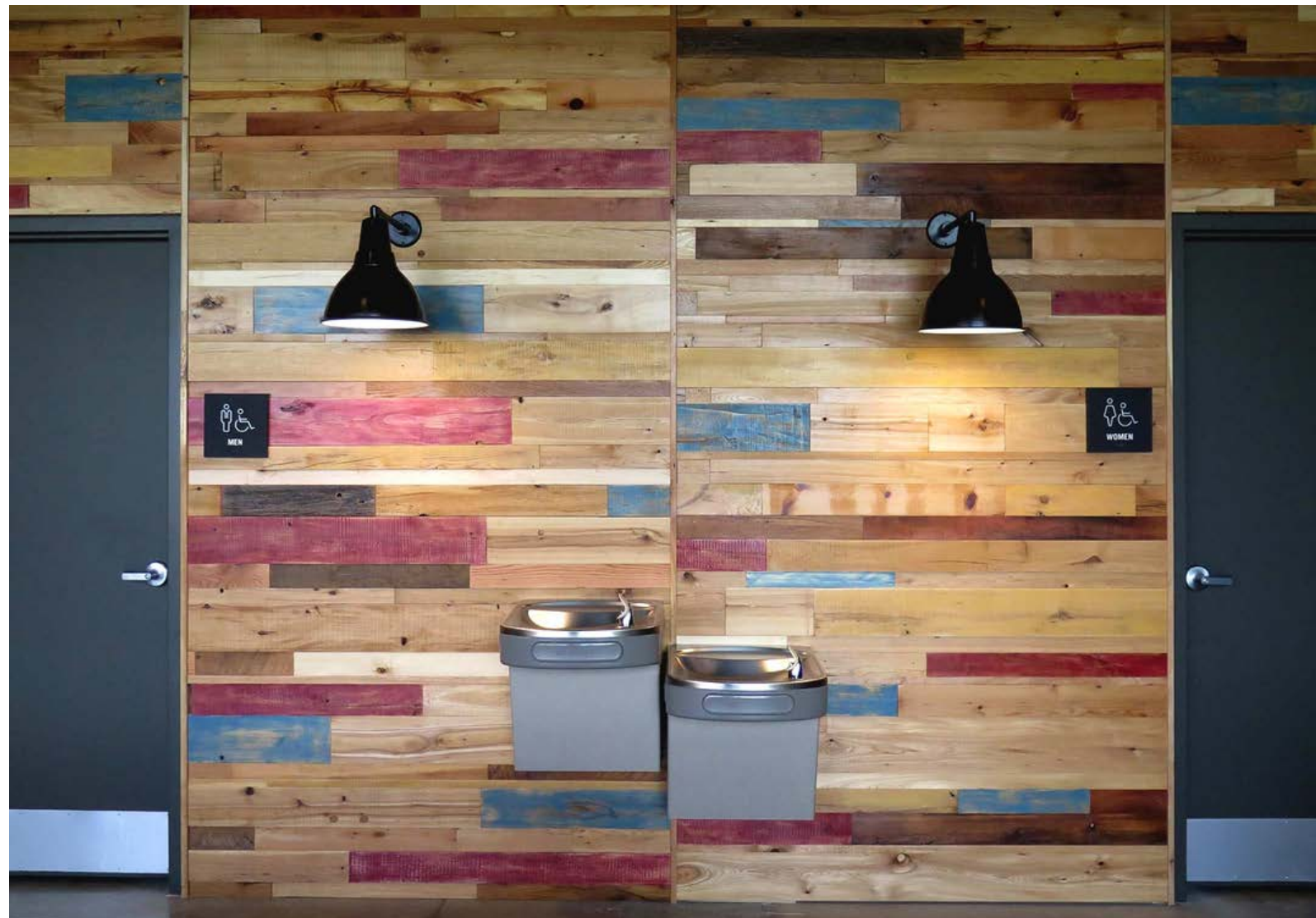
- Містить основну інформацію для самостійного орієнтування у просторі незрячих гостей та гостей з порушенням зору
- Відображає у тактильному вигляді та шрифтом Брайля: план (схему) поверхів будівлі, шляхів евакуації, прилеглої території (за наявності), окремих локацій об'єкта
- Розміщується у доступному та зрозумілому для МГН місці - як правило, у тамбурі чи біля входу у будівлю / на територію





## Інформаційні тактильні таблички

- Містять текстову та графічну інформацію у тактильному вигляді плоско друкованого тексту та шрифтом Брайля
- Розміщуються на стіні на відстані 0,3 м праворуч або ліворуч від входу до приміщення (з боку розміщення дверної ручки) на висоті 1,2-1,6 м. Можуть встановлюватись на спеціальному стояку горизонтально під кутом 25-40° на висоті 0,9 м від підлоги



## Інформаційні тактильні таблички

1 - Об'ємні літери та графічні символи висотою 15-55 мм, з рельєфністю 1-1,5 мм

2 - Локатор напису шрифтом Брайля

3 - Текст шрифто Брайля



## Інформаційні тактильні таблички

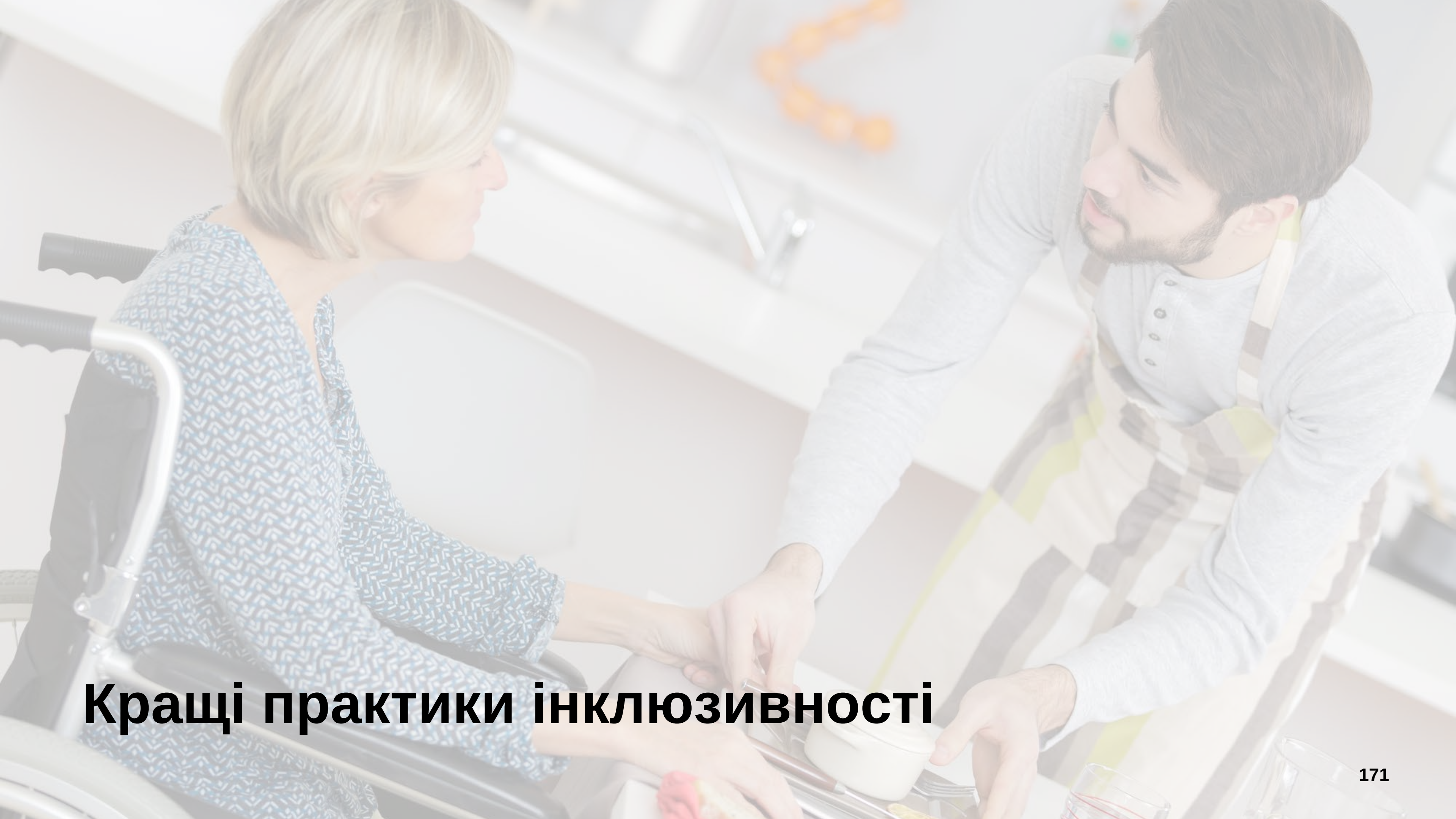


Приклади інформаційних тактильних табличок зі шрифтом Брайля

## Інформаційні тактильні таблички



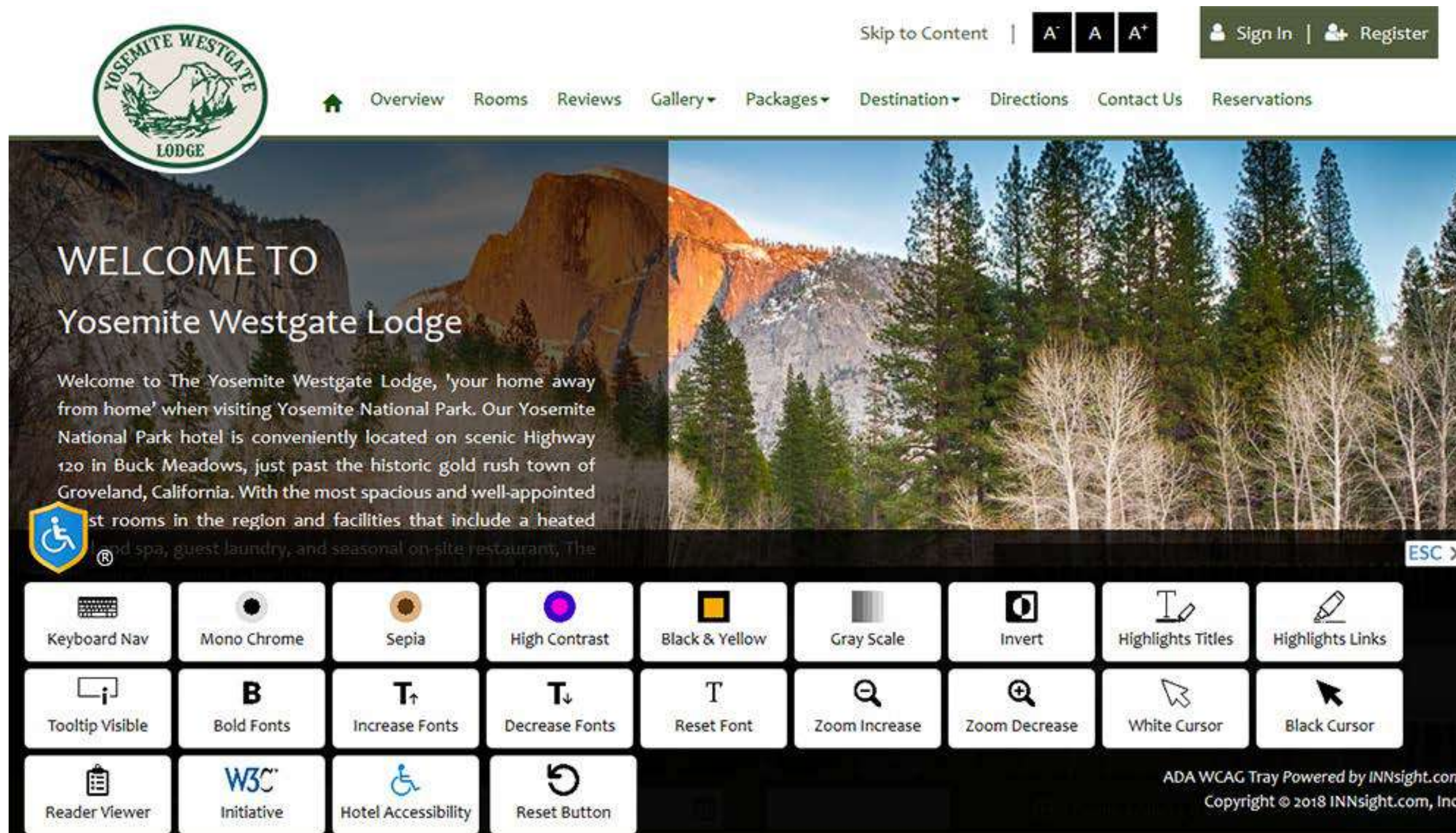
Приклади інформаційних тактильних табличок зі шрифтом Брайля



# **Кращі практики інклюзивності**

# Веб-доступність

Веб-доступність - сукупність цифрових практик, які гарантують вільний доступ до інформації та функціоналу веб-сайтів для всіх користувачів - зокрема тих, які мають інвалідність або тимчасові порушення здоров'я



# Можливість онлайн-бронювання інклюзивного номера

**Premier Inn**  
*Rest easy*

Discover Premier Inn Business Manage booking Log in

Liverpool City Centre (Moorfields) Today | Tomorrow 1 adult, 1 room Search

Home / Hotel Directory / England / Merseyside / Liverpool / Liverpool City Centre Moorfields

## Liverpool City Centre (Moorfields) hotel

Next to the Cavern Quarter, in the heart of Liverpool's business district

Hotel Facilities [See all](#)

- All accessible rooms at this hotel are double rooms.
- Accessible bathrooms at this hotel have lowered baths.

**Room 1**

Adults: 1 (Max 2 per room) Children: 0 (2-15 years)

Include a cot? 0-2 years

Room type: **Accessible**

Single Double Accessible

Done

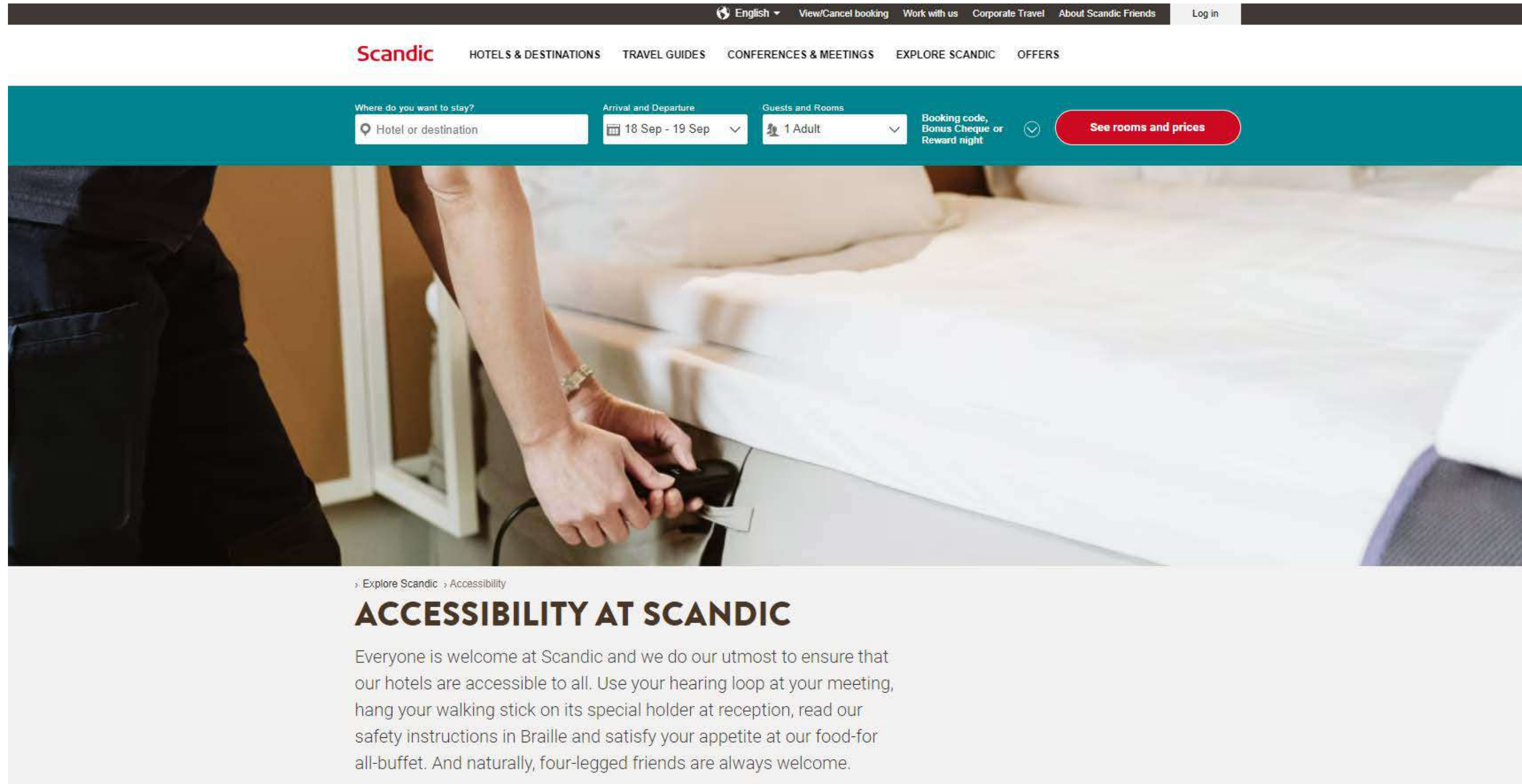
See all photos

### Choose your rate

We know plans can change, so please make sure you book the rate with the right level of flexibility for you.

[Our rates explained](#)

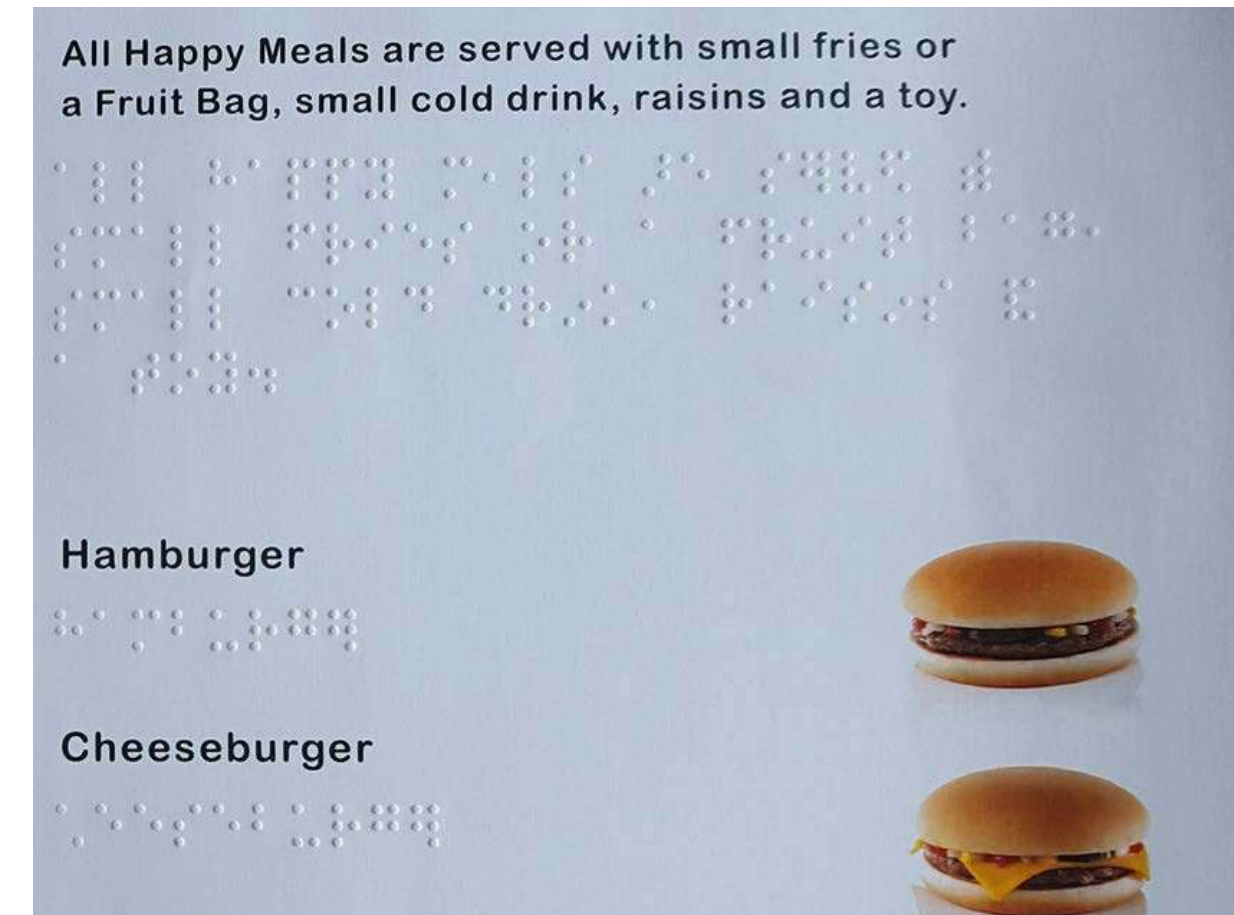
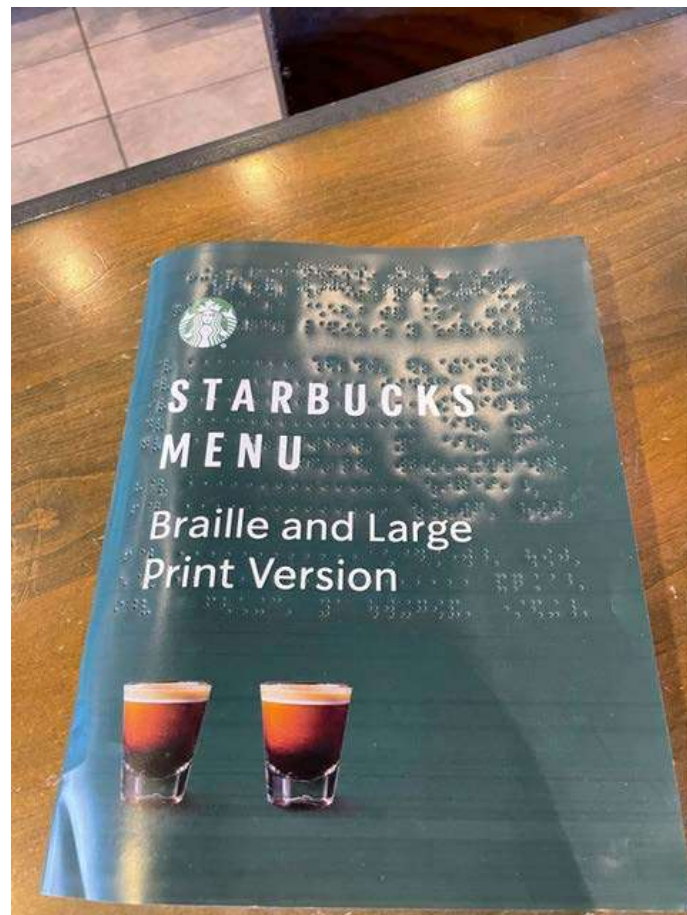
# Інформація про доступність на веб-сайті



The screenshot shows the Scandic website's booking interface. At the top, there is a dark navigation bar with links for 'English', 'View/Cancel booking', 'Work with us', 'Corporate Travel', 'About Scandic Friends', and 'Log in'. Below this is a white navigation bar with the Scandic logo and menu items: 'HOTELS & DESTINATIONS', 'TRAVEL GUIDES', 'CONFERENCES & MEETINGS', 'EXPLORE SCANDIC', and 'OFFERS'. The main booking area is a teal bar containing a search form with fields for 'Where do you want to stay?' (Hotel or destination), 'Arrival and Departure' (18 Sep - 19 Sep), and 'Guests and Rooms' (1 Adult). A red button labeled 'See rooms and prices' is positioned to the right of the form. Below the booking bar is a large photograph of a hotel room with a person's hands adjusting a chair. Underneath the photo, the breadcrumb 'Explore Scandic > Accessibility' is followed by the section title 'ACCESSIBILITY AT SCANDIC'. The text below the title reads: 'Everyone is welcome at Scandic and we do our utmost to ensure that our hotels are accessible to all. Use your hearing loop at your meeting, hang your walking stick on its special holder at reception, read our safety instructions in Braille and satisfy your appetite at our food-for-all-buffet. And naturally, four-legged friends are always welcome.'



## Інклюзивне меню



Приклади меню, що містять збільшений шрифт, зображення страв та шрифт Брайля.  
Якщо доступ до меню передбачено за QR-кодом, то слід подбати, аби воно зчитувалося  
програмами для читання екрану

## Персонал

- **Навчайте персонал** правилам коректної комунікації, підвищуйте обізнаність працівників про наявні у закладі елементи доступності, корпоративні політики та практики, а також про порядок інформування гостей про їхню наявність.
- **Будьте терплячими.** Цінуйте та поважайте кожного гостя. Люди з інвалідністю та люди старшого віку можуть потребувати більше часу, щоб висловитись або переміститися у просторі.
- **Будьте дружніми до собак-помічників.** Ці тварини допомагають людям з інвалідністю. Не пестіть, не годуйте та не відволікайте собак-помічників.
- **Пропонуйте допомогу.** Встановіть знак, що пропонує допомогу у зонах самообслуговування. Люди старшого віку, незрячі та люди з порушенням зору або слуху можуть потребувати допомоги при взаємодії з меню, обладнанням для самообслуговування, при орієнтуванні у просторі та в екстрених ситуаціях.



## Основи коректної комунікації

- Головне - людина, а не інвалідність або чи інша ознака
- Звертайтеся особисто до людини, а не до помічника чи того, хто її супроводжує
- Не треба поводитись поблажливо, зверхньо або з жалем
- Перед тим, як допомогти, запитайте чи потрібна допомога і як допомогти
- Крісло колісне, милиці, тростина - це недоторканий простір
- Не висловлюйте своє захоплення - це підкреслює відмінності
- Створіть простір максимальної самостійності і дайте час для цього
- Дайте можливість домовити та не уповільнюйте спеціально свою вимову
- Демонструйте рівність у ставленні до всіх гостей



## Основи коректної комунікації

- Обов'язково представтесь та вертайтеся особисто до людини
- Дивіться на людину при спілкуванні, не відводьте погляд
- Допомагайте, переконавшись, що допомога потрібна
- Не торкайтесь без дозволу допоміжних засобів
- Не розглядайте пильно протез або допоміжні засоби пересування
- Демонструйте щирість, а не жаль
- Уникайте невизначеності, не вживайте слів на кшталт “там”, “звідти”, “туди”, “сюди” тощо
- Відповідно емоційно забарвлюйте свою розмову
- Майте наготові папір для нотаток, щоб спілкуватися з людьми, які мають порушення слуху або мовлення.







Упорядники:  
Висоцький Володимир  
Мацюк Ніна  
Халілов Полад



ORFO universal design  
& inclusive spaces

Всі фотографії, використані у публікації, було взято з відкритих джерел у мережі Інтернет. Всі авторські права належать їхнім законним власникам.



Публікація розповсюджується безкоштовно.



ORFO universal design  
& inclusive spaces



Львівський  
ТУРИСТИЧНИЙ  
ОФІС



*Створення цього посібника стало можливим завдяки підтримці Європейського інституту задля демократії (EID). Інформація та погляди, викладені в даному матеріалі, є думкою автора і не обов'язково відображають офіційну позицію Європейського інституту задля демократії.*